

**Комплект смещения
якоря 200PR**

ЭК.304274.003РЭ

Руководство по эксплуатации

Комплект смещения якоря 200PR предназначен для крепления якоря замка AL-200PR на двери. Комплект позволяет осуществить регулируемую установку якоря замка на расстоянии от 8 до 34 мм от полотна двери.

Крепление якоря возможно, как с помощью втулки резьбовой, при этом креплении сверлится сквозное отверстие в полотне двери, так и без сверления сквозного отверстия в полотне двери, при этом применяются фиксатор и упор.

1 Комплект поставки

В комплект поставки входят (рисунок 1):

- втулка резьбовая (1) 1 шт.
- болт M10 (2) 1 шт.
- кожух (3) 1 шт.
- кожух якоря (4) 1 шт.
- фиксатор (5) 1 шт.
- упор (6) 1 шт.
- комплект крепежа:
 - винт M6x45 (7) 1 шт.
 - гайка M6 (8) 1 шт.
 - шайба 6 (9) 3 шт.
- руководство по эксплуатации 1 шт.
- упаковочная коробка 1 шт.

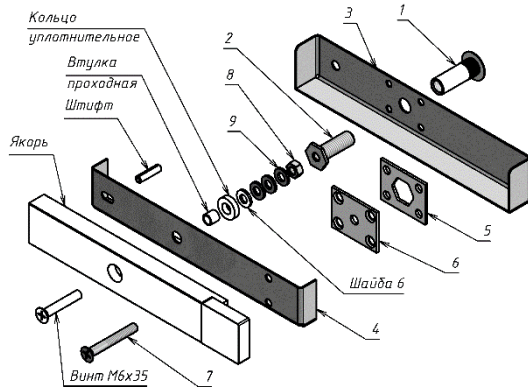


Рисунок 1 – Комплект поставки

2 Указания по монтажу

Комплект смещения якоря 200PR состоит из втулки резьбовой, болта M10, кожуха, кожуха якоря, фиксатора, упора и комплекта крепежа.

При монтаже якоря на полотне двери со сквозным отверстием применяется втулка резьбовая (1) (рисунок 2). Диаметр отверстия под втулку резьбовую – 12 мм.

При монтаже якоря без сверления полотна двери насквозь применяют фиксатор (5) и упор (6) (рисунок 3). Для крепления упора, фиксатора, кожуха и болта M10 на полотне двери используются саморезы (в комплект поставки не входят).

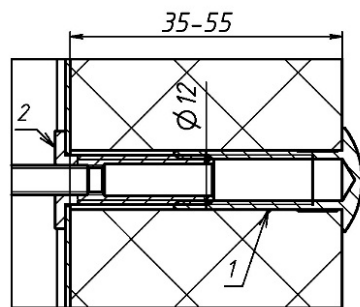


Рисунок 2

При расстоянии от якоря до полотна двери от 8 до 13 мм необходимо сверлить отверстие под штифт Ø7 мм.

Варианты расположения якоря относительно полотна двери показаны на рисунке 4, при этом применяются различные сочетания деталей комплекта. При любом сочетании комплектующих уплотнительное кольцо должно быть плотно прижато к якорю.

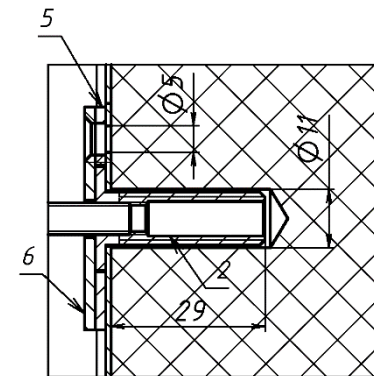


Рисунок 3

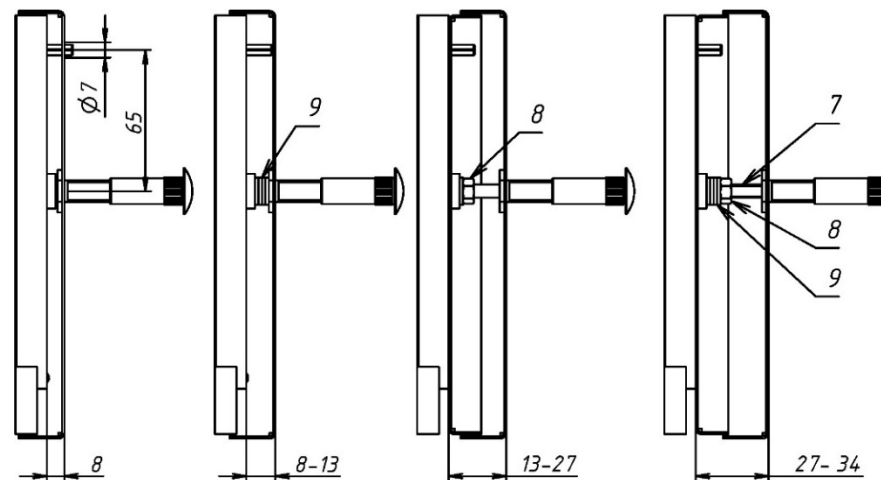


Рисунок 4

3 Условия хранения

Комплект смещения якоря 200PR подлежит хранению в отапливаемых и вентилируемых помещениях при температуре от 5 до 40°C при относительной влажности воздуха до 80% в упаковке поставщика.

Комплект смещения якоря 200PR

Дата приемки ОТК

Штамп ОТК