

Станция консьержа (охраны)

CDS-MVL

Руководство пользователя



2. Приветствие
3. Прежде чем начать
4. Краткое описание
 - 4.1. Описание
 - 4.2. Основные функции
5. Соединение с квартирой
 - 5.1. Звонок из квартиры
 - 5.1.1. Проверка последнего соединения квартиры
 - 5.2. Вызов квартиры со станции охраны
6. Запрос на соединение из квартиры с квартирой
7. Выбор и ответ на ожидающие звонки
8. Соединение с основным входом
 - 8.1. Звонок на станцию охраны от основного входа
 - 8.2. Звонок со станции охраны на основной вход
9. Вызов и соединение с квартирой при помощи зарегистрированных автомобильных номеров
 - 9.1. Уведомление
10. Переадресация звонков
11. Режим отсутствия, его временные настройки со станции охраны (режим охраны)
 - 11.1. Настройка режима отсутствия в квартире со станции охраны
 - 11.2. Проверка режима отсутствия со станции охраны
 - 11.3. Установка режима отсутствия через 10 минут со станции охраны
12. Экстренные ситуации в квартире
 - 12.1. Датчики экстренных ситуаций
 - 12.2. Экстренный вызов
13. Доставка
14. Проверка состояния устройств в квартире
15. Настройка времени
16. Другие характеристики
 - 16.1. Регистрация бытовых устройств квартиры со станции охраны
 - 16.2. Регистрация автомобильных номеров на квартиру (???)
 - 16.2.1. Регистрация автомобильных номеров
 - 16.2.2. Регистрация посредством звонка из квартиры на станцию охраны
 - 16.3. Проверка номера квартиры используя номер автомобиля
 - 16.4. Отпирание/запирание дверей основного входа
 - 16.4.1. Временное отпирание основного входа
 - 16.4.2. Отпирание основного входа на неопределенное время
 - 16.4.3. Запирание основного входа
17. Проверка программирования станции охраны
18. Схемы соединения
19. Спецификация

2. Приветствие

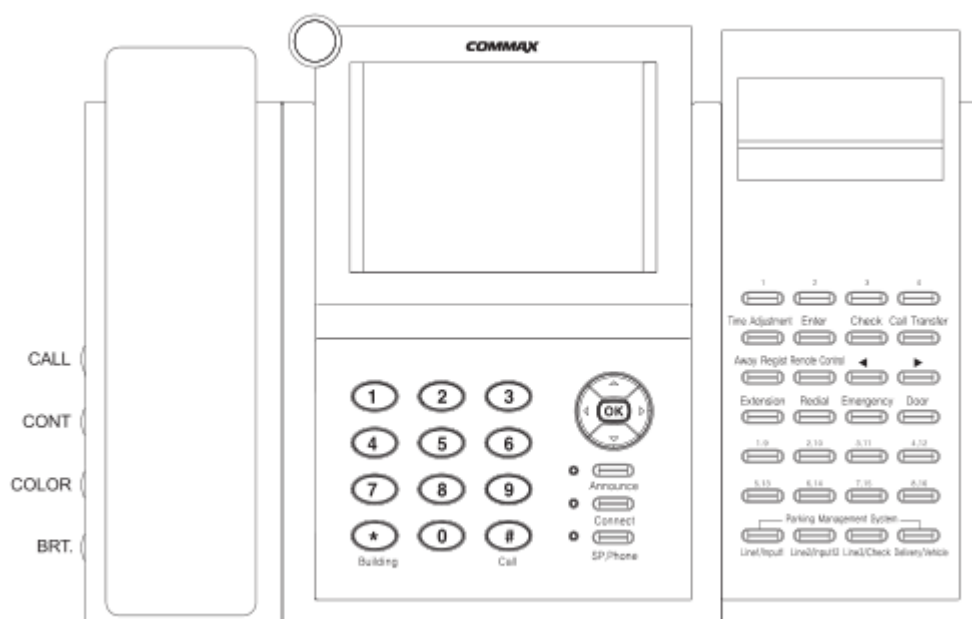
- Фирма COMMAX благодарна Вам за приобретение ее продукции.
- Настоящая Станция охраны включает в себя систему управления паркингом, функцию проверки квартиры, а также другие важные сервисы для обеспечения безопасности. Пожалуйста, внимательно прочтите настоящее руководство, прежде чем использовать станцию охраны.
- Так как здесь используется соединение по витой паре, придерживайтесь основных инструкций соединения при установке.

3. Прежде чем начать

- Используя 8-проводное соединение по витой паре между основным входом и станцией охраны, эта система поддерживает 3 схемы связи, и каждая схема связи является сбалансированным типом, который поддерживает 2 провода.
- Используя 18-проводное соединение по витой паре между основным входом и станцией охраны, эта система поддерживает 8 схем связи, и каждая схема связи является сбалансированным типом, который поддерживает 2 провода.
- Переговорное устройство станции охраны и переговорное устройство станции охраны могут поддерживать 8 расширений, где 16-проводов добавляется.
- Обрывы или разъединение в проводке являются факторами не исправности продукции. Пожалуйста, проверьте, чтобы их не было.

4. Краткое описание

4.1. Внешний вид



4-2. Основные функции

Кнопка/индикатор выбора квартиры: Показывает квартиры, которые находятся на линии и используется, чтобы выбрать их.

Кнопка/индикатор корректировки времени: Используется для корректировки времени.

Кнопка/индикатор ввода: Используется для выполнения программирования станции охраны.

Кнопка/индикатор проверки: используется для подтверждения изменений сделанных в настройке станции охраны.

Кнопка/индикатор переадресации звонков: Переадресовывает звонки на другую станцию охраны или в другую квартиру. (Доступна только при введении номера переадресации в Pr03).

КОНЦЕРН «РОССИ»

Кнопка/индикатор режима отсутствия: Используется для настройки видеодомофона в квартире на режим отсутствия со станции охраны.

Кнопка/индикатор удаленного контроля: Используется для проверки и контроля видеодомофона в квартире со станции охраны.

◀ ▶ **Кнопки/индикаторы навигации:** Используются для выбора или внесения изменений во внесенных данных.

Кнопка/индикатор расширения: Используется для определения (присвоения) подчиненных номеров в домофоне квартиры и различных других процессов расширения.

Кнопка/индикатор повторного набора: Повторно вызывает последний набранный номер.

Кнопка/индикатор экстренной ситуации: Вызывает квартиру при экстренной ситуации.

Кнопка/индикатор двери: Используется для запираения/открывания основного входа.

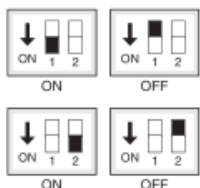
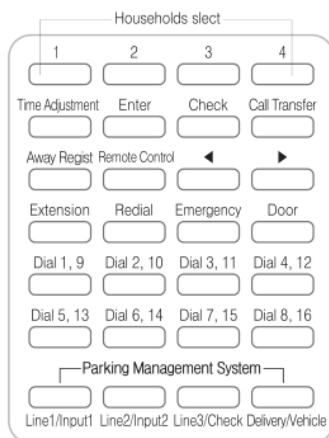
Кнопки/индикаторы быстрого набора (от 1 до 8): Назначает «любимые» номера
Смотри страницу 34 для программирования номеров быстрого набора со станции охраны.

Красный/зеленый индикатор линии: Отображает состояние каждой внешней линии (от 1 до 16).

Индикатор внутренней линии: Отображает состояние каждой внутренней линии (от 1 до 3).

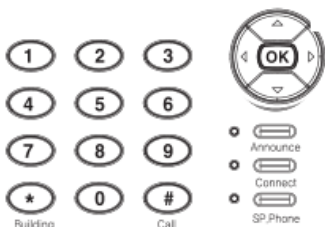
Кнопка проверки (система управления парковки): Используется при проверке квартиры используя автомобильный номер.

Кнопка автомобиль (система управления парковки): Используется для звонка в квартиру используя номер автомобиля (На одну квартиру могут быть зарегистрированы два автомобиля).



№1. OFF – соединить с компьютером невозможно;
ON – возможно соединение с компьютером (Функция подключения компьютера является опцией)

№2. OFF - О чрезвычайной ситуации в квартире сообщается на все установленные станции охраны.
ON – о чрезвычайной ситуации в квартире сообщается только на



**Примечание. Кнопки навигации не работают с этим устройством.*

Клавиатура: Используется для ввода номеров.

Кнопка строения (*): Используется, чтобы различать здания при вводе номеров квартир.

Кнопка вызова (#): Используется для осуществления звонка после ввода номера квартиры.

Кнопка/индикатор оповещения: Используется для оповещения среди станций охраны.

Кнопка/индикатор соединения: Используется для связи квартиры с другой квартирой или другой станцией охраны.

Кнопка/индикатор SP: Кнопка громкой связи.

5. Связь (соединение) с квартирой

5-1. Вызов из квартиры

1. Сигнал вызова прозвучит при звонке из квартиры



Пример: вызов из здания 101, квартира 101

2. Поднимете трубку, чтобы ответить



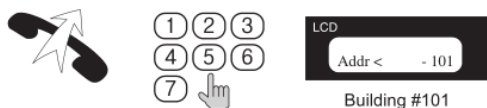
5-1-1. Запрос из квартиры что бы узнать номер с которого был сделан последний звонок



1. При поднятой трубке (оставаясь на связи с квартирой)
2. Нажать кнопку «расширение» (extension)
3. Нажать кнопку быстрого набора 1 (dial 1)
4. Пока кнопка будет нажата номер квартиры, из которой был сделан последний звонок, будет отображаться на ЖК-дисплее в течение 1 минуты. Сообщите номер абоненту.

5-2. Вызов квартиры со станции охраны

1. Поднимите трубку и введите номер здания, в котором находится квартира, чтобы установить соединение, используя клавиатуру



Пример: Здание 101

2. Нажмите кнопку * Building (строение) (Номер здания отобразится на ЖК-дисплее)



3. Введите номер квартиры, используя клавиатуру



4. Нажмите кнопку «Call» (Позвонить) (прозвучит звуковой сигнал).



5. Разговаривайте, когда вам ответят.

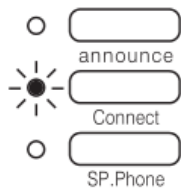


6. Если номер занят, повесьте трубку и перезвоните позже.

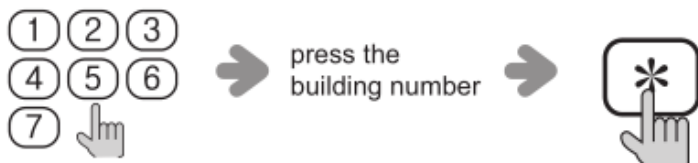
6. Запрос на соединение квартиры с другой квартирой

Примечание – Переадресован может быть только звонок, сделанный из квартиры.

1. Из квартиры просят соединить с другой квартирой для разговора
2. Нажмите кнопку «Соединить» (Connect) (Загорится индикатор)



3. Введите номер Строения на клавиатуре и нажмите кнопку «*».



4. Введите номер квартиры при помощи клавиатуры и нажмите кнопку «#» (Звонок, Индикатор «Соединение» (Connect) выключится и на ЖК-мониторе отобразится надпись «Соединение установлено» (Exchange OK).



Если введен неверный номер строения или квартиры, нажмите кнопку «◀», чтобы внести изменения.

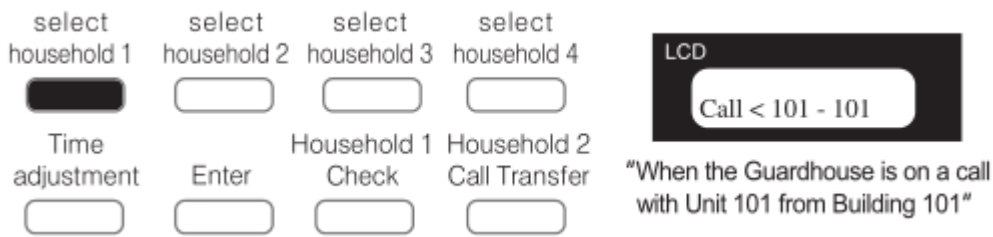


5. Повесьте трубку.

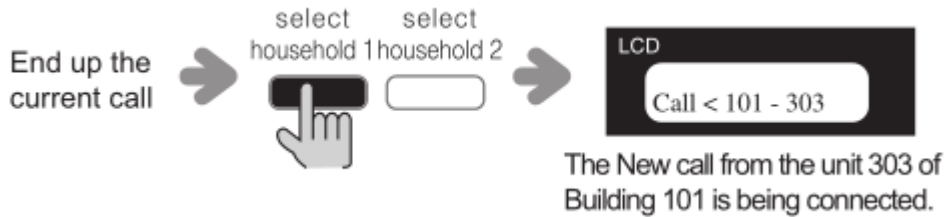


7. Выбор и ответ на «ожидающие» звонки

- Пока линия станции охраны занята на ЖК мониторе отображается номер строения и номер квартиры, с которой идет разговор, и горит индикатор «Выберите квартиру».



- Если в это время поступит вызов из другой квартиры, новый звонок будет удерживаться.

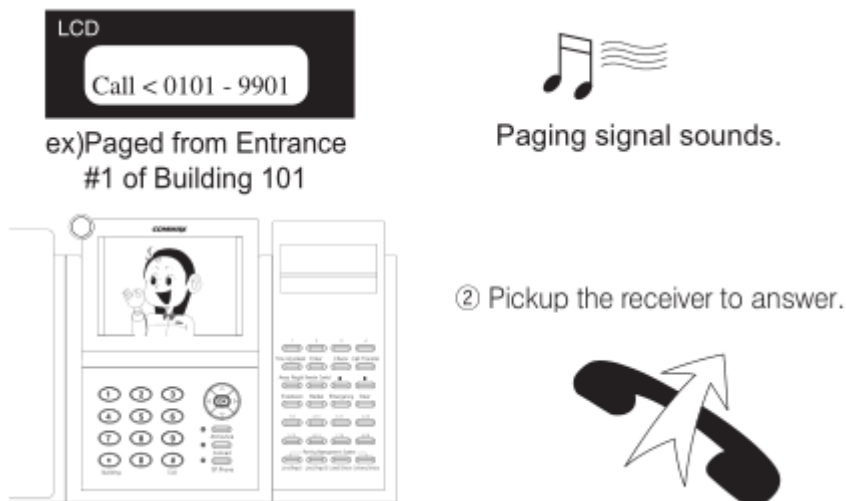


Завершите текущий звонок – нажмите select household 1- новый звонок из квартиры 3 строение 101 будет соединен

8. Соединение с основным входом

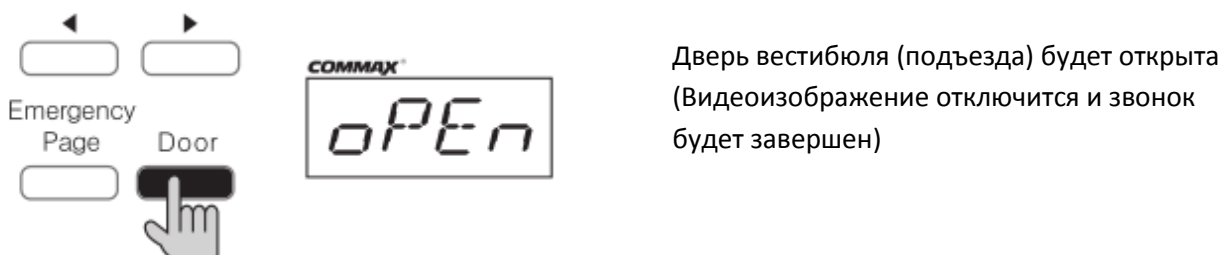
8-1. Звонок на станцию охраны от основного входа

- Звучит сигнал вызова, когда на станцию охраны звонят от основного входа.



Изображение посетителя появится на дисплее и номер интеркома из вестибюля отобразится вверху экрана

- Поднимите трубку, чтобы ответить.
- Во время разговора нажмите кнопку «Дверь» (Door), чтобы открыть дверь вестибюля (подъезда).



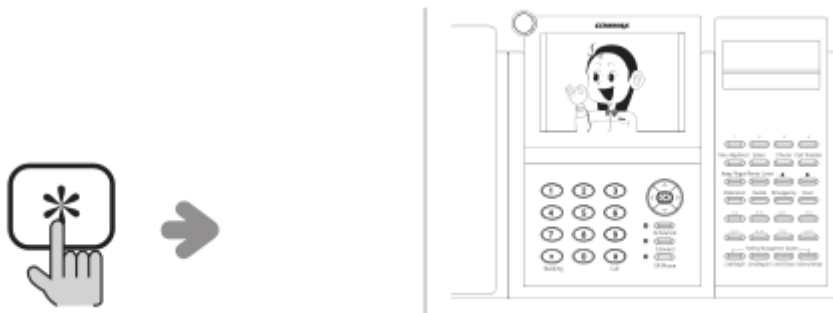
КОНЦЕРН «РОССИ»

8-2. Звонок в вестибюль (к основному входу) со станции охраны

1. Поднимите трубку и нажмите номер вестибюля (подъезда).



2. Нажмите кнопку «*».



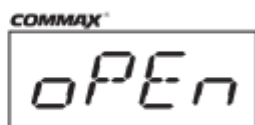
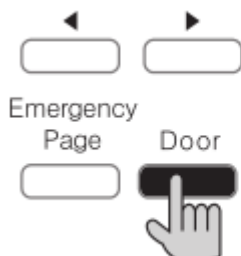
Прозвучит звуковой сигнал.

Монитор включится и номер интеркома из вестибюля появится вверху экрана.

3. Ждите ответа.



4. Во время разговора нажмите кнопку «Дверь» (Door), чтобы открыть дверь холла.



Откроется дверь того вестибюля, с которым было произведено соединение

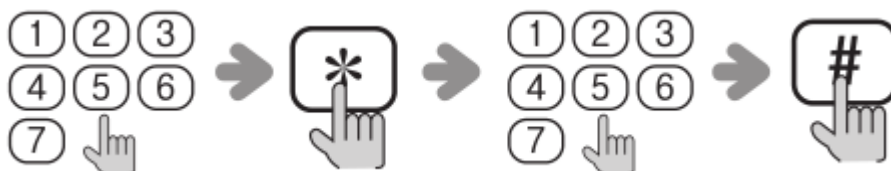
9. Вызов и соединение с квартирой, используя зарегистрированные автомобильные номера (Система управления парковкой)

Эта функция доступна только в том случае, если автомобильные номера были зарегистрированы на каждую квартиру. (Смотри раздел 16-2 настоящего руководства для регистрации автомобильных номеров)

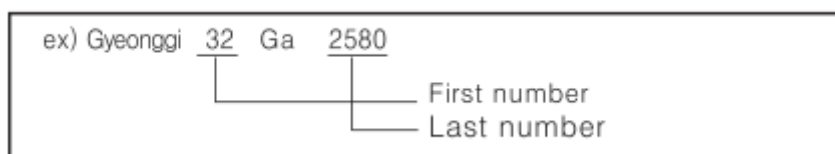
1. Поднимите трубку и нажмите кнопку «автомобиль» (Vehicle). На мониторе появится надпись car и номер.



2. Используйте клавиатуру, чтобы ввести первые цифры автомобильного номера и нажмите «*»
Используйте клавиатуру, чтобы ввести последние цифры автомобильного номера и нажмите «#».



Первые цифры (1-2 знака) - * - последние цифры (4 знака) - #.



Для того, чтобы вызвать квартиру при помощи автомобильного номера, поднимите трубку, нажмите кнопку vehicle, введите 77 (первые цифры), нажмите *, введите 7777 (последние цифры), нажмите #, ждите ответа.



3. Ждите ответа.

9-1. Оповещение

1. Поднимите трубку, введите номер группы квартир, которые нужно оповестить о чем-то.



2. Нажмите кнопку «Оповещение» (Announce).



3. После звукового сигнала от индикатора оповещения сделайте объявление.

Примечание

Для ознакомления с группами оповещения ознакомьтесь с записанными данными в программе 22 станции охраны.

00 – Всем – Объявление будет слышно всем установленным станциям охраны.

01 – только группе 1 – Объявление будет слышно только на тех станциях, которые занесены в группу 01.

** Если станция охраны занята звонком, через нее невозможно сделать объявление.*

** На ЖК-дисплее станции охраны, с которой делает объявление, отображаются номера станций охраны, которые получают объявление.*

10. Переадресация вызовов

* Данный режим используется при отсутствии персонала охраны возле станции.
(Эта функция доступна только когда данные внесены в программу станции Pr03).

1. Нажмите кнопку «Переадресация вызовов» (Call transfer).
2. Индикатор переадресации вызова загорится.



Все звонки переадресуются на указанную (выбранную) станцию охраны.

Чтобы отменить этот режим, еще раз нажмите кнопку «Переадресация вызовов» (Call transfer).

(При нажатии кнопки «Громкоговоритель» (Sp.Phone) или при поднятии трубки данный режим также отключается).

Способ 1. Еще раз нажать кнопку «Переадресация».

Способ 2. Поднять трубку.

Способ 3. Нажать кнопку «Громкоговоритель».



Примечание. Существует возможность настроить эту функцию так, чтобы она оставалась активной при выключении и последующем включении станции охраны. Для этого введите 8888 в программе станции Pr04 (Подтверждение и изменение настройки программы станции).

Для отключения этой функции нажмите 0000.

11. Режим отсутствия и его временные настройки со станции охраны (Режим охраны)

* Этот режим предназначен для установки режима отсутствия в квартире со станции охраны для владельца квартиры, который уже покинул свое жилище.

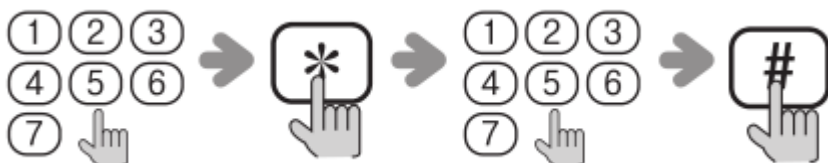
(При открытом окне или двери с установленными датчиками охраны данная функция не может быть активирована).

11-1. Установка режима отсутствия в квартире со станции охраны

1. Нажмите кнопку «Регистрация отсутствия» (Away Regist)
(Загорится индикатор регистрации отсутствия)
(Загорится индикатор громкоговорителя)



2. Введите номер строения (подъезда?), нажмите «*», введите номер квартиры, нажмите «#».



3. На ЖК-дисплее станции появится следующее сообщение.



Режим отсутствия установлен

4. Если двери и окна в квартире, на которые установлены охранные датчики, открыты, появится сообщение об ошибке на ЖК-дисплее:



Ошибка постановки на охрану или Невозможно установить режим отсутствия

5. Нажмите кнопку «Громкоговоритель» (Sp.Phone), чтобы закончить.

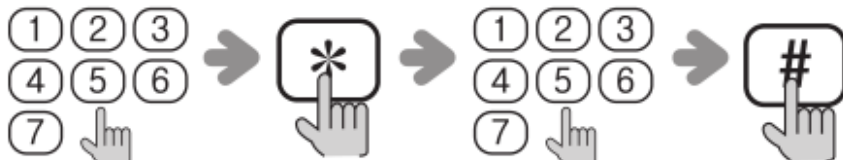


11-2. Проверка статуса режима отсутствия в квартире со станции охраны.

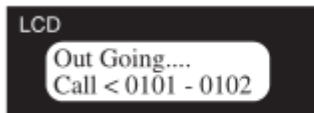
1. Поднимите трубку или нажмите кнопку «Громкоговоритель» (Sp.Phone).



2. Введите номер строения (подъезда?), нажмите «*», введите номер квартиры, нажмите «#».

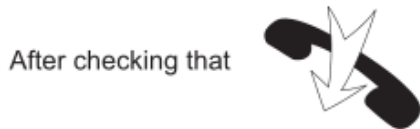


3. Если в квартире никого нет, появится надпись «Отсутствует» (Out going)



Out going is being displayed

- Положите трубку или нажмите кнопку «громкоговоритель».

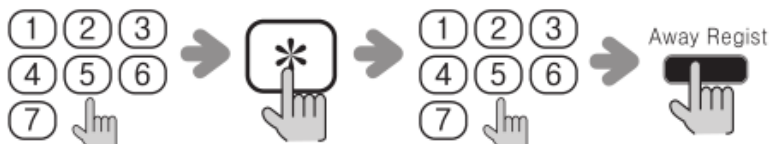


11-3. Установка режима охраны со станции охраны по времени

- Нажмите кнопку «Удаленное управление» (Remote control)



- Введите номер строения (подъезда?), нажмите «*», введите номер квартиры, нажмите кнопку «Away Regist».



- Следующее сообщение появится на ЖК-дисплее:



Подождите, проверка датчиков

- Нажмите кнопку «Громкоговоритель» (Sp.Phone), чтобы закончить.

- Connect
 - SP.Phone
- * режим охраны квартиры будет активирован через 10 минут
 * никакого сигнала тревоги не прозвучит, даже если дверь будет открыта 10 минут

12. Режим отсутствия и его временные настройки со станции охраны (Режим охраны)

12-1. Датчики экстренных ситуаций

1. Уведомление о происшествии транслируется на все соединенные станции охраны.
2. Зазвучит сирена, а также номера строения (подъезда) и квартиры будут высвечиваться на ЖК-дисплее.



Звучит сирена

На примере – чрезвычайное происшествие случилось в квартире 101 строения 101

3. Так будет продолжаться до тех пор, пока кнопка «Экстренный вызов» (Emergency Page) не будет нажата на станции охраны.

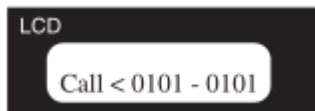
12-2. Экстренный вызов

1. Поднимите трубку или нажмите кнопку «Громкоговоритель», потом нажмите кнопку «Экстренный вызов».

(Соединение будет установлено с первой квартирой, в которой что-то произошло).



2. На ЖК-дисплее отобразится номер квартиры.



3. Вы услышите соответствующий звуковой сигнал (для каждой ситуации свой звуковой сигнал).

Соответствие звуковых сигналов и чрезвычайных ситуаций

Электронная пушка	Чрезвычайная ситуация
Пожарная сирена	Пожар
Сирена скорой помощи	Утечка газа
Полицейская сирена	Проникновение

13. Доставка

* Для информирования о прибывшей доставке чего-либо

1. Нажмите кнопку «Громкоговоритель».



2. Введите номер строения, нажмите «*», введите номер квартиры.



3. Нажмите кнопку «Доставка» (Delivery).



Индикатор питания на домофоне в квартире начнет мигать.



4. Нажмите кнопку «Громкоговоритель», чтобы закончить.

Когда владелец квартиры проверит сообщения, поступит звонок.

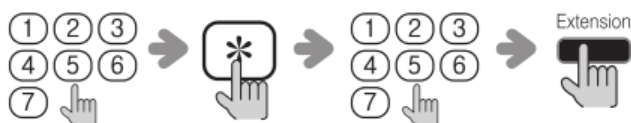
14. Проверка состояния устройств квартиры

14-1. Чтобы проверить устройства в квартире

1. Нажмите кнопку «Удаленное управление» (Remote Control). На ЖК-дисплее появится надпись Rmot.



2. Введите номер строения (подъезда), нажмите *, введите номер квартиры и кнопку «Расширение» (Extention).



※Если вместо кнопки «Расширение» будет нажата кнопка «Позвонить» (Call), будет выбрано основное устройство.

3. Введите номер устройства и нажмите #.

- 481 система – CAV-51SD, CAV-500D, CAV-501D, CAV-502D, CAV-503D – основное устройство: 0, подчиненные устройства: от 1 до 9;

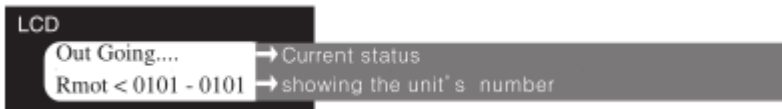
- 485 система – CAV-503I, CAV-502IM, CAV-702IM, CDP-700 серия) – основное устройство: 1, подчиненные устройства: от 2 до 10.



Если выбрано основное устройство

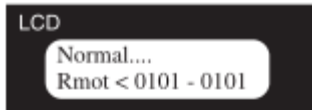
КОНЦЕРН «РОССИ»

а) текущее состояние квартиры показано как ниже на ЖК-мониторе

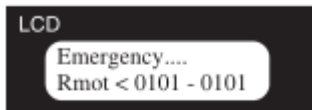


out going – текущий статус

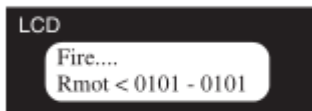
Rmot <0101 – 0101 – отображается номер квартиры



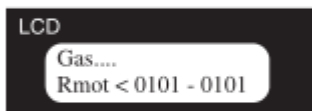
Нормальный



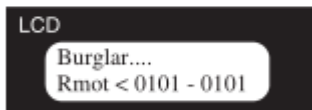
Чрезвычайное происшествие



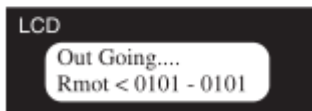
Пожар – срабатывание дымовых датчиков внутри квартиры



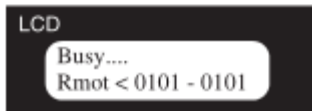
Газ – срабатывание датчиков утечки газа внутри квартиры



Проникновение – детекция проникновения



Отсутствие – жильцы отсутствуют



Занято – в настоящий момент домашнее устройство используется

15. Настройка (регулировка) времени

Не поднимайте трубку во время настройки времени



1. Нажмите кнопку «Настройка времени»
2. Введите YY (год) – MM (месяц) – DD (дату) – HH (часы) – MM (минуты) – W (день недели) по порядку



3. Нажмите кнопку «Ввод» (Enter).

16. Другие характеристики

16-1. Регистрация домашних устройств в квартире со станции охраны

Эта функция доступна только когда вызов идет из квартиры на станцию охраны и станция охраны все еще на связи. (Не функционирует при звонке со станции охраны в квартиру).

1. Позвонить с домашнего домофона на станцию охраны.



2. Охрана поднимает трубку и нажимает кнопку «Удаленное управление».



3. Введите номер строения (подъезда) и нажмите «*».



4. Введите номер квартиры и нажмите кнопку «Расширение».



Если вместо кнопки «Расширение» будет нажата кнопка #, будет выбран основное устройство.

5. Введите номер устройства и нажмите #.

Номера устройств

* Чтобы дать индивидуальный номер каждому из устройств (домофонов) в квартире, если их больше, чем одно.

* Основное устройство / серийный номер подчиненного устройства.

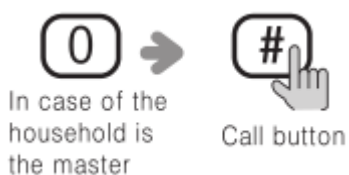
- 481 система (CAV-51SD, CAV-500D, CAV-501D, CAV-502D, CAV-503D) основное устройство: 0, подчиненные устройства: от 1 до 9;

- 485 система (CAV-503I, CAV-502IM, CAV-702IM, CDP-700 серия) основное устройство: 1, подчиненные устройства: от 2 до 10.

* Максимум 10 устройств могут быть установлены в квартире и их серийные номера не должны перекрывать друг друга.

* Если установлено только одно устройство, оно должно быть зарегистрировано как основное.

После введения мультисерийного номера, нажмите кнопку «Call».



16-2. Регистрация автомобиля владельца квартиры (Система управления парковкой)

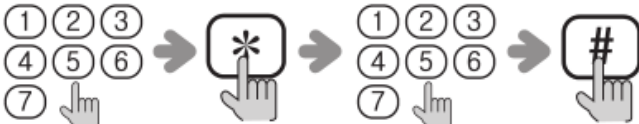
* Возможность зарегистрировать до 2 автомобилей на квартиру, вызов или ссылка на квартиру по автомобильному номеру.

16-2-1. Регистрация автомобильных номеров

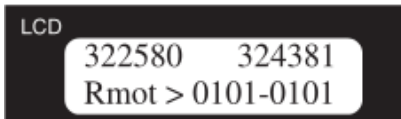
1. Нажмите кнопку «Громкоговоритель» (Sp. Phone), затем кнопку «Удаленное управление». (Можно просто нажать кнопку «Удаленное управление» (Remote Control)).



2. Введите номер подъезда и кнопку «*», потом введите номер квартиры и «#».



Данные регистрации будут отображаться как указано ниже на рисунке.



Номер квартиры: 101, подъезд 101

Первый автомобиль квартиры: -Gyeonggi 32 Ga 2580

-Gyeonggi 32 Ne 4381

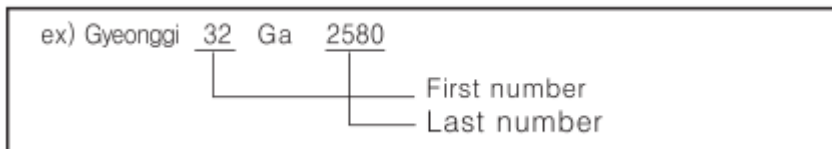
Второй автомобиль квартиры:

3. Мигающую точку в нижней части номера квартиры можно изменить.



4. Введите номер автомобиля (введите первые цифры и последние цифры используя «*»).

пример



5. Используйте кнопки ◀ ▶, чтобы исправить, если цифры введены неверно.



6. Нажмите кнопку «Удаленное управление» (Светодиод на ЖК-дисплее перестанет мигать).



7. Нажмите кнопку «Соединить».



8. Нажмите кнопку «Громкоговоритель», чтобы закончить.

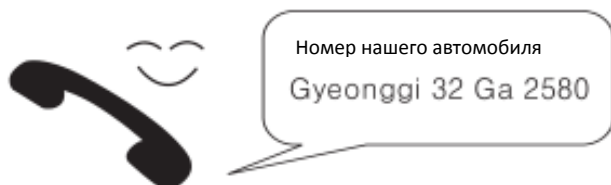
КОНЦЕРН «РОССИ»

16-2-2. Регистрация при помощи звонка из квартиры на станцию охраны. (Возможно только когда звонок идет из квартиры на станцию охраны).

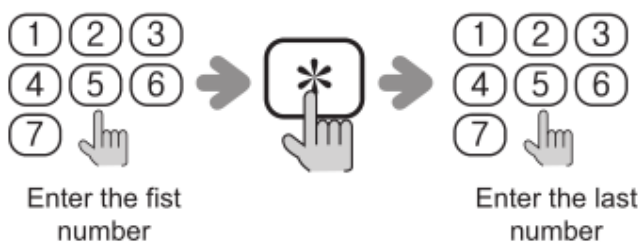
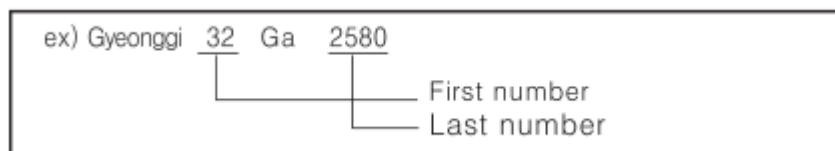
1. Поднимите трубку и нажмите кнопку «Удаленное управление» оставаясь на линии с квартирой.



2. Номер автомобиля сообщат из квартиры.



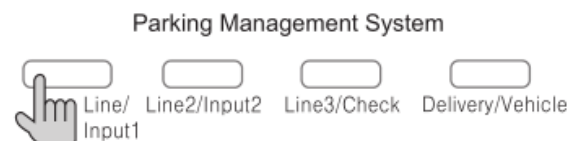
3. Введите первые 1-2 цифры автомобильного номера, нажмите «*», введите последние цифры автомобильного номера со станции охраны.



4. Используйте кнопку ◀, чтобы внести исправления, если нужно.



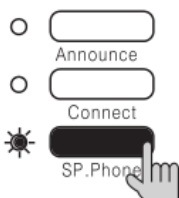
5. Выберите «ввод 1» или «ввод 2» в системе управления парковкой, чтобы сохранить номер в памяти.



6. Положите трубку.

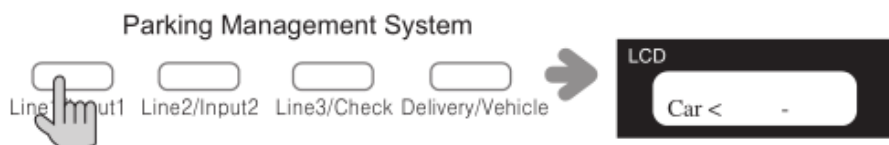
16-3. Проверка номера квартиры с использованием автомобильных номеров.

1. Нажмите кнопку «Громкоговоритель».

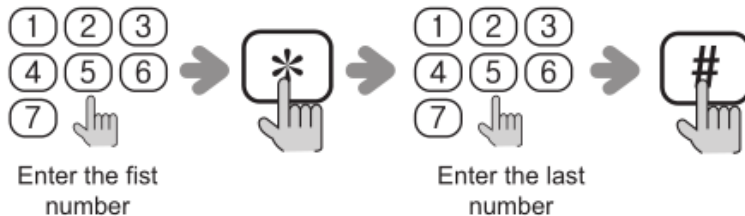


КОНЦЕРН «РОССИ»

2. Нажмите кнопку «Проверить» в системе управления парковкой.



3. Введите 1-2 цифры автомобильного номера, нажмите «*», введите последние цифры автомобильного номера «#».



4. На ЖК-дисплее отобразится номер квартиры.



16-4. Открывание или закрывание дверей основного входа (вестибюля)

- 16-4-1. Для временного отпирания дверей основного входа



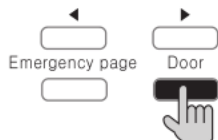
1. Поднимите трубку.
2. Нажмите номер подъезда, потом нажмите «*».



3. Наберите номер интеркома подъезда, нажмите «#».



4. После тонового сигнала, нажмите кнопку «Дверь», чтобы открыть дверь основного входа.

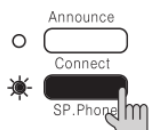


5. Положите трубку для окончания.

16-4-2. Открытие основных дверей на неопределенный период времени

(используется при переездах, например)

1. Нажмите «Громкоговоритель».



2. Введите номер подъезда, двери которого должны быть открыты, потом нажмите «*».



3. Введите серийный номер интеркома в холле, потом нажмите кнопку «Дверь».



4. После тонового сигнала, нажмите кнопку «Громкоговоритель», чтобы открыть двери.

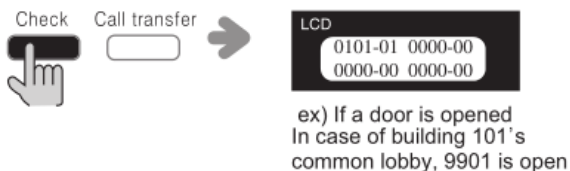


16-4-3. Запирание основного входа

1. Нажмите кнопку «Дверь». (На ЖК-мониторе появится надпись «Процесс в холле»).



2. Нажмите кнопку «Проверка» (Check). (Загорится световой индикатор дистанционного управления). (Серийный номер интеркома в холле отобразится на ЖК- дисплее).

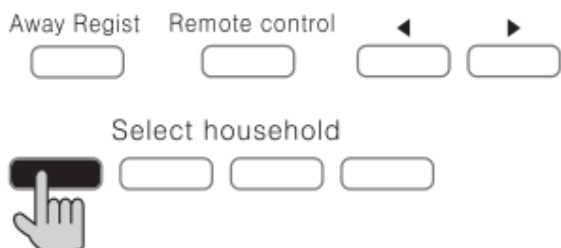


3. При больше чем 5 открытых дверях, используйте кнопки навигации (◀ ▶) для прокрутки.

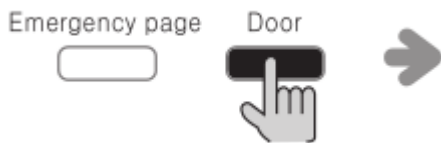


4. Используйте кнопки навигации (◀ ▶), чтобы выбрать те двери, которые необходимо закрыть, затем нажмите кнопку «Выбор квартиры 1» (Select Household 1), чтобы выбрать интерком в холле. (Номер выбранного интеркома в холле будет отображен на ЖК-дисплее).

Выберите интерком основного входа используя кнопки навигации и между номером подъезда и номером интеркома ■ пока двери закрываются.



5. Нажмите кнопку «Дверь», чтоб закрыть ее.



Световой индикатор кнопки «Дверь» погаснет и дверь подъезда закроется

например

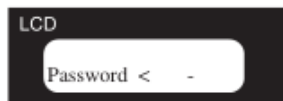
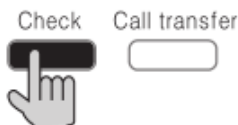


- 0101-01: Открыты двери первого подъезда
- 0101-02: Открыты двери второго подъезда
- 0201-01: Открыты двери третьего подъезда
- 0202-01: Открыты двери четвертого подъезда

♣ Чтобы закрыть двери второго подъезда (101-9902), нажмите кнопки «Дверь» и «Проверить», потом нажмите кнопку «Выбрать квартиру 2» (101-9902 появится на ЖК-дисплее), потом нажмите кнопку «Дверь».

17. Проверка программы станции охраны

1. Нажмите кнопку «Проверить» (На жк-мониторе появится надпись «Пароль»)



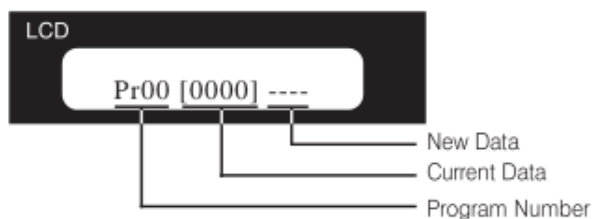
2. Введите 9999, потом нажмите кнопку «Ввод» (На жк-дисплее появится надпись «Программирование»).



3. Используйте кнопки ◀ ▶ чтобы выбрать желаемую программу. (Обратитесь к таблице №1 на стр. ... «Описание программ станции охраны»).



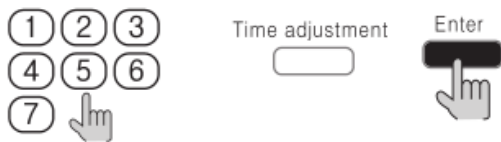
4. На жк-дисплее появится следующая надпись.



Номера программ вы найдете в таблице №1 на странице ... «Описание программ станции охраны»).

КОНЦЕРН «РОССИ»

5. Используйте клавиатуру, чтобы ввести новые данные, затем нажмите кнопку «Ввод».



Для сохранения изменений нужно выполнить следующее (Невозможность сохранения может быть вызвана тем, что изменения не были активированы)

6. Используйте кнопки ◀ ▶ чтобы выбрать номер программы (Программа 31)



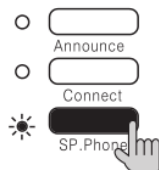
7. С помощью клавиатуры введите цифры 8888, потом нажмите кнопку «Ввод»



8. Загорится световой индикатор включения и на жк-дисплее появится надпись «Программирование. Подождите» (Не выключайте питание станции, в противном случае записи не сохранятся).



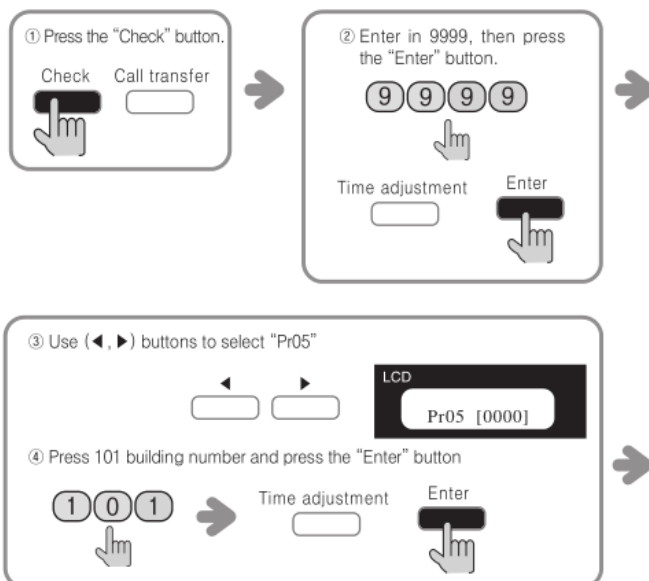
9. Нажмите кнопку «Грокоговоритель», чтобы закончить.



Не изменяйте программы 00 и 01, кроме как во время инсталляции. Некорректное изменение отключит функцию вызова.

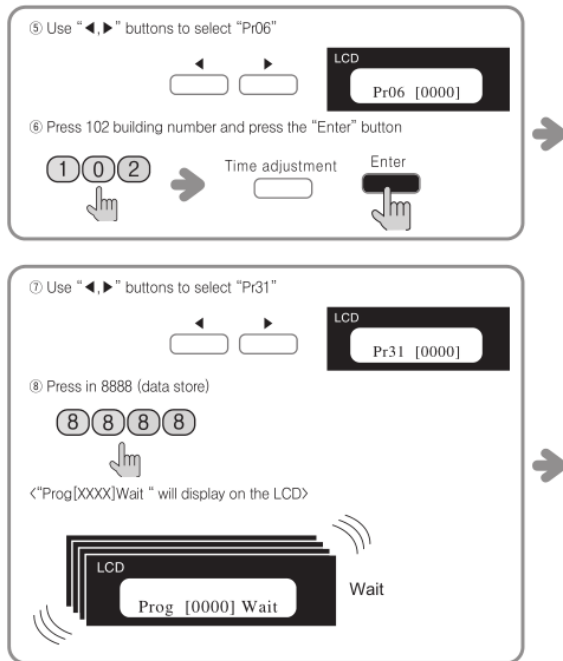
Пример

Назначить станцию охраны подъездам 101, 102.



1. Нажмите кнопку «Проверить»
2. Введите 9999, нажмите кнопку «Ввод»
3. При помощи кнопок ◀ ▶ выберите программу 05
4. Введите номер подъезда 101, нажмите «Ввод»,

КОНЦЕРН «РОССИ»



5. При помощи кнопок ◀ ▶ выберите программу 06,
6. Введите номер подъезда 102, нажмите кнопку «Ввод»
7. При помощи кнопок ◀ ▶ выберите программу 31
8. Наберите 8888 (сохранение данных), на ЖК-мониторе появится надпись «Программирование, подождите»
9. Не выключайте питание, пока не погаснет световой индикатор кнопки «Ввод». С настоящего времени подъезды 101 и 102 принадлежат этой станции охраны и не должны перекрываться другими станциями охраны

Номер	Описание	Выбор
Pr 00	Номер устройства (Серийный номер станции охраны)	Введите от 0001~9000
Pr 01	Соединение строение со строением (подъезда с подъездом) - 0000: линия состоит из 8 цепей и соединение 18-линий обычных - 0001: линия состоит из 16 цепей	0000 – 8 цепей 0001 – 16 цепей (CDS-DM- 8 цепей)
Pr 02	Установка ограничения времени разговора: - 0000: разговор автоматически завершается через 3 минуты; - 0001~0007: звонки автоматически продлеваются после 3 минут разговора	0000 – 3 минуты
Pr 03	Номер подъезда и номер квартиры для переадресации звонков во время режима блокировки звонков	Номер подъезда + номер квартиры
Pr 04	Конфигурация блокирования звонков	8888 – деактивировать 0000 – активировать
Pr 05	№1. подчиненного подъезда № назначенного интеркома станции охраны	Выберите от 0001-9999
Pr 06	№2. подчиненного подъезда № назначенного интеркома станции охраны	Выберите от 0001-9999
Pr 07	№3. подчиненного подъезда № назначенного интеркома станции охраны	Выберите от 0001-9999
Pr 08	№4. подчиненного подъезда № назначенного интеркома станции охраны	Выберите от 0001-9999
Pr 09	№5. подчиненного подъезда № назначенного интеркома станции охраны	Выберите от 0001-9999
Pr 10	№6. подчиненного подъезда № назначенного интеркома станции охраны	Выберите от 0001-9999
Pr 11	№7. подчиненного подъезда № назначенного интеркома станции охраны	Выберите от 0001-9999
Pr 12	№8. подчиненного подъезда № назначенного интеркома станции охраны	Выберите от 0001-9999
Pr 13	№9. подчиненного подъезда № назначенного интеркома станции охраны	Выберите от 0001-9999
Pr 14	№10. подчиненного подъезда № назначенного интеркома станции охраны	Выберите от 0001-9999
Pr 15	№11. подчиненного подъезда № назначенного интеркома станции охраны	Выберите от 0001-9999

КОНЦЕРН «РОССИ»

Pr 16	№12. подчиненного подъезда № назначенного интеркома станции охраны	Выберите от 0001-9999
Pr 17	№13. подчиненного подъезда № назначенного интеркома станции охраны	Выберите от 0001-9999
Pr 18	№14. подчиненного подъезда № назначенного интеркома станции охраны	Выберите от 0001-9999
Pr 19	№15. подчиненного подъезда № назначенного интеркома станции охраны	Выберите от 0001-9999
Pr 20	№16. подчиненного подъезда № назначенного интеркома станции охраны	Выберите от 0001-9999
Pr 21	Мелодия звукового сигнала станции охраны	0000 – звонок 0001 - мелодия
Pr 22	Группы оповещения	01-99
Pr 23	Быстрый набор 1	№ подъезда + № блока
Pr 24	Быстрый набор 2	
Pr 25	Быстрый набор 3	
Pr 26	Быстрый набор 4	
Pr 27	Быстрый набор 5	
Pr 28	Быстрый набор 6	
Pr 29	Быстрый набор 7	
Pr 30	Быстрый набор 8	
Pr 31	Требования к хранению данных	

Примечание.

Pr 01. Отображает канал связи между станциями охраны. Значение 0001 возможно только если плата расширения канала связи была установлена в станцию охраны. (Вызовы с 9 по 16)

(Канал связи может быть расширен только при установке CDS-481S)

Pr 02. Длительность разговора по умолчанию ограничена 3-мя минутами. Значения от 0001 до 0007 – дополнительные минуты к стандартным 3 минутам. (Другие значения кроме 0001-0007 не используются).

* Модифицированные данные сохраняются во всех установленных станциях охраны и домофонах квартир.

Pr 03. Соединение возможно только когда звонки перенаправлены на квартирные домофоны. Другие функции не доступны.

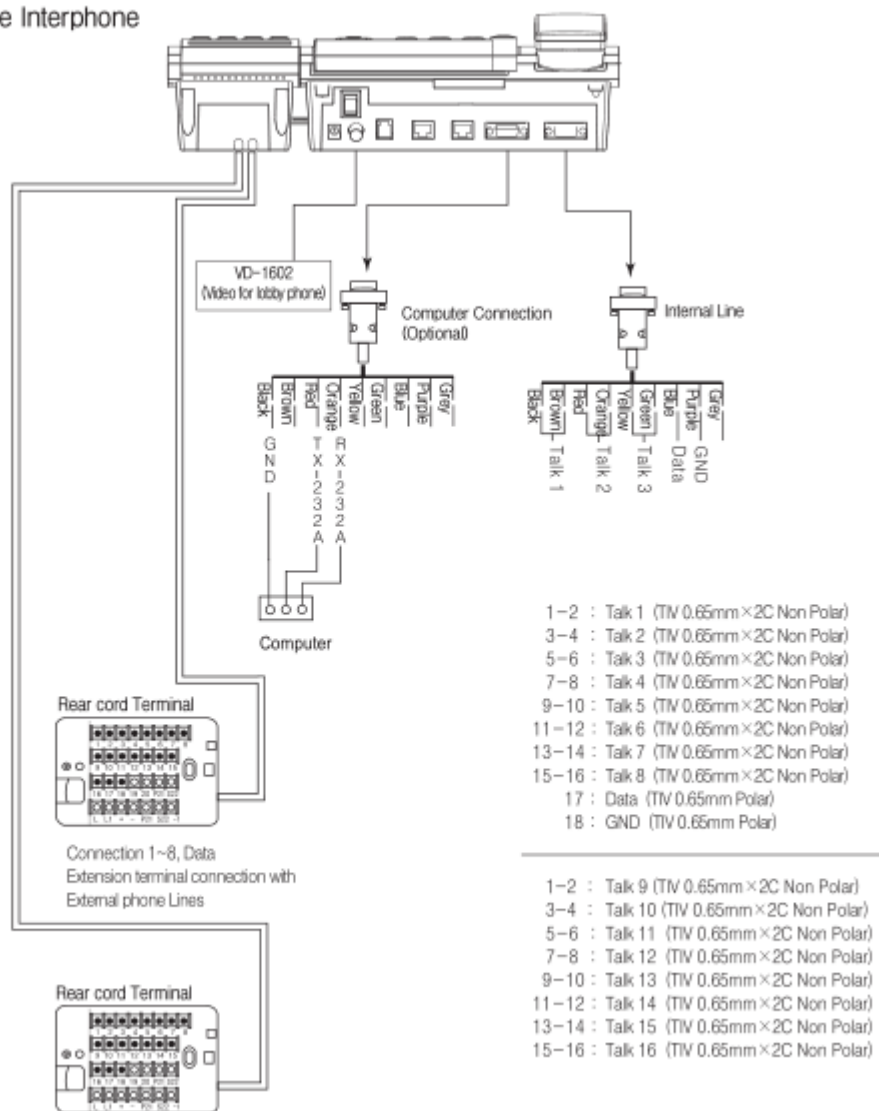
Pr 05 по 20: Если № подъезда не назначен в станции охраны как номер подъезда, звонки от станции в квартиру не будут проходить.

Pr 31. Всегда сохраняйте после внесения изменений. В противном случае изменения не будут сохранены.

18. Технология монтажа электросвязи

1. Станция охраны (CDS-MV)

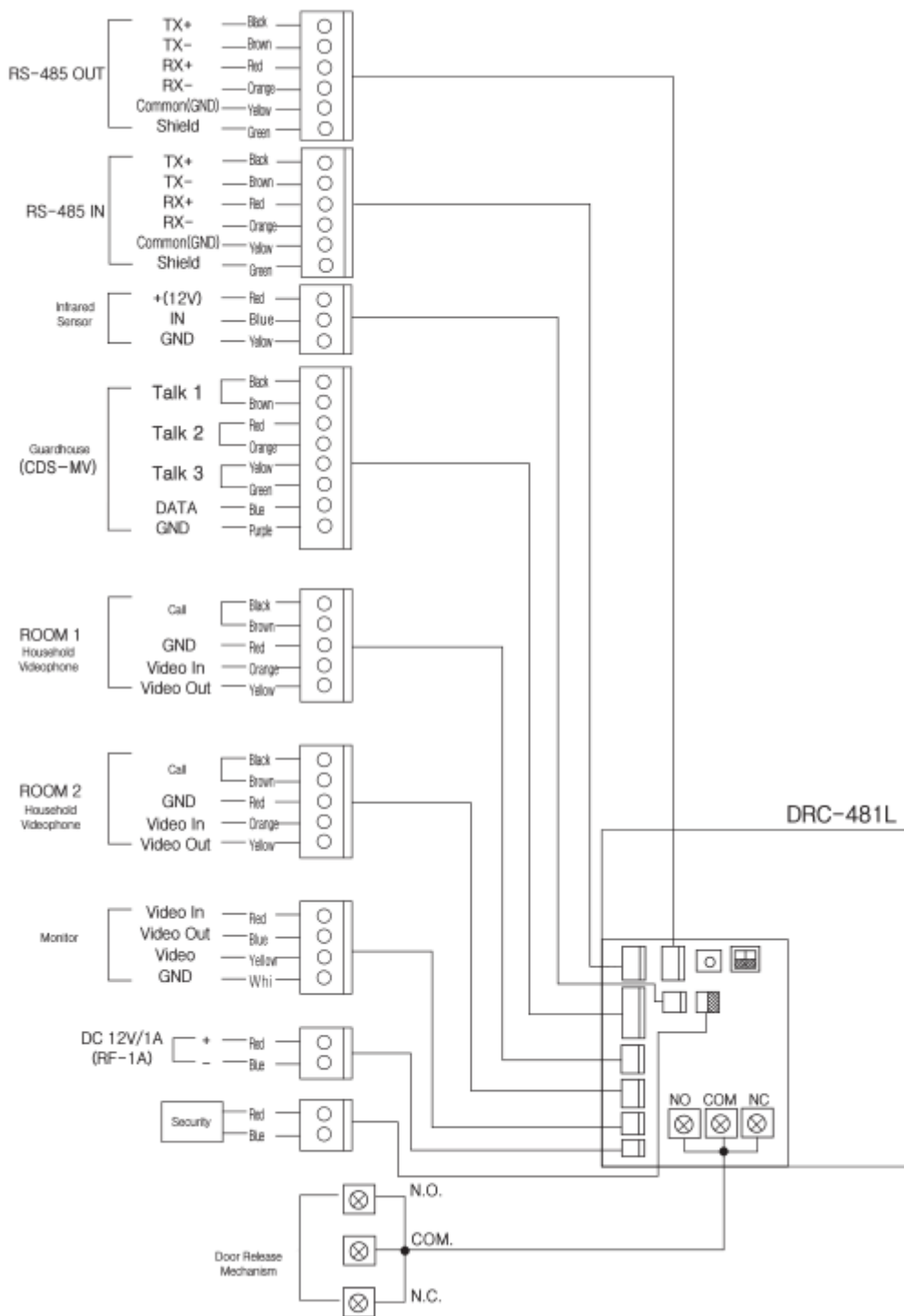
1) Guardhouse Interphone (CDS-MV)



Вызовы 9-16, данные

Терминал расширения для соединения с внешними телефонными линиями

2. Интерком основного входа (DRC-481L)



* Безопасность

1. Используется DC 12V

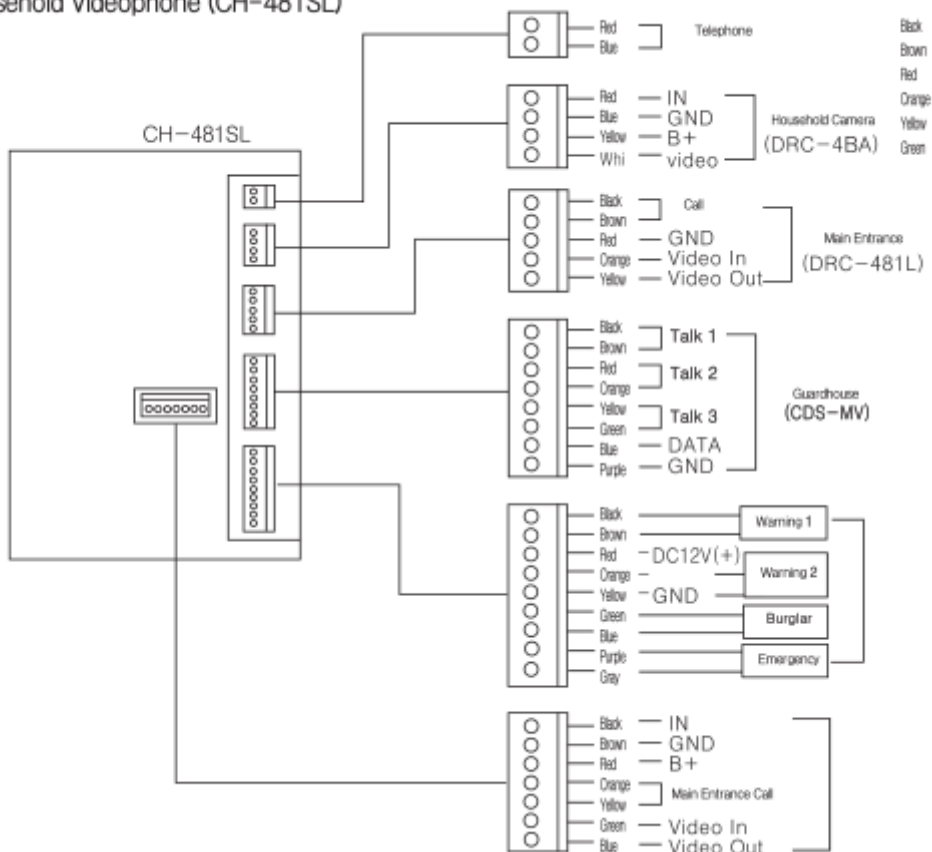
2. Разработан для использования соединяя со свинцовым/лидирующим (ведущим) переключателем. Когда не используется, подсоедините 2 провода.

3. При открывании основного входа принудительно вручную, станция охраны и компьютер уведомляются.

КОНЦЕРН «РОССИ»

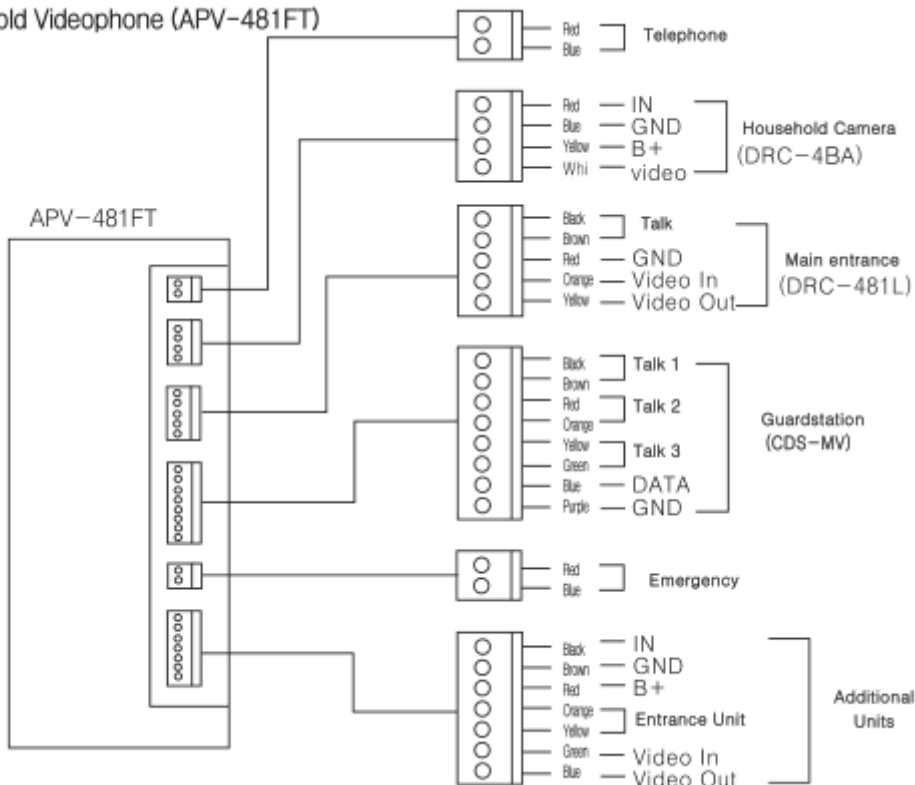
3. Квартирный домофон (CH-481SL)

3) Household Videophone (CH-481SL)



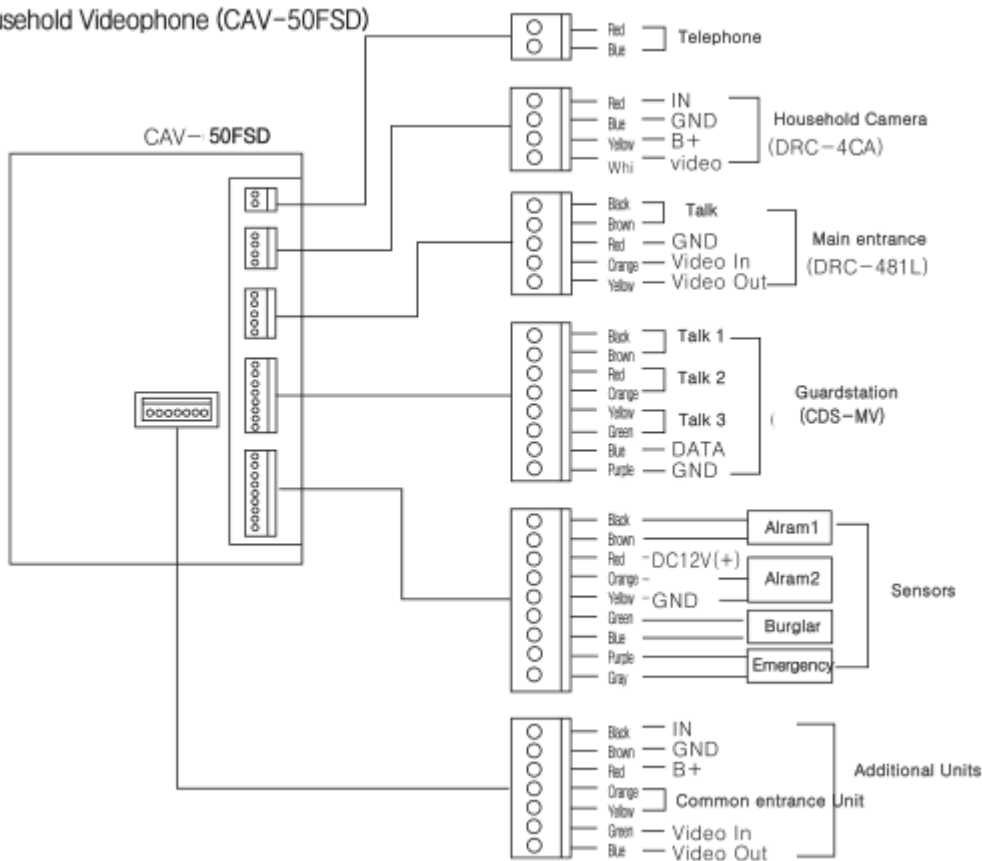
4. Квартирный домофон (APV-481FT)

4) Household Videophone (APV-481FT)

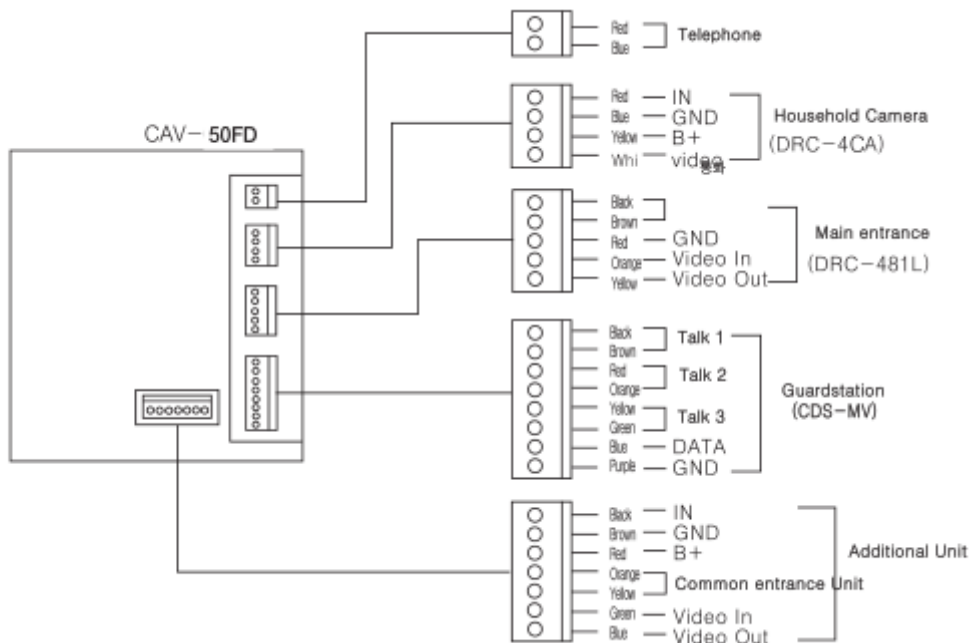


5. Квартирный домофон (CAV-50FSD)

5) Household Videophone (CAV-50FSD)



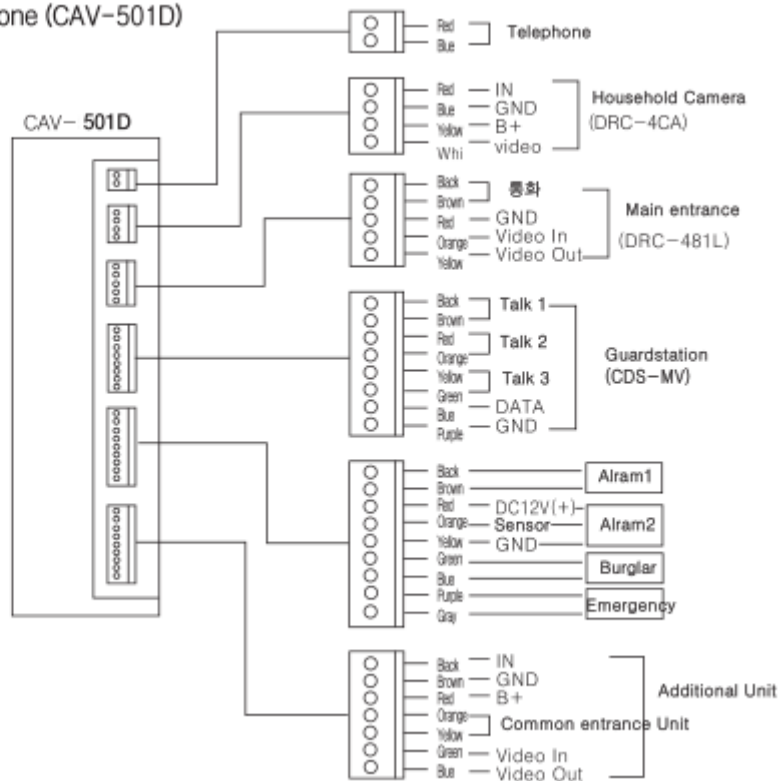
6. Квартирный домофон (CAV-50FD)



КОНЦЕРН «РОССИ»

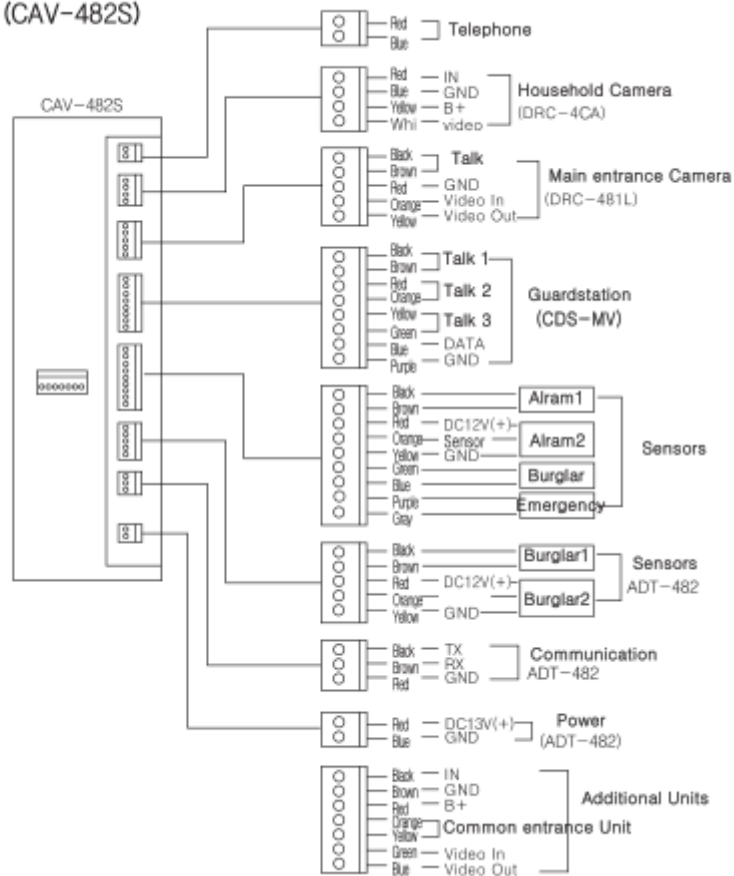
7. Квартирный домофон (CAV-501D)

7) Household Videophone (CAV-501D)

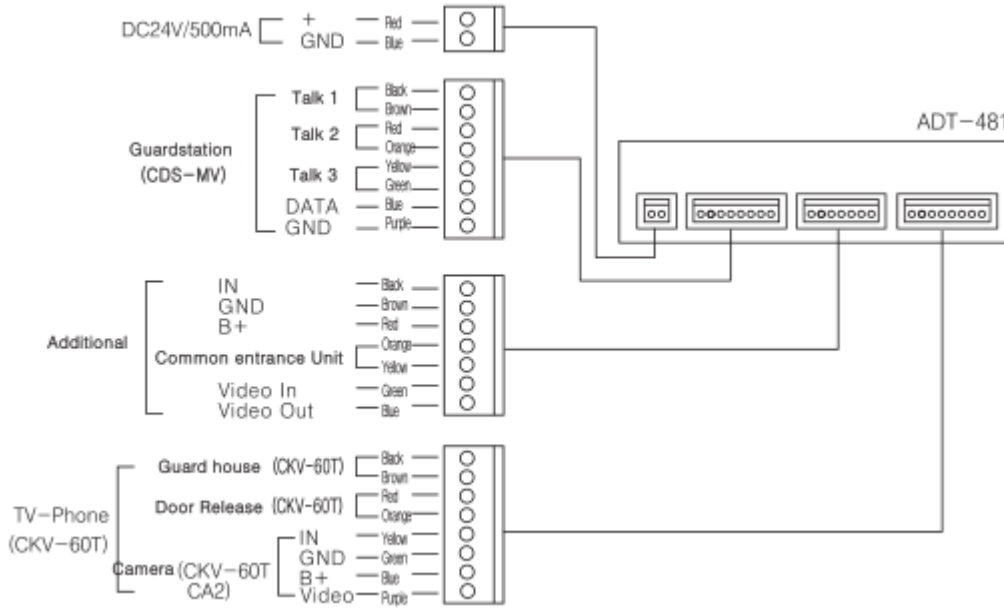


8. Квартирный домофон (CAV-482S)

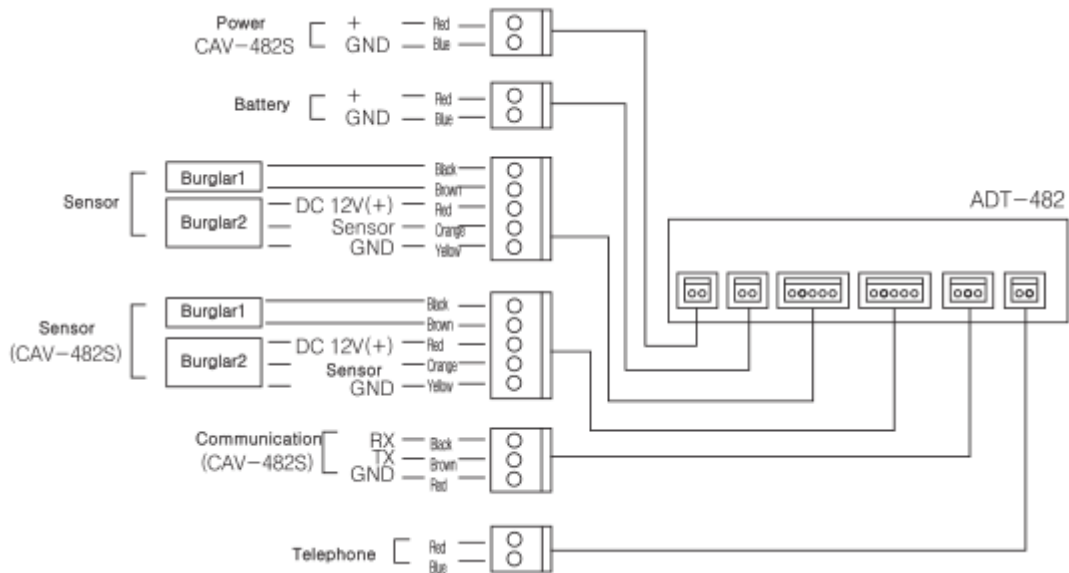
8) Household Videophone (CAV-482S)



9. Адаптер интерфейса ТВ-фона (ADT-481)



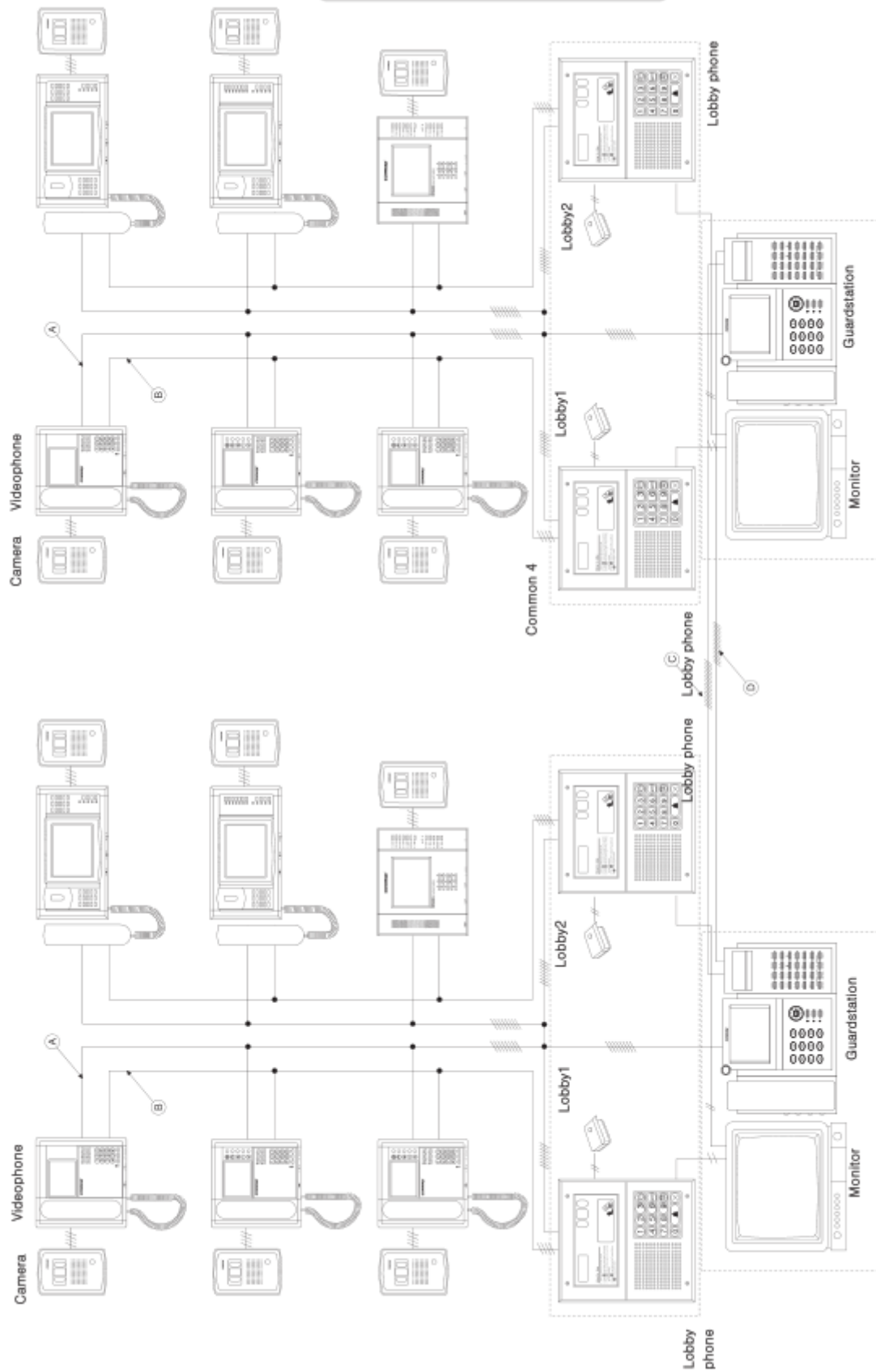
10. Адаптер интерфейса (ADT-482)



11. Системная карта (карта системы)

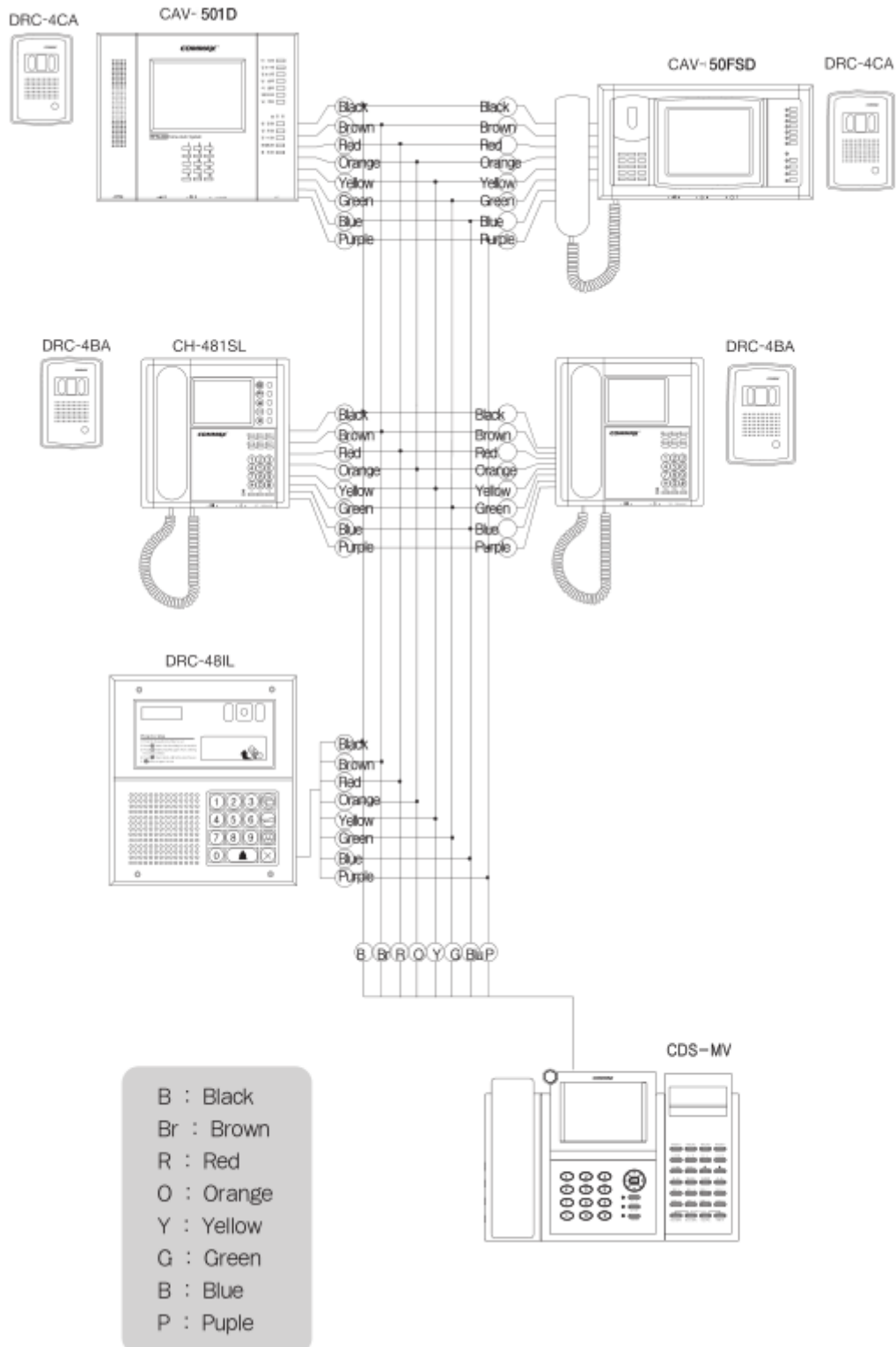
Примечание:

- A) линия станции охраны (обычные 8 проводов)
- B) линия основного входа (обычные 4 провода)
- C) линия внешнего звонка (обычные 18 проводов)
- D) внешняя линия расширения (обычные 16 проводов) - опция



КОНЦЕРН «РОССИ»

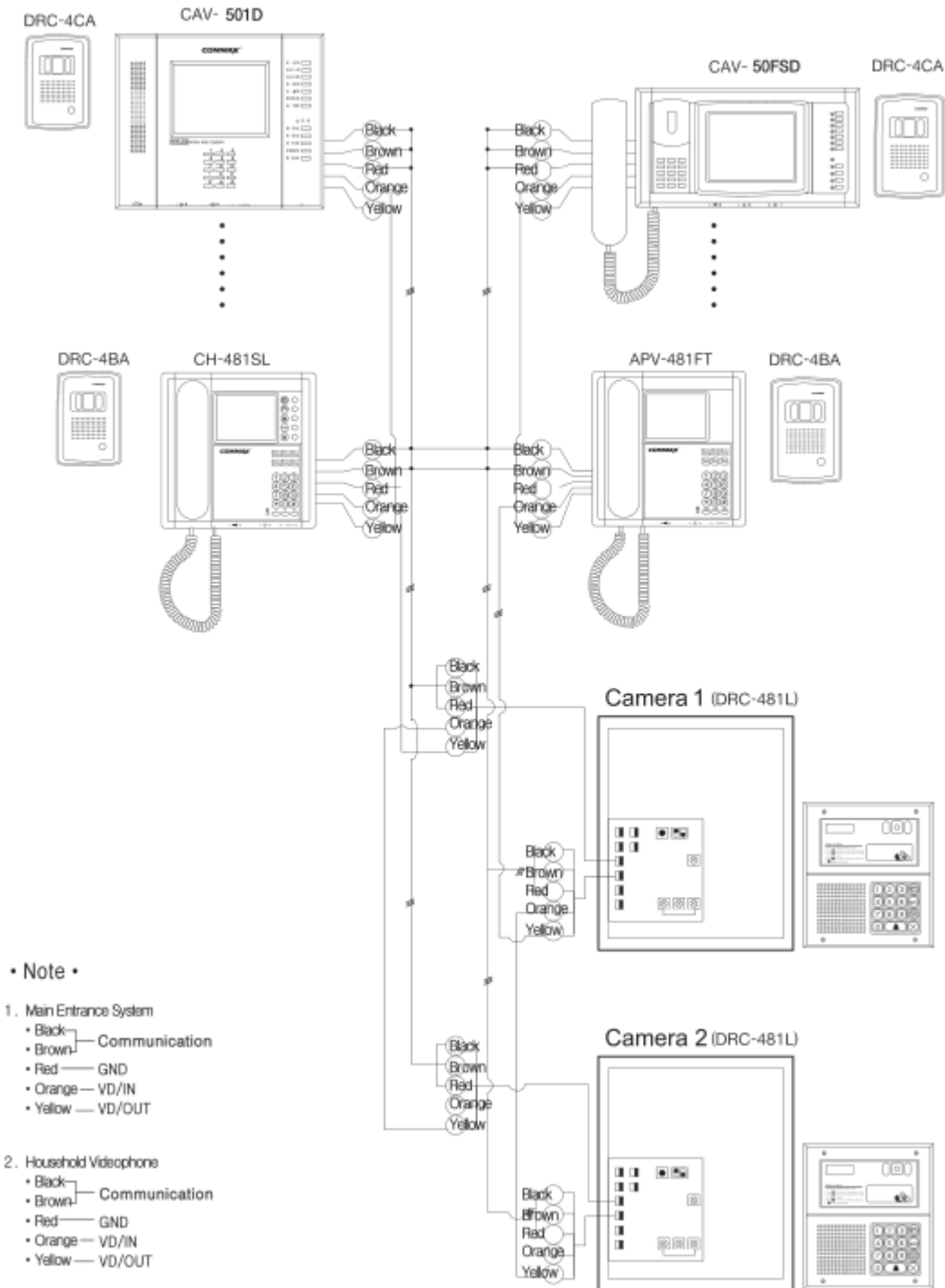
12. Технология монтажа электросвязи для соединения со станцией охраны



- В: черный
- Вr: коричневый
- Р: красный
- О: оранжевый
- У: желтый
- Г: зеленый
- Вlu: голубой
- Р: пурпурный

13. Соединение интеркома основного входа

КОНЦЕРН «РОССИ»



Примечание

1. Система основного входа

- Черный
- Коричневый — связь
- Красный — земля
- Оранжевый — видео вход
- Желтый — видео выход

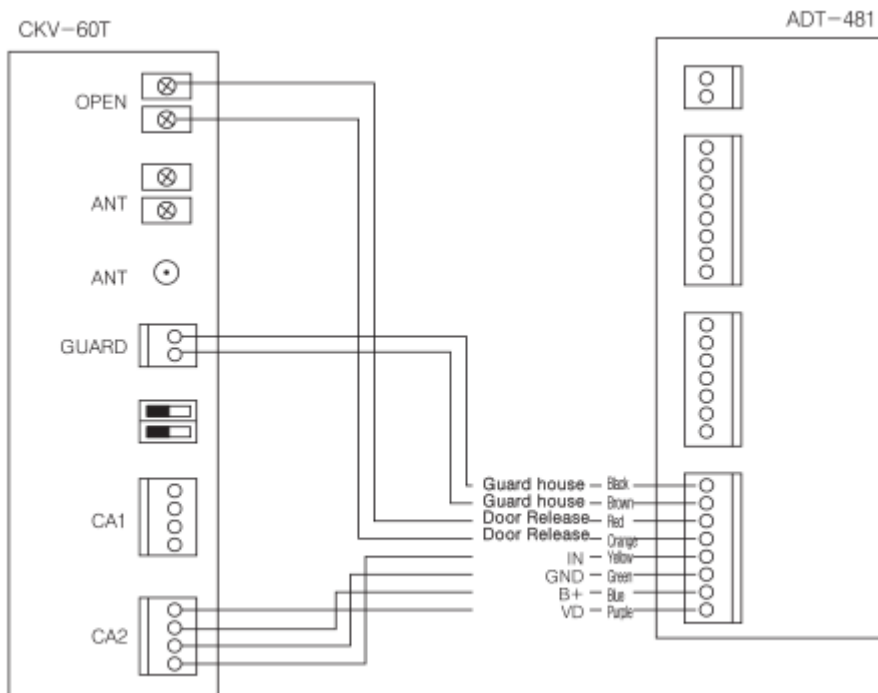
2. Квартирный домофон

- Черный
- Коричневый — связь
- Красный — земля
- Оранжевый — видео вход
- Желтый — видео выход

3. Если была установлена станция охраны (CDS-481L), номера 7 (данные) и 8 (земля) должны быть подсоединены к квартирному домофону.

4. Используйте коаксиальные кабели (3С2V или 5С2V) для видео выхода.

14. Соединение ADT-481 и СКВ-60Т



15. Соединение ADT-482 и CAV-482S

Ответить 1

Ответить 2

Ответить 3

Проникновение

Телефон

Общий вход

Станция охраны

Дополнительно

Камера

Тревога 1

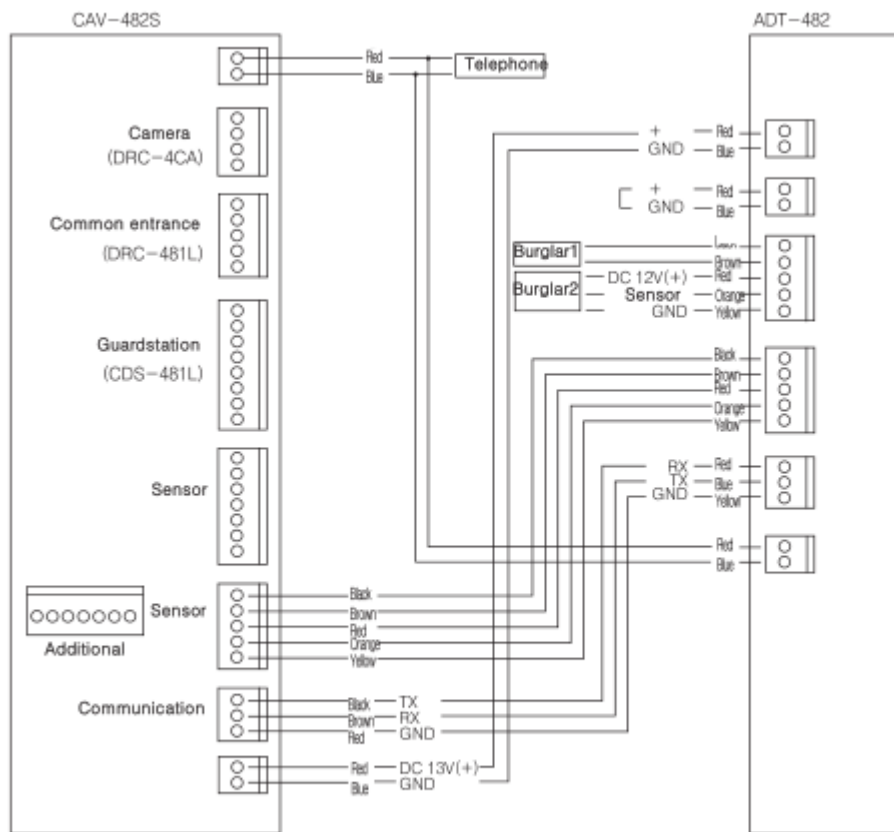
Экстренный вызов

Датчик

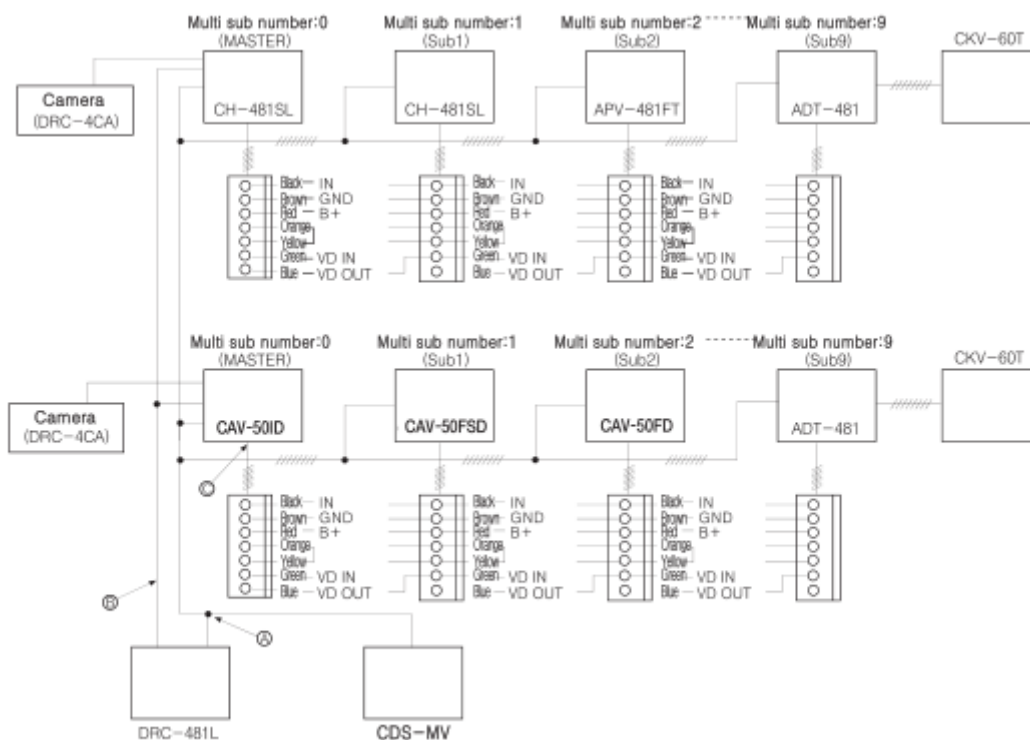
Блок основного входа

Отпирание дверей

Помещение охраны



16. Установка нескольких домофонов в квартире



* Примечание

A: линия станции охраны (8-проводов)

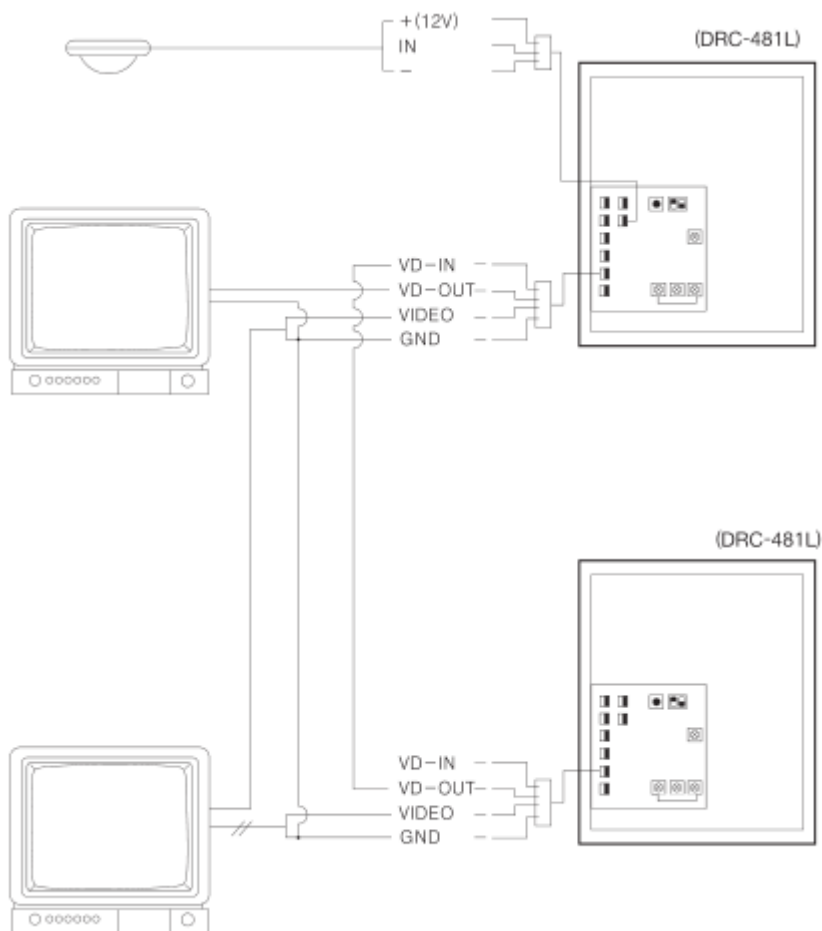
B: линия основного входа (4 провода)

C: подчиненное расширение (6 проводов)

При регистрации Мульти подчиненного номера, ADT-481 не будет распознан как Мастер и должен быть установлен в последнюю очередь как указано выше.

Различные датчики могут быть подключены к Мастеру и датчики оставшихся подчиненных устройств должны быть соединены с + проводом и линией датчиков: если две линии не соединены, режим отсутствия не будет функционировать.

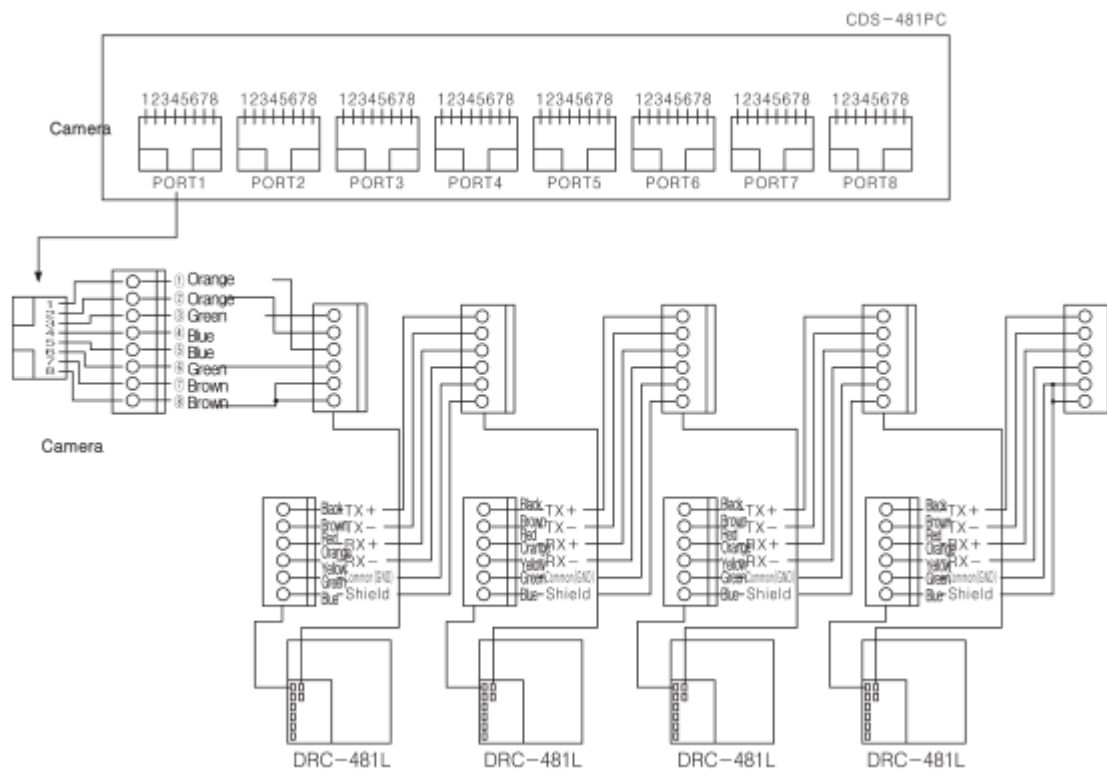
17. Соединение CCTV и датчиков



Примечание

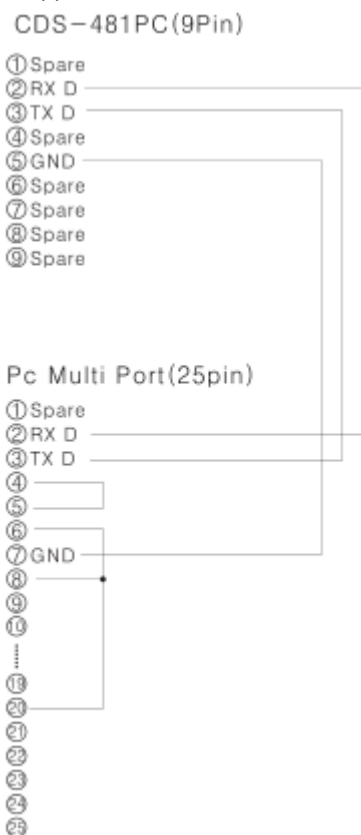
1. Монитор 1 предназначен для просмотра только когда используется интерком основного входа (DRC-481).
2. Монитор 2 предназначен для постоянного наблюдения за основным входом.

18. Подключение DRC-481L и CDS-481PC



Примечание. Для подключения при установленном устройстве распознавания отпечатков пальцев и соединение должно быть осуществлено экранированной витой парой 4P.

19. Подключение CDS-481PC и МультиПорта



19. Спецификация

Спецификация	Модель	CDS-MV
Передающая система		Квартирный домофон: 8 проводное соединение, внешние линии: 8-проводное соединение, расширение вызовов: 16-проводное соединение (опция)
Номинальное напряжение		15V / 1.5A
Потребляемая мощность		Максимально: 1А, режим ожидания: 120мА
Способ связи		Метод синхронной связи
Дальность связи		1 км при использовании кабеля диаметром 0,65мм
Рабочие температуры		От 0°С до +40°С
Размеры		330(Ш) * 224(В) * 100(Г) мм