

МК AL-250UZ
МОНТАЖНЫЙ КОМПЛЕКТ

Руководство по эксплуатации

Монтажный комплект МК AL-250UZ предназначен для установки замка AL-250UZ на двери, открывающиеся вовнутрь.

1 Комплект поставки

В основной комплект поставки входят (рисунок 1):

- уголок.....	1 шт.
- кронштейн.....	1 шт.
- зацеп №1.....	1 шт.
- прокладка (1 мм).....	4 шт.
- комплект крепежа:	
- винт М5х14 цил. (поз.1).....	2 шт.
- винт 4х12 п/кр. (поз. 2, 6).....	4 шт.
- гайка М4 с контр. зубч. (поз.3).....	4 шт.
- шайба 5 (поз.4).....	2 шт.
- шайба 4 (поз.5).....	2 шт.
- гайка М5 с контр. зубч. (поз.7).....	2 шт.
- шуруп саморез 4,2х25 п/кр. с прессшайбой (поз. 8).....	6 шт.
- шуруп саморез 4,2х25 п/кр. (поз. 9).....	4 шт.
- руководство по эксплуатации.....	1 шт.
- упаковочная коробка.....	1 шт.

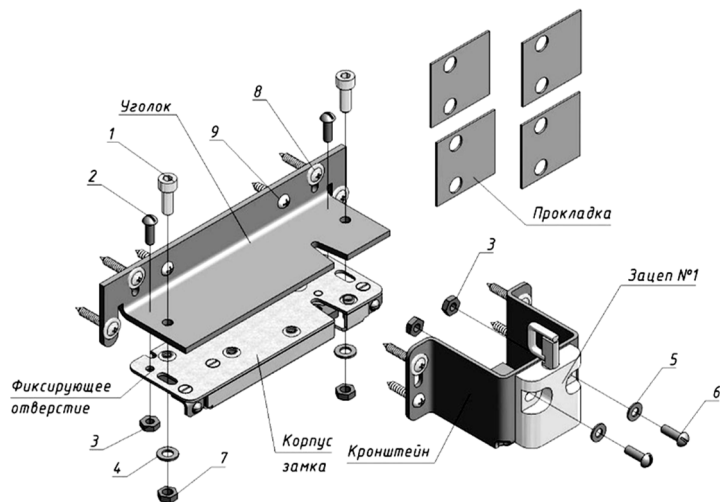


Рисунок 1

2 Указания по монтажу

Комплект монтажа состоит из уголка, кронштейна и элементов крепежа. Уголок монтируется на дверную коробку. Кронштейн монтируется на дверь.

Предварительное крепление уголка к дверной коробке выполняется через регулировочные пазы с помощью саморезов (8). Корпусная часть замка AL-250UZ с помощью крепежа (1, 4, 7) устанавливается на уголок.

На кронштейн устанавливается зацеп с наружной или внутренней стороны кронштейна, в зависимости от размеров двери и дверной коробки. Кронштейн с зацепом крепится на двери так, чтобы петля зацепа входила в рабочий паз корпуса. Для центрирования зацепа относительно корпуса замка необходимо выдержать размеры 18±0,5мм и 7мм (рисунок 3).

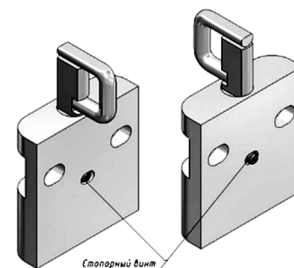


Рисунок 2

Варианты установки зацепа с поворотом петли на 180° приведены на рисунке 2. Для изменения положения петли зацепа необходимо отвернуть стопорный винт.

После регулировки положения корпуса замка относительно зацепа уголок фиксируется на дверной коробке саморезами (9), а корпус замка на уголке винтами и гайками (2 и 3), для чего в уголке сверлятся два отверстия диаметром 4 мм по месту фиксирующих отверстий на основании корпуса.

Рекомендуется применение доводчика двери. Для обеспечения надежного срабатывания механизма блокировки замка усилие доводчика при закрытии двери должно быть не менее 1,5 – 2 кгс.

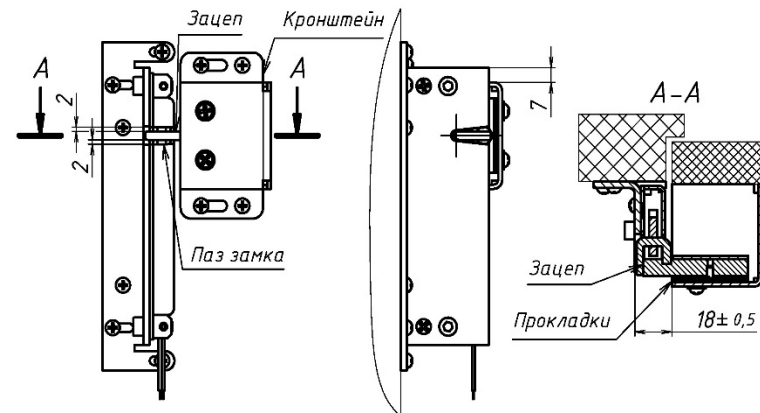


Рисунок 3 - Пример установки замка

3 Условия хранения

Комплект монтажа МК AL-250UZ подлежит хранению в отапливаемых и вентилируемых помещениях при температуре от 5 до 40°С при относительной влажности воздуха до 80% в упаковке поставщика.

МК AL-250UZ
Монтажный комплект

Дата приемки ОТК

Штамп ОТК



Производитель: ООО «ЭКСКОН»
111024, Москва, 1-ая ул. Энтузиастов д.3 стр.1
Телефон/Факс: +7 (495) 737-06-62
www.alerlock.ru,
e-mail: info@alerlock.ru