

**Турникет-трипод
тумбовый
электромеханический
со встроенными
считывателями**



PERCo-TB01

**Руководство
по эксплуатации**



**РОСС. RU. МЛ 02. В01682
ТУ 4372-045-88226999-2013**



**Турникет-трипод тумбовый
электромеханический
со встроенными
считывателями**

PERCo-TB01

Руководство по эксплуатации



**РОСС. RU. МЛ 02. В01682
ТУ 4372-045-88226999-2013**

СОДЕРЖАНИЕ

1	Назначение	3
2	Условия эксплуатации.....	3
3	Основные технические характеристики	4
4	Стандартный комплект поставки.....	5
5	Дополнительное оборудование, поставляемое под заказ	5
6	Краткое описание	7
6.1	Основные особенности	7
6.2	Устройство турникета.....	7
6.3	Устройства для управления турникетом.....	9
6.4	Параметры входных сигналов при автономном управлении турникетом	10
6.5	Режимы управления турникетом	12
6.6	Управление турникетом с помощью пульта управления.....	13
6.7	Управление турникетом с помощью устройства радиуправления.....	14
6.8	Управление турникетом с помощью контроллера СКУД	14
6.9	Дополнительные устройства, подключаемые к турникету	14
6.10	Механическая разблокировка турникета.....	15
6.11	Нештатные ситуации в работе турникета и реакция на них	16
7	Маркировка и упаковка.....	17
8	Требования безопасности	17
8.1	Меры безопасности при монтаже.....	17
8.2	Меры безопасности при эксплуатации.....	18
9	Монтаж турникета.....	18
9.1	Особенности монтажа	18
9.2	Инструмент и оборудование, необходимые для монтажа.....	19
9.3	Допустимые длины кабелей	19
9.4	Порядок монтажа.....	21
9.5	Подключение считывателей к контроллеру СКУД	22
10	Эксплуатация.....	24
10.1	Включение	24
10.2	Режимы работы турникета при импульсном режиме управления.....	24
10.3	Режимы работы турникета при потенциальном режиме управления	26
10.4	Режим работы турникета под управлением СКУД	26
10.5	Действия в экстремальных ситуациях.....	27
10.6	Возможные неисправности.....	27
11	Транспортирование и хранение	28
12	Техническое обслуживание	28
Приложения.....		30
Приложение А (обязательное) Схемы соединений		30
Приложение Б Алгоритм подачи управляющих сигналов при импульсном режиме управления.....		33
Приложение В Алгоритм подачи управляющих сигналов при потенциальном режиме управления.....		34

Уважаемые покупатели!

PERCo благодарит вас за выбор турникета нашего производства. Сделав этот выбор, вы приобрели качественное изделие, которое, при соблюдении правил монтажа и эксплуатации, прослужит вам долгие годы.

Руководство по эксплуатации турникета-трипода тумбового электромеханического со встроенными считывателями **PERCo-TB01** (далее по тексту – *Руководство*) содержит сведения по транспортированию, хранению, монтажу, эксплуатации и техническому обслуживанию указанного изделия.

Монтаж и техническое обслуживание должны проводиться лицами, полностью изучившими данное *Руководство*.

Принятые сокращения и условные обозначения:

СКУД – система контроля и управления доступом;

1 НАЗНАЧЕНИЕ

Турникет-трипод тумбовый электромеханический со встроенными считывателями **PERCo-TB01** (далее по тексту – турникет) предназначен для организации прохода на территорию объекта сотрудников по постоянным пропускам на основе бесконтактных карт.

Количество турникетов, необходимое для обеспечения быстрого и удобного прохода людей, рекомендуется определять, исходя из пропускной способности турникета (см. раздел 3). Изготовителем рекомендуется устанавливать по одному турникету на каждые 500 человек, работающих в одну смену, или из расчета пиковой нагрузки 30 человек в минуту.

2 УСЛОВИЯ ЭКСПЛУАТАЦИИ

Турникет по устойчивости к воздействию климатических факторов соответствует условиям УХЛ4 по ГОСТ 15150 (для эксплуатации в помещениях с искусственно регулируемыми климатическими условиями).

Эксплуатация турникета разрешается при температуре окружающего воздуха от +1°C до +40°C и относительной влажности воздуха до 80% при +25°C.

3 ОСНОВНЫЕ ТЕХНИЧЕСКИЕ ХАРАКТЕРИСТИКИ

Напряжение питания постоянного тока, <i>B</i>	12±1,2
Потребляемая мощность, <i>Bm</i>	не более 20
Ток потребления максимальный, <i>A</i>	не более 1,5
Пропускная способность в режиме однократного прохода, <i>чел/мин.</i>	30
Пропускная способность в режиме свободного прохода, <i>чел/мин.</i>	60
Ширина зоны прохода, <i>мм.</i>	500
Усилие поворота преграждающей планки, <i>кг</i>	не более 3,5
Количество считывающих устройств, <i>шт.</i>	2
Дальности считывания кода при номинальном напряжении питания, <i>см</i> :	
для карт <i>HID</i>	не менее 6
для карт <i>EM-Marin</i>	не менее 8
Длина кабеля пульта управления ¹ , <i>м.</i>	не менее 6,6
Габаритные размеры	
пульта управления (длина × ширина × высота), <i>мм.</i>	120×80×21
Масса пульта управления (нетто), <i>кг</i>	не более 0,2
Степень защиты оболочки	IP41 по EN 60529
Класс защиты от поражения электрическим током	III по ГОСТ Р МЭК335-1-94
Средняя наработка на отказ, <i>проходов</i>	не менее 150000
Средний срок службы, <i>лет</i>	8
Габаритные размеры турникета с установленными	
преграждающими планками (длина × ширина × высота), <i>мм.</i>	1050×684×1030
Масса (нетто), <i>кг</i>	не более 68

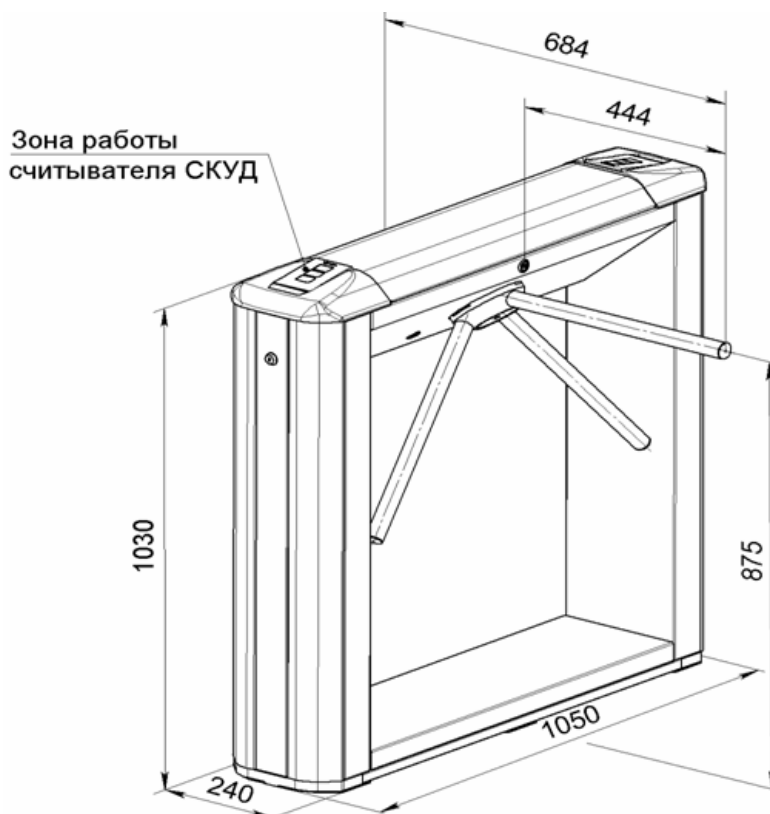


Рисунок 1 Габаритные размеры турникета

¹ Максимальная длина кабеля пульта управления 30 м (поставляется под заказ).

4 СТАНДАРТНЫЙ КОМПЛЕКТ ПОСТАВКИ

Основное оборудование:

стойка турникета, шт.	1
планка преграждающая, шт.	3



Примечание

В прайс-листе планки идут отдельной позицией и приобретаются отдельно, тип планок выбирается покупателем при заказе турникета. Тип выпускаемых планок: **PERCo-AS-01** – Стандартные; **PERCo-AA-01** – «Антипаника».

ключ замка крышки стойки, шт.	2
ключ замка механической разблокировки, шт.	2
ключ замка заглушки стойки, шт.	4
пульт управления с кабелем длиной не менее 6,6 м, шт.	1
перемычка (джампер), шт.	2
Сборочно-монтажные принадлежности:	
площадка самоклеющаяся, шт.	3
стяжка неоткрывающаяся 100 мм	6
Запасные части	
пружины, шт.	2
Эксплуатационная документация:	
руководство по эксплуатации, экз.	1
паспорт, экз.	1
Упаковка:	
ящик транспортировочный, шт.	1

5 ДОПОЛНИТЕЛЬНОЕ ОБОРУДОВАНИЕ, ПОСТАВЛЯЕМОЕ ПОД ЗАКАЗ

В дополнение к стандартному комплекту поставки по отдельному заказу может быть поставлено дополнительное оборудование и монтажные принадлежности.

Дополнительное оборудование:	
источник питания, шт.	1
устройство радиуправления, шт.	1
датчик контроля зоны прохода и сирена	1
Дополнительные монтажные принадлежности:	
анкер PFG IR 10-15 (фирма «SORMAT», Финляндия), шт.	4



Примечание

Технические данные дополнительного оборудования приведены в эксплуатационной документации, поставляемой с указанным оборудованием.

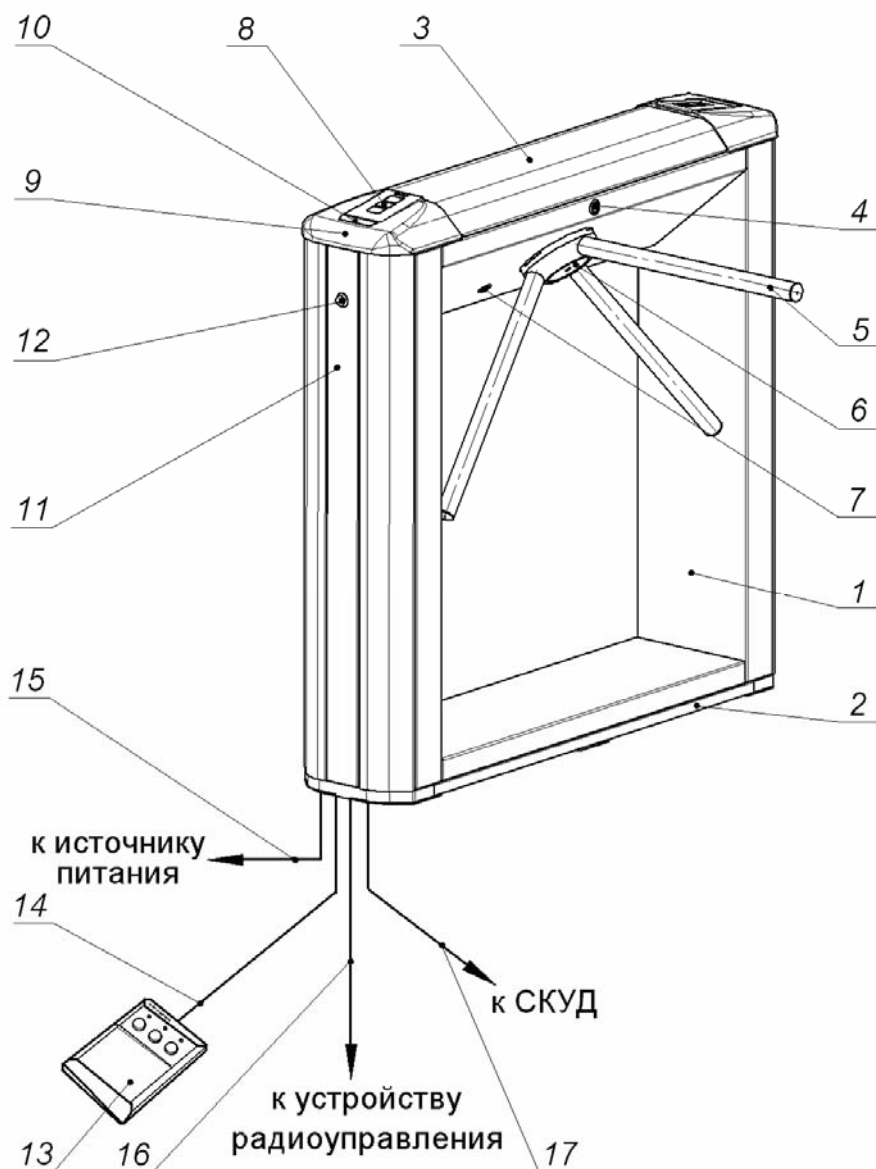


Рисунок 2 Общий вид турникета

Стандартный комплект поставки:

- 1 – каркас; 2 – основание; 3 – крышка; *позиции 1-3 образуют стойку*;
- 4 – замок крышки; 5 – планка преграждающая,
- 6 – крышка, закрывающая места крепления преграждающих планок;
- 7 – замок механической разблокировки; 8 – блок индикации;
- 9 – крышка торцовая со считывателем; 10- заглушка; 11 – заглушка стойки;
- 12 – замок заглушки; 13 – пульт управления; 14 – кабель пульта управления;

Не входят в стандартный комплект поставки:

- 15 – кабель питания; 16 – кабель устройства радиуправления,
- 17 – кабель подключения к СКУД

6 КРАТКОЕ ОПИСАНИЕ

6.1 Основные особенности

- Турникет может работать как автономно – при управлении от пульта управления или устройства радиоуправления, так и в качестве элемента СКУД – при управлении от считывателей (при поднесении к ним карт доступа).
- На турникет подается безопасное для человека напряжение питания – не более 14 В.
- Турникет имеет низкое энергопотребление – не более 20 Вт.
- При выключении питания оба направления прохода остаются в том состоянии, в котором они были на момент выключения: в закрытом, если данное направление было закрыто на момент выключения, или в открытом, если данное направление было открыто на момент выключения.
- Механизм доворота обеспечивает автоматический доворот преграждающих планок до исходного положения после каждого прохода.
- Демпфирующее устройство обеспечивает плавную бесшумную работу механизма доворота.
- В механизме доворота установлены оптические датчики контроля поворота преграждающих планок, позволяющие корректно фиксировать факт прохода.
- В стойку турникета встроен замок механической разблокировки, позволяющий в случае необходимости разблокировать ее с помощью ключа и обеспечить свободный поворот преграждающих планок.
- При установке в ряд нескольких турникетов их стойки формируют зону прохода, позволяя обойтись без установки дополнительных ограждений.
- На торцовых крышках расположены мнемонические индикаторы считывателей бесконтактных карт, установленных внутри торцовых крышек.
- Турникет может использоваться в составе комплексной проходной совместно с турникетом **PERCo-TBC01** (со встроенным картоприемником), когда требуется одна линия изъятия разовых карт доступа, поскольку *perhybrtn* имеет аналогичный дизайн и установочные размеры.

6.2 Устройство турникета

6.2.1 Общий вид турникета показан на рисунке 2. Номера позиций в тексте Руководства указаны в соответствии с рисунком 2, кроме оговоренных особо.

Турникет состоит из стойки с установленной в нее платой встроенной электроники, двумя считывателями, трех преграждающих планок и пульта управления (см. рисунок 2, позиции 1-3, 5 и 13).

Стойка крепится к полу четырьмя анкерами через отверстия в основании (2). Габаритные размеры турникета показаны на рисунке 1.

Внутри стойки расположены: узел вращения, состоящий из устройства доворота (толкатель, пружины и ролик), механизма управления с оптическими датчиками поворота преграждающих планок и блокирующим устройством, а также замка механической разблокировки (7). Кроме того, на узле вращения установлен поворотный механизм, в состав которого входят: демпфирующее устройство, кольцо контрольное и планшайба; места крепления преграждающих планок к поворотному механизму закрываются крышкой (6). На торцовых поверхностях стойки турникета устанавливаются заглушки (11), зафиксированные замком (12).

Доступ к внутренним элементам стойки осуществляется через крышку (3), которая является съемной; в рабочем состоянии турникета замок крышки (4) закрыт.

6.2.2 Для информирования о текущем состоянии турникета на обоих торцах стойки расположены блоки индикации (8), под каждым из которых с внутренней стороны находится встроенный считыватель для считывания карт доступа. Блок индикации имеет три мнемонических индикатора:

- зеленый индикатор разрешения прохода;
- желтый индикатор ожидания предъявления карты;
- красный индикатор запрета прохода.

6.2.3 Внутри стойки расположен кронштейн с установленной платой CLB (Control Logic Board) и клеммами для подключения внешних устройств. К плате CLB подключаются пульт управления, выходы СКУД, устройство радиуправления (при его использовании), датчик контроля зоны прохода (опционально), система аварийной разблокировки турникета. На клеммы подключения внешних устройств выведены линии подключения источника питания, линии сигналов считывателей. Подключение внешних устройств производится в соответствии со схемой подключения турникета и дополнительного оборудования (см. рисунок А.1 Приложения А). Электрические соединения внутри турникета приведены на рисунке А.2 Приложения А. Плата CLB изображена на рисунке 3.

6.2.4 Пульт управления выполнен в виде небольшого настольного прибора в корпусе из ударопрочного АБС пластика и предназначен для задания и индикации режимов работы при ручном управлении турникетом. Пульт управления подключается к плате CLB гибким многожильным кабелем (14) через клеммную колодку "XT1.L" (см. рисунок 3).

На лицевой панели пульта управления расположены три кнопки для задания режимов работы турникета. Над кнопками расположены индикаторы. Средняя кнопка **STOP** (далее – кнопка **Запрет прохода**) предназначена для переключения турникета в режим «*Запрет прохода*». Левая и правая кнопки (далее – кнопки **Разрешение прохода**) предназначены для разблокировки турникета в выбранном направлении. Изменить ориентацию пульта управления относительно установки стойки турникета (если на месте установки стойка обращена к оператору не лицевой, а тыльной стороной) можно, поменяв местами провода от пульта управления, подключаемые на контакты *Unlock A* и *Unlock B* а также *Led A* и *Led B* соответственно (рисунок 3 и рисунок А.1 Приложения А).

6.2.5 На плате CLB (см. рисунок 3) расположены:

- разъем *X1 (Control)* для подключения механизма управления (с помощью кабеля турникета подключается к разъему *X1* механизма управления);
- клеммная колодка *XT1.L (In)* для подключения пульта управления/устройства радиуправления/входов для управления от контроллера СКУД, а также подключения устройства, подающего команду аварийной разблокировки;
- клеммная колодка *XT1.H (Out)* для подключения сирены и выходов, информирующих контроллер СКУД о состоянии турникета;
- клеммная колодка *XT2 (Detector)* для подключения датчика контроля зоны прохода;
- клеммная колодка *XT3 (+12VDC)* для подключения источника питания;
- клеммные колодки *XT4 (Light A)* и *XT5 (Light B)* (при поставке к клеммным колодкам подключена индикация считывателей крышек турникета)
- разъем *J1* для выбора режима управления;

- технологический разъем J2 для программирования.

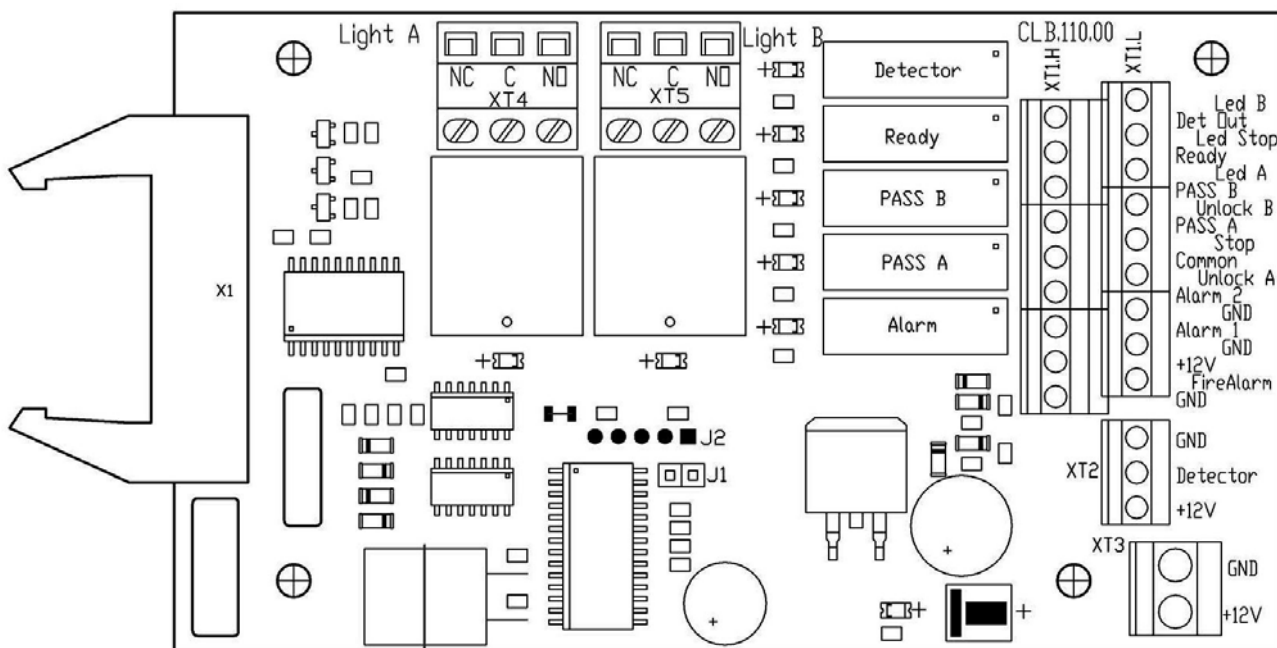


Рисунок 3 Внешний вид платы CLB

6.2.6 Электропитание турникета осуществляется по кабелю питания (15). В качестве источника питания рекомендуется использовать источник постоянного тока 12 В с линейной стабилизацией напряжения и амплитудой пульсаций на выходе не более 50 мВ. Значение выдаваемого тока должно быть не менее 1,5 А.

6.3 Устройства для управления турникетом

6.3.1 Управление турникетом может осуществляться с помощью следующих устройств:

- пульта управления;
- устройства радиуправления;
- контроллера СКУД.

Указанные устройства могут быть подключены к турникету:

- одно из устройств в отдельности;
- в любой комбинации друг с другом;
- все вместе (параллельно).



Примечание

При параллельном подключении указанных устройств к турникету возможны случаи наложения сигналов управления от них друг на друга. В этом случае реакция турникета будет соответствовать реакции на образовавшуюся комбинацию входных сигналов (см. Приложения Б и В).

6.3.2 Подключение указанных в п. 6.3.1 устройств производится с помощью кабеля (14, 16, 17) к соответствующим клеммным колодкам XT1.L и XT1.H платы CLB в соответствии со схемой электрических соединений (см. рисунок А.1 Приложения А).

6.3.3 Пульт управления подключается к контактам GND, Unlock A, Stop, Unlock B, Led A, Led Stop и Led B клеммной колодки XT1.L.

6.3.4 Устройство радиуправления подключается к контактам *GND*, *Unlock A*, *Stop* и *Unlock B* клеммной колодки *XT1.L*. Питание устройства радиуправления подключается к контакту *+12V* клеммной колодки *XT1.H*.

6.3.5 Выходы контроллера СКУД подключаются к контактам *GND*, *Unlock A*, *Stop* и *Unlock B* клеммной колодки *XT1.L*.

6.3.6 Входы контроллера СКУД подключаются к контактам *Common*, *PASS A*, *PASS B*, *Ready* и *Det Out* клеммной колодки *XT1.H*.

6.3.7 Обозначения установленных на плате CLB клеммных колодок и назначение их контактов показаны на рисунке 3 и на наклейке, аналогичной рисунку 3, расположенной на внутренней поверхности крышки турникета.

6.4 Параметры входных сигналов при автономном управлении турникетом

6.4.1 Микроконтроллер, установленный на плате CLB, обрабатывает поступающие команды (отслеживает состояние контактов *Unlock A*, *Stop*, *Unlock B* и *Fire Alarm*), следит за сигналами от оптических датчиков поворота преграждающих планок и от датчика контроля зоны прохода (контакт *Detector*) и на их основании формирует команды на механизм управления, а также сигналы для внешних устройств: индикация на пульте управления (*Led A*, *Led Stop* и *Led B*), о факте поворота планшайбы в соответствующем направлении (*PASS A* и *PASS B*), о готовности стойки выполнить очередную команду (*Ready*), выход тревоги (*Alarm*) и ретранслирует сигнал о текущем состоянии датчика контроля зоны прохода (*Det Out*).

6.4.2 Управление турникетом осуществляется подачей на контакты клеммной колодки *XT1.L* *Unlock A*, *Stop* и *Unlock B* сигнала низкого уровня относительно контакта *GND*, при этом управляющим элементом могут быть нормально разомкнутый контакт реле или схема с открытым коллекторным выходом. Аварийная разблокировка турникета осуществляется снятием с контакта *Fire Alarm* сигнала низкого уровня относительно контакта *GND*, при этом управляющим элементом может быть нормально замкнутый контакт реле или схема с открытым коллекторным выходом (см. рисунки 4 и 5).

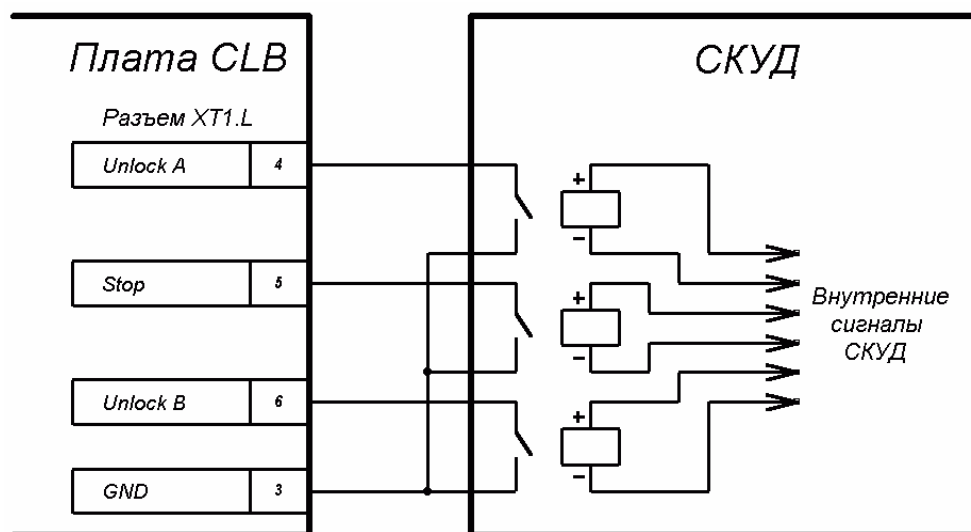


Рисунок 4 Управляющие элементы внешнего устройства: нормально разомкнутый контакт реле;

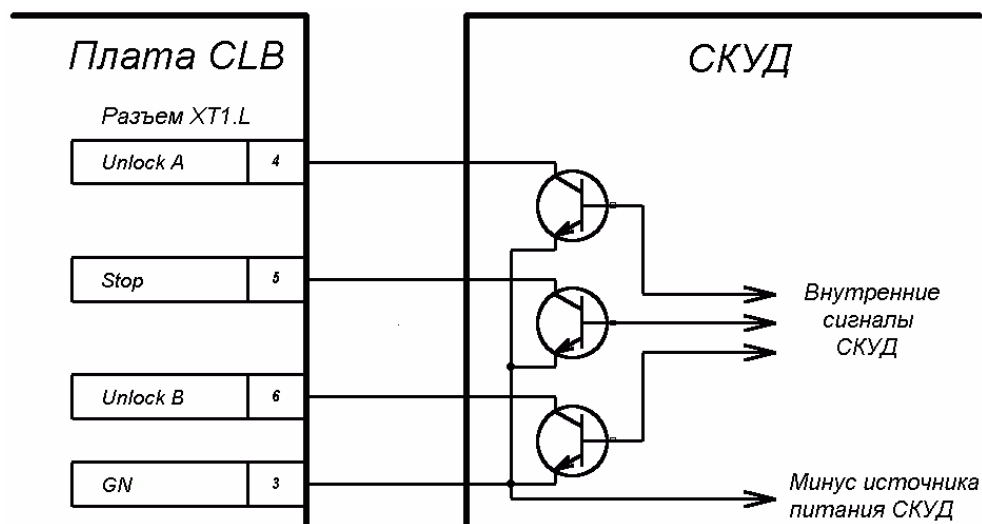


Рисунок 5 Управляющие элементы внешнего устройства: выход с открытым коллектором



Примечание

Для создания сигнала высокого уровня на всех входных контактах (*Unlock A*, *Stop*, *Unlock B*, *Fire Alarm* и *Detector*) используются резисторы с сопротивлением 2 кОм, подключенные к шине питания + 5 В.

Управляющий элемент должен обеспечивать следующие характеристики сигналов:

управляющий элемент – контакт реле:

минимальный коммутируемый ток, мА не более 2
сопротивление замкнутого контакта
(с учетом сопротивления кабеля подключения), Ом не более 300

управляющий элемент – схема с открытым коллекторным выходом:

напряжение на замкнутом контакте
(сигнал низкого уровня, на входе платы CLB), В не более 0,8

6.4.3 Реле *PASS A* (контакты *PASS A* и *Common*), *PASS B* (контакты *PASS B* и *Common*), *Ready* (контакты *Ready* и *Common*), *Detector* (контакты *Det Out* и *Common*) и *Alarm* (контакты *Alarm 1* и *Alarm 2*) имеют нормально-разомкнутые контакты. При этом общий для этих реле контакт *Common* не соединен с минусом источника питания турникета. В исходном (неактивном) состоянии при включенном питании контакты реле *PASS A*, *PASS B*, *Ready* и *Detector* замкнуты (на обмотку реле подано напряжение), а контакты реле *Alarm* разомкнуты (напряжение на обмотку реле не подано). Факт срабатывания/отпускания реле *PASS A*, *PASS B*, *Ready*, *Detector* и *Alarm* можно определить по загоранию/гашению красных индикаторов, которые установлены вблизи указанных реле (см. рисунок 3).

Выходные каскады для *PASS A*, *PASS B*, *Ready*, *Det Out* и *Alarm* – контакты реле (см. рисунок 6) со следующими характеристиками сигналов:

максимальное коммутируемое напряжение постоянного тока, В 42
максимальный коммутируемый ток, А 0,25
сопротивление замкнутого контакта, Ом не более 0,15

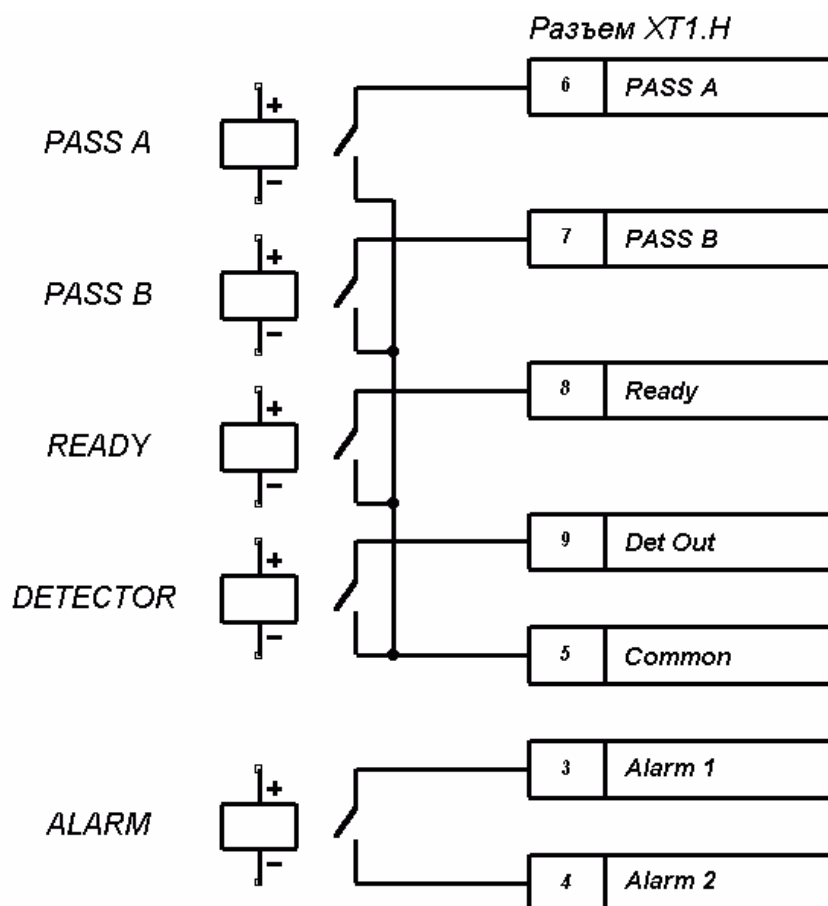


Рисунок 6 Выходные каскады для PASS A, PASS B, Ready, Det Out и Alarm.

6.5 Режимы управления турникетом

6.5.1 Возможны два режима управления турникетом – импульсный и потенциальный. Данные режимы управления определяют возможные режимы работы турникета (см. таблицы 3 и 4).

6.5.2 Режим управления определяется наличием перемычки на разъеме *J1* (расположение разъема *J1* показано на рисунке 3: перемычка установлена – импульсный режим управления, перемычка снята – потенциальный режим управления). При поставке перемычка установлена.

6.5.3 В обоих указанных режимах управление турникетом происходит подачей управляющего сигнала. При этом в импульсном режиме управления время ожидания прохода равно 5 секундам и не зависит от длительности управляющего сигнала (импульса). В потенциальном режиме управления время ожидания прохода равно длительности управляющего сигнала.

6.5.4 Импульсный режим управления используется для управления турникетом с помощью пульта управления, устройства радиуправления и контроллера СКУД, выходы которых поддерживают импульсный режим управления.

Штатные входы управления: *Unlock A*, *Stop* и *Unlock B*.

Специальный вход управления: *Fire Alarm*.

Режимы работы турникета при данном режиме управления приведены в таблице 3.

Алгоритм подачи управляющих сигналов при данном режиме управления приведен в Приложении Б.

Минимальная длительность входного сигнала, при которой возможно изменение режима работы турникета, должна быть 100 мс. Время ожидания прохода равно 5 секундам и не зависит от длительности входного сигнала.

Работу турникета по специальному входу управления *Fire Alarm* см. п. 6.9.3.1.

6.5.5 Потенциальный режим управления используется для управления турникетом с помощью контроллера СКУД, выходы которого поддерживают потенциальный режим управления (например, замковый контроллер).

Штатные входы управления: *Unlock A* и *Unlock B*.

Специальные входы управления: *Stop* и *Fire Alarm*.

Режимы работы турникета при данном режиме управления приведены в таблице 4.

Алгоритм подачи управляющих сигналов при данном режиме управления приведен в Приложении В.

Минимальная длительность входного сигнала, при которой возможно изменение режима работы турникета, должна быть 100 мс. Время ожидания прохода равно длительности сигнала низкого уровня (если к моменту совершения прохода в разрешенном направлении на входе для данного направления присутствует сигнал низкого уровня, то турникет в данном направлении останется открытым).

При поступлении сигнала низкого уровня на вход *Stop* оба направления закрываются на все время его присутствия независимо от уровней сигналов на входах *Unlock A* и *Unlock B*. При снятии сигнала низкого уровня с входа *Stop* направления переходят в режим согласно уровням сигналов на входах *Unlock A* и *Unlock B*.

Работу турникета по специальному входу управления *Fire Alarm* смотри в п. 6.9.3.2.

6.6 Управление турникетом с помощью пульта управления

6.6.1 При нажатии кнопок на пульте управления (кнопка **STOP** и две кнопки, соответствующие направлениям прохода) происходит замыкание соответствующего контакта *Unlock A*, *Stop* и *Unlock B* с контактом *GND* (т.е. формирование сигнала низкого уровня относительно контакта *GND*).

6.6.2 Логика работы турникета при однократном проходе в направлении A(B) при импульсном режиме управления:

6.6.2.1 При нажатии на пульте управления кнопки, соответствующей разрешению прохода в направлении A(B), происходит замыкание контакта *Unlock A(B)* с контактом *GND* (т.е. формирование сигнала низкого уровня на контакте *Unlock A(B)* относительно контакта *GND*).

6.6.2.2 Микроконтроллер, установленный на плате CLB, обрабатывает поступившую команду и формирует команду на механизм управления, который открывает проход в направлении A(B) (поднимает верхний (нижний) край шпонки).

6.6.2.3 Микроконтроллер следит за состоянием оптических датчиков поворота преграждающих планок, которые при повороте преграждающих планок активизируются/нормализуются в определенной последовательности, и отсчитывает время, прошедшее с момента нажатия на пульте управления кнопки, соответствующей разрешению прохода в направлении A(B).

6.6.2.4 При повороте преграждающих планок на 67° микроконтроллер формирует сигнал *PASS A(B)* (происходит размыкание контактов *PASS A(B)* и *Common*).

6.6.2.5 После поворота преграждающих планок на 67° , либо по истечении 5 секунд с момента нажатия на пульте управления кнопки, соответствующей разрешению прохода в направлении А(В), микроконтроллер формирует команду на механизм управления, который закрывает проход в направлении А(В) (опускает верхний \ нижний край шпонки).

6.6.2.6 При возвращении преграждающих планок к исходному положению (поворот преграждающих планок на 112°) микроконтроллер снимает сигнал *PASS A(B)* (происходит замыкание контактов *PASS A(B)* и *Common*).

6.6.3 Отличие для режима «Свободный проход»: в данном режиме команда, описанная в п. 6.6.2.5, не формируется и проход в данном направлении остается открытым.

6.7 Управление турникетом с помощью устройства радиуправления

6.7.1 Управление турникетом с помощью устройства радиуправления аналогично управлению от пульта управления.

6.7.2 Кнопки на брелоке устройства радиуправления выполняют те же функции, что и на пульте управления.

6.7.3 Инструкция по подключению и работе устройства радиуправления прилагается в комплекте с этим устройством.

6.8 Управление турникетом с помощью контроллера СКУД

6.8.1 При импульсном режиме управления управление турникетом с помощью контроллера СКУД аналогично управлению от пульта управления.

6.8.2 При потенциальном режиме управления принцип управления турникетом с помощью контроллера СКУД аналогичен принципу управления при помощи пульта управления и заключается в формировании на контактах *Unlock A*, *Stop* и *Unlock B* сигнала низкого уровня относительно контакта *GND*.

6.8.3 Отличие логики работы от описанной в п. 6.6.2 при потенциальном режиме управления: команда, описанная в п. 6.6.2.5, формируется только по факту отпускания на пульте управления кнопки, соответствующей разрешению прохода А(В). Поэтому для организации однократных проходов при потенциальном режиме управления рекомендуется снимать управляющий сигнал низкого уровня по началу сигнала *PASS* соответствующего направления.

6.8.4 Проход через турникет в направлении А(В) фиксируется по состоянию выходных контактов *PASS A(B)* и *Common*.

6.9 Дополнительные устройства, подключаемые к турникету

6.9.1 Дополнительно к турникету могут быть подключены:

- датчик контроля зоны прохода и сирена;
- устройство, подающее команду аварийной разблокировки;

6.9.2 Подключение датчика контроля зоны прохода производится к клеммной колодке *XT2*, а сирены – к клеммной колодке *XT1.H* платы *CLB* согласно схеме электрических соединений см. рисунок А.1 Приложения А и рисунок 3). Датчик контроля зоны прохода должен иметь нормально-замкнутые контакты.



Внимание!

Установка датчика контроля зоны прохода непосредственно на стойке турникета производится только на предприятии-изготовителе.

Если при заблокированном турникете (в режиме «Запрет прохода», либо в режиме "Оба направления закрыты", см. таблицы 3 и 4) приходит сигнал от датчика контроля зоны прохода, то формируется сигнал *Alarm*, который снимается по истечении 5 секунд, либо по факту исполнения любой поступившей команды. Сигнал от датчика контроля зоны прохода игнорируется на время санкционированной разблокировки турникета (в любом одном или обоих направлениях). Если в течение 3 секунд после перехода турникета в режим "Запрет прохода" или "Оба направления закрыты" поступает сигнал от датчика контроля зоны прохода, то он также игнорируется.

На контакты *Det Out* и *Common* клеммной колодки *XT1.H* платы CLB (см. рисунок 3) всегда транслируется сигнал о текущем состоянии датчика контроля зоны прохода.

6.9.3 Подключение устройства, подающего команду аварийной разблокировки, производится к клеммной колодке *XT1.L* платы CLB согласно схеме электрических соединений (см. рисунок А.1 Приложения А и рисунок 3). Если вход *Fire Alarm* не используется, то необходимо установить перемычку между контактами *Fire Alarm* и *GND*. При поставке данная перемычка установлена.

Работа турникета по командам устройства, подающего команду аварийной разблокировки:

6.9.3.1 При импульсном режиме управления – при снятии сигнала низкого уровня с входа *Fire Alarm* оба направления открываются на все время его отсутствия. Другие команды управления турникетом при этом игнорируются. При появлении сигнала низкого уровня на входе *Fire Alarm* турникет переходит в режим «Запрет прохода».

6.9.3.2 При потенциальном режиме управления – при снятии сигнала низкого уровня с входа *Fire Alarm* оба направления открываются на все время его отсутствия. Другие команды управления турникетом при этом игнорируются. При появлении сигнала низкого уровня на входе *Fire Alarm* направления переходят в режим согласно уровням сигналов на входах *Unlock A*, *Unlock B* и *Stop*.

6.10 Механическая разблокировка турникета

Функция механической разблокировки турникета предназначена для разблокировки вращения преграждающих планок в аварийном режиме, например, при выходе из строя источника питания (отключении сетевого питания).

Для механической разблокировки турникета выполните следующие действия:

- 1 вставьте ключ в замок механической разблокировки (7);
- 2 поверните ключ по часовой стрелке до упора (откройте замок, при этом механизм секретности выдвинется из корпуса);
- 3 верните ключ в исходное положение и извлеките его из замка;
- 4 убедитесь в том, что турникет разблокирован, повернув рукой преграждающие планки на несколько оборотов в каждую сторону.

Выключение функции механической разблокировки турникета производится в следующем порядке:

- 1 установите преграждающие планки в исходное положение;
- 2 нажмите на механизм секретности замка механической разблокировки, утопив его в корпус до щелчка (без ключа);
- 3 убедитесь в том, что турникет заблокирован и преграждающие планки не имеют возможности поворачиваться ни в одну сторону.

6.11 Нештатные ситуации в работе турникета и реакция на них

6.11.1 Турникет дает возможность получения информации о возникновении следующих нештатных ситуаций в его работе:

- несанкционированный проход;
- задержка в момент прохода длительностью более 30 с;
- выход из строя одного или обоих оптических датчиков поворота преграждающих планок.

В каждом из указанных случаев происходит формирование специального сигнала *Ready*.

6.11.2 В случае несанкционированного прохода через турникет сигнал *Ready* формируется следующим образом. При повороте преграждающих планок на 8° срабатывает один из оптических датчиков поворота преграждающих планок (см. рисунок 11) и размыкаются выходные контакты *Ready* и *Common* (начало сигнала). При возвращении преграждающих планок в исходное положение происходит нормализация обоих указанных оптических датчиков и замыкание выходных контактов *Ready* и *Common* (окончание сигнала).

6.11.3 В случае задержки в момент санкционированного прохода длительностью более 30 с сигнал *Ready* формируется следующим образом. Если в течение 30 секунд с момента начала прохода, который определяется поворотом преграждающих планок на угол не менее 8° (т.е. активизацией одного из оптических датчиков), не происходит возврат преграждающих планок в исходное положение, выходные контакты *Ready* и *Common* размыкаются (начало сигнала). При возвращении преграждающих планок в исходное положение происходит нормализация обоих указанных оптических датчиков и замыкание выходных контактов *Ready* и *Common* (окончание сигнала).

6.11.4 В случае выхода из строя одного или обоих оптических датчиков поворота преграждающих планок происходит размыкание выходных контактов *Ready* и *Common* (начало сигнала *Ready*). После устранения неисправности восстанавливается исходное замкнутое состояние контактов *Ready* и *Common*.

7 МАРКИРОВКА И УПАКОВКА

7.1 Турникет имеет маркировку в виде этикетки и наклейки. Этикетка расположена внутри на задней стенке стойки. Наклейка находится на внутренней поверхности крышки (3). Для доступа к этикетке и наклейке необходимо снять крышку (3).

Для этого выполните следующие действия:

- 1 отключите источник питания турникета;
- 2 вставьте ключ в замок крышки (4);
- 3 поверните ключ по часовой стрелке до упора (откройте замок, при этом механизм секретности замка выдвигается наружу вместе с ригелем);
- 4 аккуратно поднимите крышку (3) вверх за переднюю кромку и, поворачивая, снимите ее со стойки; при снятии крышки будьте внимательны, не повредите плату CLB, расположенную под ней;
- 5 уложите крышку на ровную устойчивую поверхность.

Установку крышки в рабочее положение производите в обратном порядке с соблюдением указанных мер предосторожности. После установки закройте замок крышки, нажав на механизм секретности и утопив его в корпус до щелчка. При необходимости продолжения работы турникета включите источник питания.

7.2 Турникет в стандартном комплекте поставки (см. раздел 4) упакован в транспортировочный ящик, предохраняющий его от повреждений во время транспортирования и хранения.

Габаритные размеры ящика (длина × ширина × высота), мм1200×390×1100

Масса ящика в стандартном комплекте поставки (масса брутто), кгне более 88

8 ТРЕБОВАНИЯ БЕЗОПАСНОСТИ

8.1 Меры безопасности при монтаже

Монтаж турникета должен проводиться лицами, полностью изучившими данное Руководство, с соблюдением общих правил выполнения электротехнических и монтажных работ и прошедшие инструктаж по технике безопасности.



Внимание!

- Все работы по монтажу производите только при выключенном и отключенном от сети источнике питания.
- При монтаже используйте только исправные инструменты.
- При установке стойки турникета до ее закрепления будьте особенно внимательны и аккуратны, предохраняйте ее от падения.
- Перед первым включением турникета убедитесь в том, что его монтаж и все подключения выполнены правильно.

Монтаж источника питания следует проводить с соблюдением мер безопасности, приведенных в его эксплуатационной документации.

8.2 Меры безопасности при эксплуатации

При эксплуатации турникета необходимо соблюдать общие правила безопасности при использовании электрических установок.



Запрещается!

- Эксплуатировать турникет в условиях, не соответствующих требованиям раздела «Условия эксплуатации».
- Эксплуатировать турникет при напряжении источника питания отличающемся от указанного в разделе «Основные технические характеристики».

Источник питания следует эксплуатировать с соблюдением мер безопасности, приведенных в его эксплуатационной документации.

9 МОНТАЖ ТУРНИКЕТА

9.1 Особенности монтажа

При монтаже рекомендуется:

- Устанавливать стойку турникета на прочные и ровные бетонные (не ниже марки 400, группа прочности В22,5), каменные и т.п. основания, имеющие толщину не менее 150 мм;
- выровнять площадку так, чтобы точки крепления основания стойки лежали в одной горизонтальной плоскости (контролировать с помощью уровня);
- применять закладные фундаментные элементы под точки крепления (550×550×200 мм) при установке стойки на менее прочное основание;
- производить разметку установочных отверстий в соответствии с рисунком 9;
- при монтаже контролировать вертикальность положения стойки с помощью уровня;
- монтаж турникета выполнять силами не менее двух человек, имеющих квалификацию монтажника четвертого разряда и электрика четвертого разряда.

При организации зоны прохода через турникет следует учитывать, что механизм доворота работает по следующему принципу:

- при повороте преграждающей планки на угол более 60° происходит ее доворот в сторону направления движения;
- при повороте преграждающей планки на угол менее 60° происходит возврат преграждающей планки в сторону, обратную направлению движения (возврат в исходное положение).



Примечание

Величина угла, при котором начинается доворот преграждающей планки, может варьироваться в пределах $\pm 5^\circ$. Для обеспечения регистрации проходов необходимо организовать зону прохода таким образом, чтобы при проходе через турникет осуществлялся поворот преграждающих планок на угол не менее 70° (см. рисунок 7)

При формировании зоны прохода следует организовать дополнительный аварийный выход, используя, например, поворотную секцию ограждения «Антипаника».

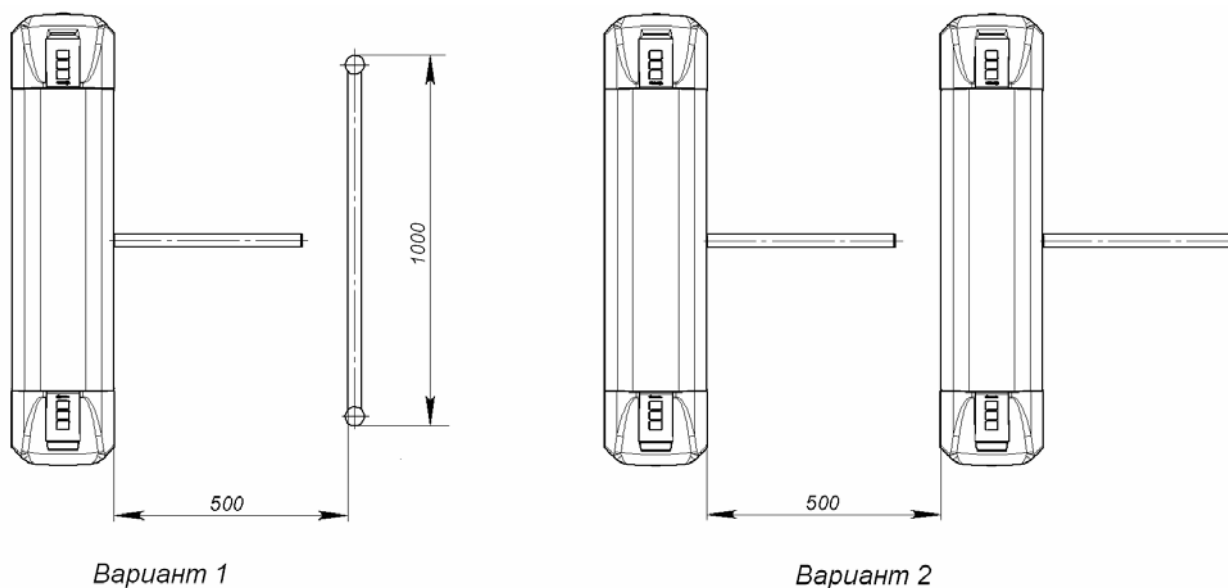


Рисунок 7 Рекомендации по организации зоны прохода

9.2 Инструмент и оборудование, необходимые для монтажа

- Электроперфоратор мощностью 1,2...1,5 кВт;
- Сверло твердосплавное диаметром 16 мм под гильзы анкеров;
- Штроборез для выполнения кабельного канала;
- Отвертка под прямой шлиц №2;
- Отвертка под прямой шлиц №5 (длина 150 мм);
- Отвертка под крестообразный шлиц №2;
- Ключи рожковые и торцовые: S17, S13, S10, S8, S7;
- Уровень;
- Рулетка 2 м;
- Штангенциркуль ШЦ1-200.



Примечание

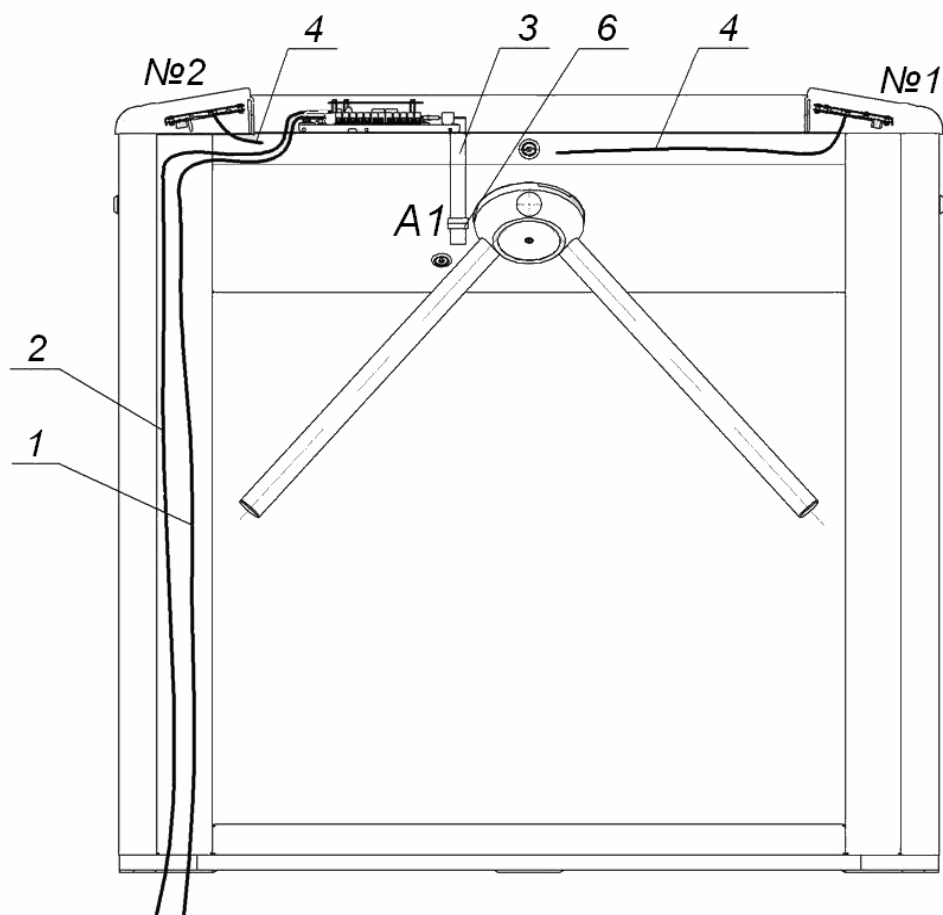
Допускается применение другого оборудования и мерительного инструмента, обеспечивающего требуемые параметры

9.3 Допустимые длины кабелей

Максимально допустимая длина кабеля от пульта управления/устройства радиоуправления – не более 30 метров.

Максимально допустимая длина кабеля от источника питания зависит от его сечения и не должна превышать:

для кабеля с сечением 0,75 мм ² (AWG 18), м 10
для кабеля с сечением 1,5 мм ² (AWG 16), м 30



Вид сверху со снятыми крышками

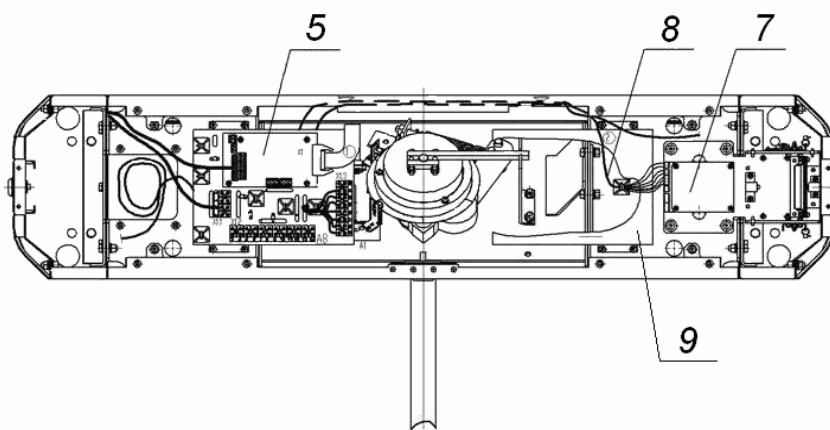


Рисунок 8 Схема прокладки кабелей в стойке турникета:

- 1 – кабель питания; 2 – кабель от пульта управления/устройства радиуправления;
3 – кабель подключения механизма вращения; 4 – кабели считывателей №1 и №2;
5 – плата CLB; 6 – механизм вращения; 7 – кронштейн (установка СКУД).
№1 – крышка со считывателем 1; №2 – крышка со считывателем 2.

9.4 Порядок монтажа



Внимание!

Предприятие-изготовитель не несет ответственности за ущерб, нанесенный в результате неправильного монтажа, и отклоняет любые претензии, если монтаж выполнен не в соответствии с указаниями, приводимыми в настоящем Руководстве по эксплуатации.

- 1 Распакуйте турникет, проверьте комплект поставки согласно Паспорту.
- 2 Подготовьте в полу отверстия под гильзы анкеров для крепления стойки турникета (см. рисунок 9). При необходимости прокладки кабелей под поверхностью пола подготовьте в полу кабельный канал, подходящий к зоне ввода этих кабелей в стойку турникета. Установку и крепление стойки производите после прокладки всех кабелей в кабельном канале и внутри стойки. Прокладка кабелей внутри стойки показана на рисунке 8.



Рисунок 9 Схема разметки для установки стойки турникета

- 3 Вставьте гильзы анкеров в выполненные отверстия так, чтобы они не выступали над поверхностью пола. Демонтируйте заглушки стойки (11), открыв замки (12). Установите стойку турникета на гильзы анкеров и закрепите ее болтами M10.
- 4 Установите источник питания на отведенное для него место (порядок монтажа источника питания – см. Паспорт источника питания).
- 5 Снимите крышку турникета (3), открыв ключом замок (4, см. раздел 6).
- 6 Подключите кабель питания (15) к клеммной колодке X1.1 (см. рис. А.1 приложение А). Подключите кабель (14) пульта управления (13) к клеммной колодке XT1.L на плате CLB (см. рис. 3). Подключите при необходимости кабели от других устройств к соответствующим клеммным колодкам платы CLB (см. рис. 3 и рисунок А.1 Приложения А).
- 7 Проверьте правильность и надежность всех электрических подключений. При помощи самоклеющихся площадок и не открывающихся стяжек из комплекта поставки закрепите все кабели. После подключения всех кабелей и крепления стойки на полу установите на место крышку (3) (см. раздел 6) и заглушки стойки (11) в порядке, обратном снятию.
- 8 Для установки в рабочее положение преграждающих планок снимите с поворотного механизма крышку (6), отвернув винт M4×25. Отверните болт M8×30, установленный на преграждающей планке (5). Установите преграждающую планку в соответствующее посадочное место и зафиксируйте болтом. Под головку болта установите пружинную шайбу. Затяжка болтов

должна обеспечивать надежную фиксацию преграждающей планки (без люфта).

- 9 Повторите операции при установке остальных преграждающих планок. Установите в рабочее положение крышку (6), закрепив ее винтом.
- 10 Проведите пробное включение турникета согласно разделу 0. После завершения монтажа и проверки работоспособности турникет готов к работе.

9.5 Подключение считывателей к контроллеру СКУД

Подключение считывателей к контроллеру СКУД необходимо производить экранированным кабелем в соответствии с рисунком А.1 Приложения А.

Линии данных считывателей выведены на колодку X1.2 (см. рис. А.1 Приложения А).

Считыватель №1 линии подключены к клеммам:

- 3 (линия данных D0),
- 4 (линия данных D1),
- 7 (линия звукового сигнала),
- 8 (линия общего провода и экрана) в соответствии с рис. А1 Приложения А.

Считыватель №2 линии подключены к клеммам:

- 14 (линия данных D0),
- 13 (линия данных D1),
- 10 (линия звукового сигнала),
- 9 (линия общего провода и экрана) в соответствии с рис. А1 Приложения А.

При подключении считывателя к контроллеру СКУД по приведенной схеме устанавливается выходной формат данных Wiegand 26 (оранжевый провод – WF никуда не подключен). Формат выходных данных Wiegand 26 обеспечивается при этом независимо от формата используемых идентификаторов.

Светодиодная индикация считывателей подключена на производстве к выходам платы CLB, что обеспечивает корректную работу индикации турникета.

Для осуществления внешнего управления индикацией от СКУД необходимо отключить синие и желтые провода считывателей от разъемов XT4, XT5 платы CLB, и подключить к клеммной колодке X1.2 в соответствии с цветовой маркировкой: для считывателя №1 синий провод к клемме 5, а желтый провод – к клемме 6; для считывателя №2 – синий провод к клемме 12, а желтый провод – к клемме 11.

Управление светодиодной индикацией считывателя производится в соответствии с таблицей 1.

Таблица 1 Управление индикацией считывателей

Управляющие сигналы на соединительном кабеле считывателя		Свечение светодиодных индикаторов в различных режимах внешнего управления светодиодной индикацией считывателя
Синий провод	Желтый провод	
0	0	красный и зеленый
0	HZ	красный
HZ	0	зеленый
HZ	HZ	желтый

0 – управляющая линия соединена с минусом источника питания;

HZ – высокое сопротивление на управляющей линии (линия не соединена с минусом источника питания).

Для внешнего включения звукового сигнализатора считывателя его коричневый провод соединяется с минусом источника питания.

Все переключения производятся до подачи питающего напряжения на считыватель.

При удлинении соединительного кабеля считывателя к контроллеру СКУД рекомендуется переключение режима внешнего управления светодиодной индикацией и формата выходных данных осуществить непосредственно в месте соединения штатного кабеля считывателя с удлиняющим кабелем.

Для изменения формата выходных данных интерфейса Wiegand используется оранжевый провод (*WF* – Wiegand-Format). Изменение формата выходных данных интерфейса Wiegand производится подключением оранжевого провода (*WF*) в соответствии с таблицей 2.

Таблица 2 Порядок переключения формата выходных данных считывателя

Провод, переключением которого определяется формат выходных данных считывателя	Точка соединения (проводник) на выходе штатного соединительного кабеля считывателя	Формат выходных данных считывателя, определяемый произведенным соединением
Интерфейс Wiegand		
Оранжевый (WF)	D0 (зеленый)	Wiegand 37
Оранжевый (WF)	«земля» (черный + экран)	Wiegand
Оранжевый (WF)	~ (никуда не подключен)	Wiegand 26



Внимание!

Переключение считывателя в один из приведенных выше форматов Wiegand не препятствует чтению карт других форматов, и выдаче считанного кода на выход считывателя в установленном произведенным переключением формате.

10 ЭКСПЛУАТАЦИЯ



Запрещается!

- Перемещать через зону прохода предметы, превышающие ширину проема прохода.
- Рывки и удары по составным частям турникета.
- Разбирать и регулировать узлы, обеспечивающие работу турникета.
- Использовать при чистке турникета вещества, способные вызвать механические повреждения поверхностей и коррозию деталей.

10.1 Включение

Убедитесь в правильности всех подключений (см. п. 9.4). Проверьте, что преграждающие планки находятся в исходном положении (зона прохода перекрыта преграждающей планкой). Проверьте, что замок механической разблокировки закрыт (турникет заблокирован, см. п. 6.10). Подключите источник питания к сети с напряжением и частотой, указанными в его паспорте.

Включите источник питания. На блоках индикации загорятся желтые индикаторы ожидания предъявления карты, на пульте управления загорится красный индикатор над кнопкой **Запрет прохода**.

10.2 Режимы работы турникета при импульсном режиме управления

Задание режимов работы турникета с пульта управления и их индикация осуществляется в соответствии с таблицей 3. При этом:

- направления прохода независимы друг от друга, т.е. задание режима прохода в одном направлении не изменяет заданный режим прохода в другом направлении;
- режим «*Однократный проход в заданном направлении*» может быть изменен на режим «*Свободный проход*» в этом же направлении или режим «*Запрет прохода*»;
- режим «*Свободный проход в заданном направлении*» может быть изменен только на режим «*Запрет прохода*».

После включения источника питания турникета, исходное состояние турникета – закрытое (при заблокированном замке механической разблокировки (7)).

В режиме однократного прохода турникет автоматически закроется после прохода человека в данном направлении. Если проход не выполнен в течение 5 секунд, турникет также автоматически закроется. При разрешении прохода в двух направлениях, после совершения прохода в одном направлении возобновляется отсчет времени ожидания прохода 5 секунд для другого направления.



Примечание

Нажатие кнопки на пульте управления соответствует подаче на соответствующие контакты клеммной колодки XT1.L (*Unlock A*, *Unlock B* и *Stop*) сигнала низкого уровня относительно контакта *GND*.

Таблица 3 Импульсный режим управления

№	Режимы работы турникета	Ваши действия	Индикация на пульте управления	Индикация на крышке стойки турникета	Реакция на поворот преграждающих планок
1	Запрет прохода (закрыт для входа и выхода)	Нажмите на пульте управления кнопку STOP	Горит красный индикатор над кнопкой STOP	Горит красный индикатор <i>STOP</i>	
2	Однократный проход в заданном направлении (открыт для прохода одного человека в выбранном направлении)	Нажмите на пульте управления кнопку, соответствующую направлению прохода	Горит зеленый индикатор над кнопкой, соответствующей направлению прохода	Горит зеленая стрелка, соответствующая направлению прохода	Турникет закрывается
3	Однократный проход в обоих направлениях (открыт для прохода по одному человеку в каждом направлении)	Нажмите на пульте управления две кнопки, соответствующие обоим направлениям прохода (левую и правую)	Горят два зеленых индикатора (левый и правый)	Горят две зеленые стрелки (правая и левая)	Турникет закрывается для прохода в данном направлении
4	Свободный проход в заданном направлении (открыт для свободного прохода в выбранном направлении)	Нажмите на пульте управления одновременно кнопку STOP и кнопку, соответствующую направлению прохода	Горит зеленый индикатор над кнопкой, соответствующей направлению прохода	Горит зеленая стрелка, соответствующая направлению прохода	Турникет остается открытым в данном направлении
5	Свободный проход в одном направлении и однократный проход в другом направлении (открыт для свободного прохода в одном направлении, открыт для прохода одного человека в другом направлении)	Выполните для разных направлений действия пп.2 и 4 в любой последовательности	Горят два зеленых индикатора (левый и правый)	Горят две зеленые стрелки (правая и левая)	После прохода в направлении свободного прохода турникет не изменяет своего состояния в обоих направлениях. После прохода в направлении однократного прохода турникет остается открытым в направлении свободного прохода и закрывается для прохода в направлении однократного прохода
6	Свободный проход (открыт для свободного прохода в двух направлениях)	Нажмите на пульте управления одновременно все три кнопки	Горят два зеленых индикатора (левый и правый)	Горят две зеленые стрелки (правая и левая)	Турникет остается открытым

10.3 Режимы работы турникета при потенциальном режиме управления

Задание режимов работы турникета с пульта управления и их индикация осуществляется в соответствии с таблицей 4. При этом направления прохода независимы друг от друга, т.е. задание режима прохода в одном направлении не изменяет заданный режим прохода в другом направлении.

Таблица 4 Потенциальный режим управления (перемычка с разъема J1 снята)

№	Режимы работы турникета	Необходимо обеспечить	Индикация на пульте управления	Индикация на крышке стойки турникета	Реакция на поворот преграждающих планок
1	Оба направления закрыты (закрыт для входа и выхода)	Высокий уровень на контактах <i>Unlock A</i> и <i>Unlock B</i> или низкий уровень на контакте <i>Stop</i>	Горит красный индикатор над кнопкой STOP	Горит красный индикатор <i>STOP</i>	
2	Направление открыто (открыт для прохода в выбранном направлении)	Низкий уровень на контакте соответствующего направления прохода и высокий уровень на остальных контактах	Горит зеленый индикатор над кнопкой, соответствующей направлению прохода	Горит зеленая стрелка, соответствующая направлению прохода	Если к моменту совершения прохода на контакте соответствующего направления прохода присутствует низкий уровень, то турникет в данном направлении останется открытым
3	Оба направления открыты (открыт для прохода в двух направлениях)	Низкий уровень на контактах, соответствующих обоим направлениям прохода, и высокий уровень на контакте <i>Stop</i>	Горят два зеленых индикатора (левый и правый)	Горят две зеленые стрелки (правая и левая)	Если к моменту совершения прохода на контакте соответствующего направления прохода присутствует низкий уровень, то турникет в данном направлении останется открытым



Примечание для выходов СКУД:

Высокий уровень – контакты выходного реле разомкнуты или закрыт выходной транзистор;

Низкий уровень – контакты выходного реле замкнуты или открыт выходной транзистор.

10.4 Режим работы турникета под управлением СКУД

При предъявлении зарегистрированной карты к считывателю, последний издает кратковременный звуковой сигнал и передает в контроллер СКУД код карты. СКУД разрешает проход посетителя, выдавая команду на плату CLB, которая открывает проход в заданном направлении. После совершения прохода плата CLB выдает сигналы *PASS A* или *PASS B*, закрывает проход, переходит в исходное состояние, после чего турникет готов к следующему циклу работы.

10.5 Действия в экстремальных ситуациях

10.6.1 Для экстренной эвакуации людей с территории предприятия в случае пожара, стихийных бедствий и других аварийных ситуаций необходимо предусмотреть аварийный выход. Таким выходом может служить поворотная секция ограждения «Антипаника» (к примеру, **PERCo-BH02F**).

10.6.2 Дополнительным аварийным выходом также могут служить преграждающие планки «Антипаника» **PERCo-AA-01**. Конструкция этих планок позволяет быстро организовать свободный проход без применения специальных ключей или инструментов. Для этого необходимо потянуть преграждающую планку, перекрывающую зону прохода, в осевом направлении в сторону от стойки турникета, до высвобождения механизма поворота планки, и затем сложить планку, опустив ее вниз (см. рис. 10).

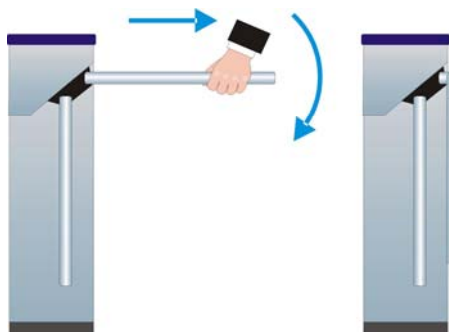


Рисунок 10 Использование преграждающих планок «Антипаника»

Для обеспечения свободного прохода через турникет при использовании стандартных преграждающих планок предусмотрена механическая разблокировка турникета с помощью ключа. Порядок действий смотри в п. 6.10.

10.6 Возможные неисправности

Возможные неисправности, устранение которых производится потребителем, приведены в таблице 5.

Таблица 5 Возможные неисправности и способы их устранения

Неисправность	Вероятная причина	Способ устранения
При включении источника питания турникета турникет не работает, индикация на пульте управления и стойке турникета отсутствует	На плату CLB не подается напряжение питания	Отключить источник питания турникета от сети, открыть крышку стойки турникета, снять стенку внешнюю. Проверить целостность кабеля питания, проверить надежность крепления кабеля питания в клеммной колодке XT3 платы CLB
Турникет не управляется в одном из направлений, индикация на пульте управления и стойке турникета присутствует	На плату CLB не подается сигнал управления в данном направлении	Отключить источник питания турникета от сети, открыть крышку стойки турникета, снять стенку внешнюю. Проверить целостность кабеля от пульта управления/устройства радиуправления/ контроллера СКУД, проверить надежность крепления кабеля от пульта управления/ устройства радиуправления/контроллера СКУД в клеммных колодках XT1.L и XT1.H платы CLB

Если неисправность устранить не удалось, рекомендуем обратиться в ближайший сервисный центр компании PERCo. Список сервисных центров приведен в Паспорте на изделие.



Примечания для выходов СКУД:

В случае пропадания питания турникет остается в том состоянии, в котором он был до пропадания питания на все время отсутствия питания. При возобновлении подачи питания на турникет, он переходит в режим в соответствии с сигналами на входах управления в соответствии вышеприведенными режимами работы (таблица 3, таблица 4)..

11 ТРАНСПОРТИРОВАНИЕ И ХРАНЕНИЕ

Турникет в упаковке предприятия-изготовителя допускается транспортировать только закрытым транспортом (в железнодорожных вагонах, в контейнерах, в закрытых автомашинах, в трюмах, на самолетах и т.д.).

При транспортировании и хранении ящики с турникетами ТВ01 допускается штабелировать в два ряда.

Хранение турникета допускается в закрытых помещениях при температуре окружающего воздуха от -40°C до $+45^{\circ}\text{C}$ и относительной влажности воздуха до 80% при $+15^{\circ}\text{C}$.

После транспортирования и хранения турникета при отрицательных температурах или при повышенной влажности воздуха перед началом монтажных работ его необходимо выдержать в упаковке не менее 24 ч в климатических условиях, соответствующих условиям эксплуатации (см. раздел 2).

12 ТЕХНИЧЕСКОЕ ОБСЛУЖИВАНИЕ

В процессе эксплуатации турникета необходимо проводить его техническое обслуживание (ТО). Периодичность планового ТО – один раз в год. В случае возникновения неисправностей ТО следует проводить сразу после их устранения. Техническое обслуживание должен проводить квалифицированный механик, имеющий квалификацию не ниже третьего разряда и изучивший данное Руководство.

Порядок проведения ТО:

1. отключите источник питания;
2. снимите крышку (3) в порядке, указанном в разделе 6, положите ее на ровную устойчивую поверхность;
3. осмотрите устройство доворота (толкатель, пружины и ролик), оптические датчики поворота преграждающих планок и демпфирующее устройство (см. рис. 11);
4. удалите чистой ветошью, смоченной спирто-бензиновой смесью, возможное загрязнение с поверхности контрольного кольца, находящегося в зазоре оптических датчиков поворота преграждающих планок; при очистке следить за тем, чтобы грязь не попала в рабочие зазоры обоих оптических датчиков поворота преграждающих планок;
5. смажьте машинным маслом типа И-20:
 - 5.1. четыре втулки на устройстве доворота – две на оси вращения толкателя и две на оси крепления пружин, а также отверстия в деталях крепления пружин, по две - три капли масла в каждое место смазки (места смазки указаны на рисунке 11); не допускайте попадания смазки на поверхность кольца контрольного и на ролик;

- 5.2. механизмы секретности замка механической разблокировки (7) и замка крышки (4) со стороны замочной скважины;
6. проверьте надежность крепления кабелей в клеммных колодках платы CLB и при необходимости подтяните отверткой винты их крепления;
7. проверьте крепление преграждающих планок (5), для этого:
8. отверните отверткой винт $M4 \times 25$ крепления крышки (6) и снимите крышку;
9. при необходимости подтяните болты $M8 \times 30$ крепления преграждающих планок;
10. установите крышку в рабочее положение и закрепите ее винтом;
11. проверьте затяжку четырех анкерных болтов крепления стойки турникета к полу и при необходимости подтяните их;
12. установите на место крышку (3) (см. раздел 6); установка крышки не требует применения больших физических усилий, замок крышки запирается нажатием на механизм секретности без поворота ключа.
13. проверьте работу турникета согласно разделу 9 данного Руководства.

После завершения работ по техническому обслуживанию и проверок турникет готов к дальнейшей эксплуатации.

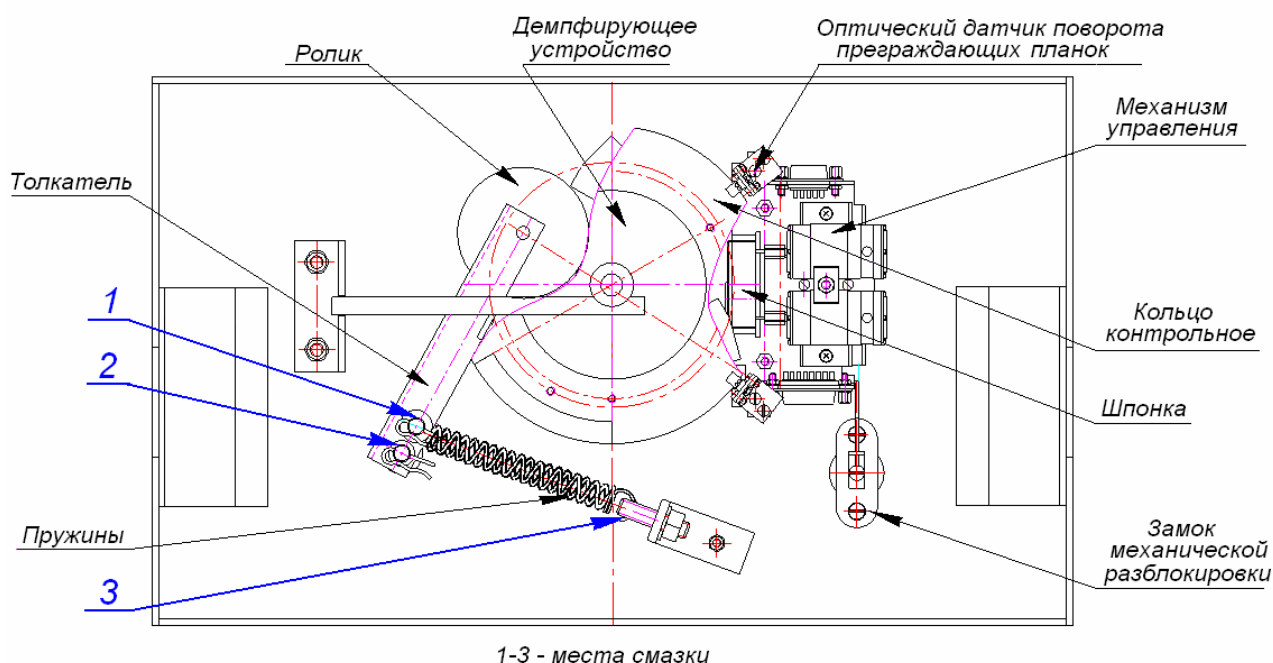


Рисунок 11 Расположение внутренних деталей и узлов механизма турникета

При обнаружении во время ТО турникета каких-либо дефектов в узлах, а также по истечении гарантийного срока его эксплуатации рекомендуется обратиться в ближайший сервисный центр PERCo за консультацией и для организации контрольного осмотра его узлов. Список сервисных центров приведен в *Паспорте* на изделие

ПРИЛОЖЕНИЯ

Приложение А (обязательное) Схемы соединений

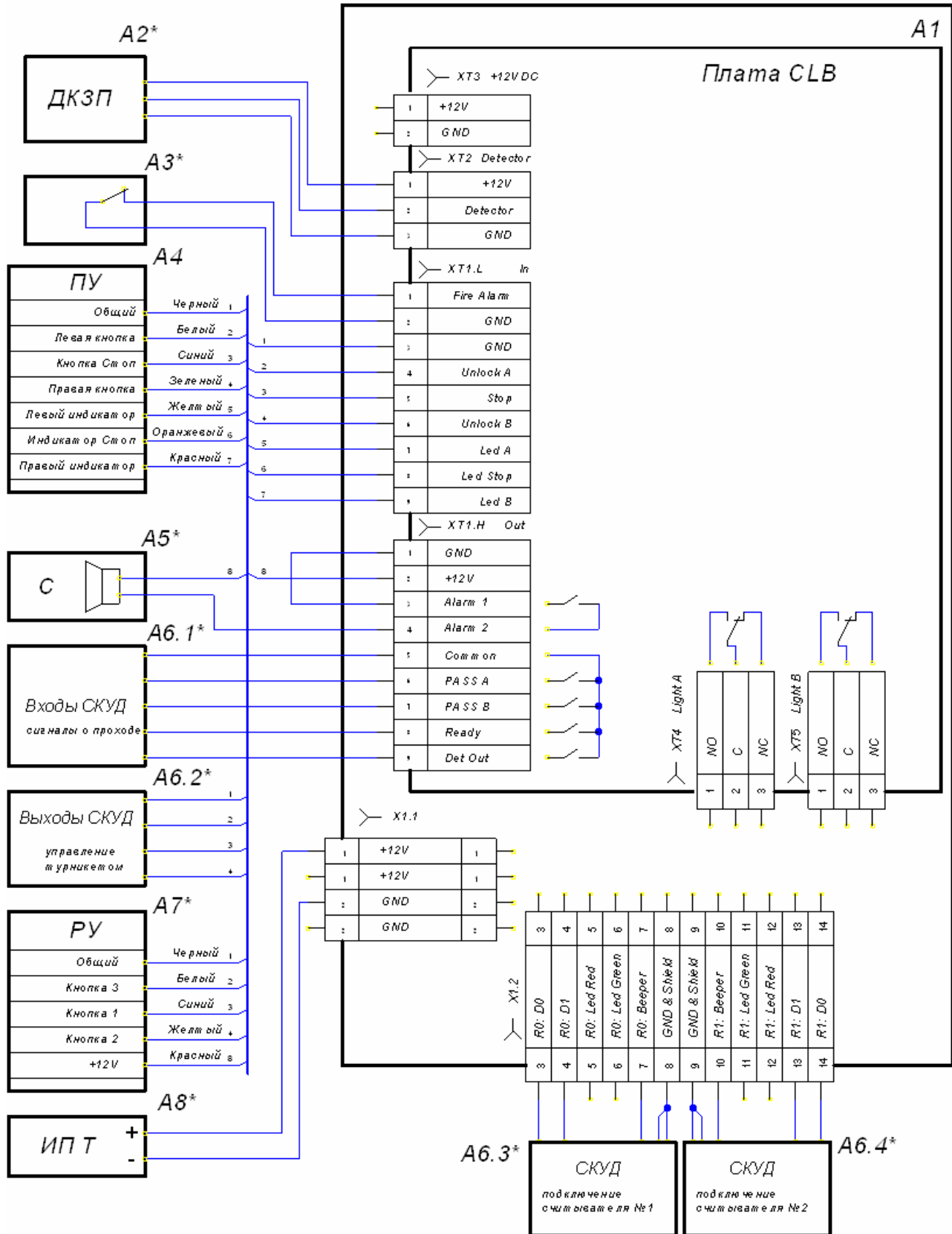


Рисунок А.1 – Схема подключения турникета и дополнительного оборудования (см. табл. А.1)

Таблица А.1 Перечень элементов схемы подключения турникета

Позиционное обозначение	Наименование	Количество, штук	Примечание
A1	Кронштейн с платой CLB и клеммными колодками	1	
A2*	Датчик контроля зоны прохода	1	CLIP-4
A3*	Устройство, подающее команду аварийной разблокировки	1	
A4	Пульт управления	1	
A5*	Сирена	1	
A6*	Система контроля и управления доступом	1	
A7*	Устройство радиоуправления	1	MSRF-4
A8*	Источник питания турникета	1	12 В, 1,5 А
X1.1	Клеммная колодка	1	
X1.2	Клеммная колодка	1	

* Данное оборудование не входит в стандартный комплект поставки

Таблица А.2 Перечень элементов схемы внутренних соединений

Позиционное обозначение	Наименование	Количество, штук	Примечание
A1	Механизм управления TTR-06.140.00	1	
A2	Кронштейн с платой CLB и клеммными колодками	1	
A3	Плата CLB	1	
A4	Крышка ТВС01.150.00 (со считывателем)	1	№1
A5	Крышка ТВС01.150.00 (со считывателем)	1	№2
X1.1	Клеммная колодка	1	
X1.2	Клеммная колодка	1	
1	Кабель турникета TTR-04.1.900.00	1	
2	Кабель ТВ-01.112.00 (питание)	1	
3	Кабель ТВ-01.113.00 (общий провод)	1	

WF – Wiegand-Format - изменения формата выходных данных интерфейса Wiegand.

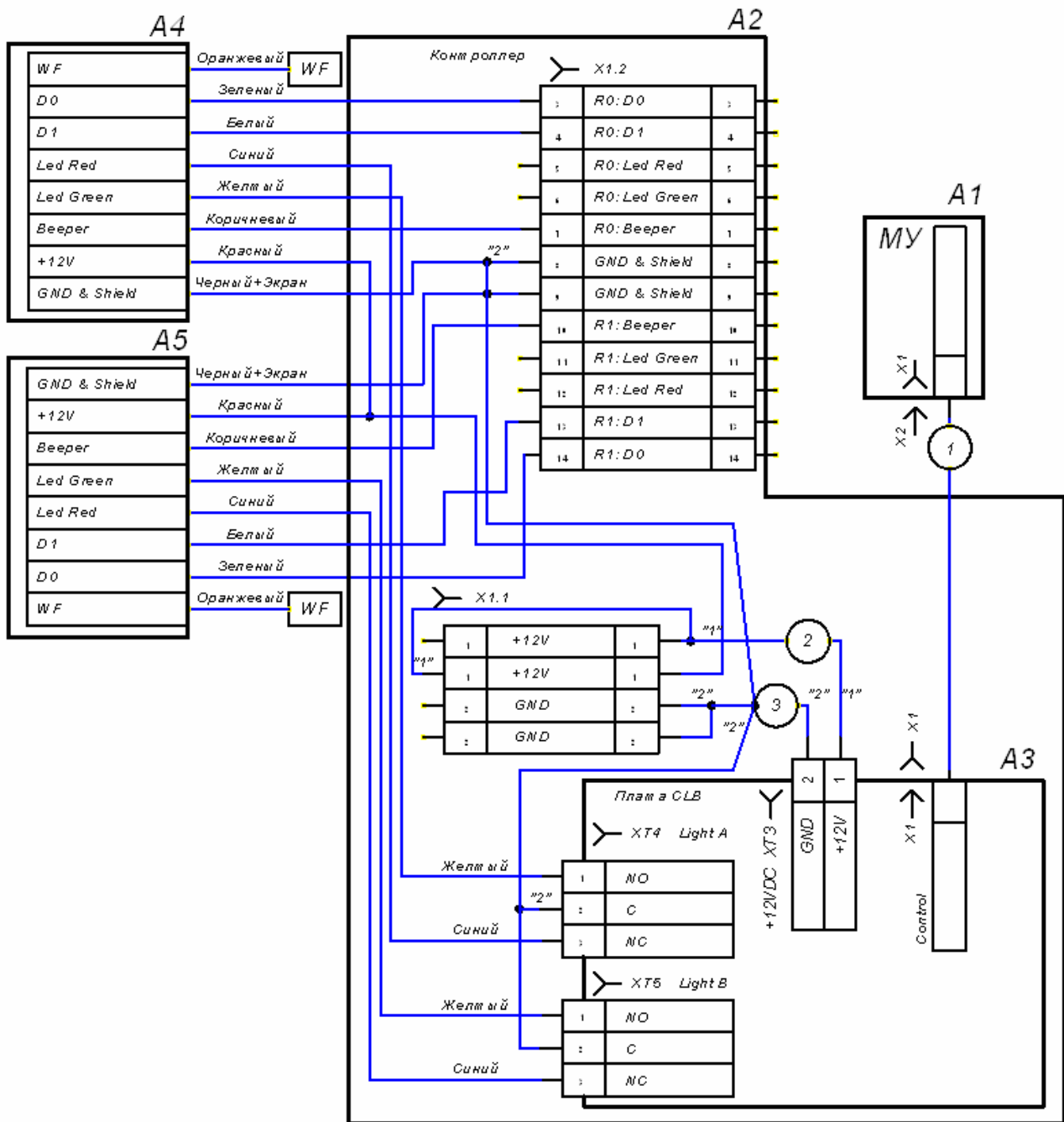


Рисунок А.2 – Схема внутренних соединений турникета (см. табл. А.2)

Приложение Б Алгоритм подачи управляющих сигналов при импульсном режиме управления

Подачей на контакты клеммной колодки *XT1.L Unlock A*, *Stop* и *Unlock B* сигнала низкого уровня относительно контакта *GND* можно сформировать следующие команды (командой является активный фронт сигнала (переход сигнала из высокого уровня в низкий) на любом из контактов при наличии соответствующих уровней сигнала на других контактах):

Запрет прохода (закрыт для входа и выхода) – активный фронт на контакте *Stop* при высоком уровне на контактах *Unlock A* и *Unlock B*. По этой команде закрываются оба направления.

Однократный проход в направлении А (открыт для прохода одного человека в направлении А) – активный фронт на контакте *Unlock A* при высоком уровне на контактах *Stop*, *Unlock B*. По этой команде открывается направление А либо на 5 секунд, либо до совершения прохода в этом направлении, либо до команды «**Запрет прохода**», а направление В остается без изменений. Команда игнорируется, если в момент ее получения направление А находилось в состоянии «**Свободный проход**».

Однократный проход в направлении В (открыт для прохода одного человека в направлении В) – активный фронт на контакте *Unlock B* при высоком уровне на контактах *Stop*, *Unlock A*. По этой команде открывается направление В либо на 5 секунд, либо до совершения прохода в этом направлении, либо до команды «**Запрет прохода**», а направление А остается без изменений. Команда игнорируется, если в момент ее получения направление В находилось в состоянии «**Свободный проход**».

Однократный проход в обоих направлениях (открыт для прохода по одному человеку в каждом направлении) – активный фронт на контакте *Unlock A* при низком уровне на контакте *Unlock B* и высоком уровне на контакте *Stop*, или активный фронт на контакте *Unlock B* при низком уровне на контакте *Unlock A* и высоком уровне на контакте *Stop*. По этой команде открываются оба направления, каждое либо на 5 секунд, либо до совершения прохода в этом направлении, либо до команды «**Запрет прохода**». Команда игнорируется для того направления, которое в момент ее получения находилось в состоянии «**Свободный проход**».

Свободный проход в направлении А (открыт для свободного прохода в направлении А) – активный фронт на контакте *Unlock A* при низком уровне на контакте *Stop* и высоком уровне на контакте *Unlock B*, или активный фронт на контакте *Stop* при низком уровне на контакте *Unlock A* и высоком уровне на контакте *Unlock B*. По этой команде открывается направление А до команды «**Запрет прохода**», а направление В остается без изменений.

Свободный проход в направлении В (открыт для свободного прохода в направлении В) – активный фронт на контакте *Unlock B* при низком уровне на контакте *Stop* и высоком уровне на контакте *Unlock A*, или активный фронт на контакте *Stop* при низком уровне на контакте *Unlock B* и высоком уровне на контакте *Unlock A*. По этой команде открывается направление В до команды «**Запрет прохода**», а направление А остается без изменений.

Свободный проход (открыт для свободного прохода в двух направлениях) – активный фронт на контакте *Unlock A* при низком уровне на контактах *Unlock B*,

Stop, или активный фронт на контакте *Unlock B* при низком уровне на контактах *Unlock A*, *Stop*, или активный фронт на контакте *Stop* при низком уровне на контактах *Unlock A*, *Unlock B*. По этой команде открываются оба направления до команды «Запрет прохода».



Примечания для пульта управления:

Активный фронт – нажатие соответствующей кнопки на пульте управления;

Низкий уровень – соответствующая кнопка на пульте управления нажата.

Высокий уровень – соответствующая кнопка на пульте управления не нажата.

Приложение В Алгоритм подачи управляющих сигналов при потенциальном режиме управления

Оба направления закрыты (закрыт для входа и выхода) – высокий уровень на контактах *Unlock A*, *Unlock B* или низкий уровень на контакте *Stop*. По этой команде закрываются оба направления.

Направление А открыто (открыт для прохода в направлении А) – низкий уровень на контакте *Unlock A* при высоком уровне на контактах *Stop*, *Unlock B*. По этой команде открывается направление А до снятия сигнала низкого уровня с контакта А, либо до команды «Оба направления закрыты», а направление В остается без изменений.

Направление В открыто (открыт для прохода в направлении В) – низкий уровень на контакте *Unlock B* при высоком уровне на контактах *Stop*, *Unlock A*. По этой команде открывается направление В до снятия сигнала низкого уровня с контакта В, либо до команды «Оба направления закрыты», а направление А остается без изменений.

Оба направления открыты (открыт для прохода в двух направлениях) – низкий уровень на контактах *Unlock A* и *Unlock B* при высоком уровне на контакте *Stop*. По этой команде открываются оба направления до снятия сигнала низкого уровня с одного из контактов А (В), либо до команды «Оба направления закрыты».



Примечания для выходов контроллера СКУД:

Низкий уровень – контакты выходного реле замкнуты либо выходной транзистор открыт;

Высокий уровень – контакты выходного реле разомкнуты либо выходной транзистор закрыт.

ООО «Завод ПЭРКо»

Тел.: (812) 329-89-24, 329-89-25

Факс: (812) 292-36-08

Юридический адрес:

180600, г. Псков, ул. Леона Поземского, 123 В

Техническая поддержка:

Тел./факс: (812) 321-61-55, 292-36-05

- | | |
|---------------------------|--------------------------------------------------------------|
| system@perco.ru | – по вопросам обслуживания электроники систем безопасности |
| turnstile@perco.ru | – по вопросам обслуживания турникетов, ограждений |
| locks@perco.ru | – по вопросам обслуживания замков |
| soft@perco.ru | – по вопросам технической поддержки программного обеспечения |

www.perco.ru

Утв. 15.02.2012

Кор. 05.04.2013

Отп. 05.04.2013

www.perco.ru