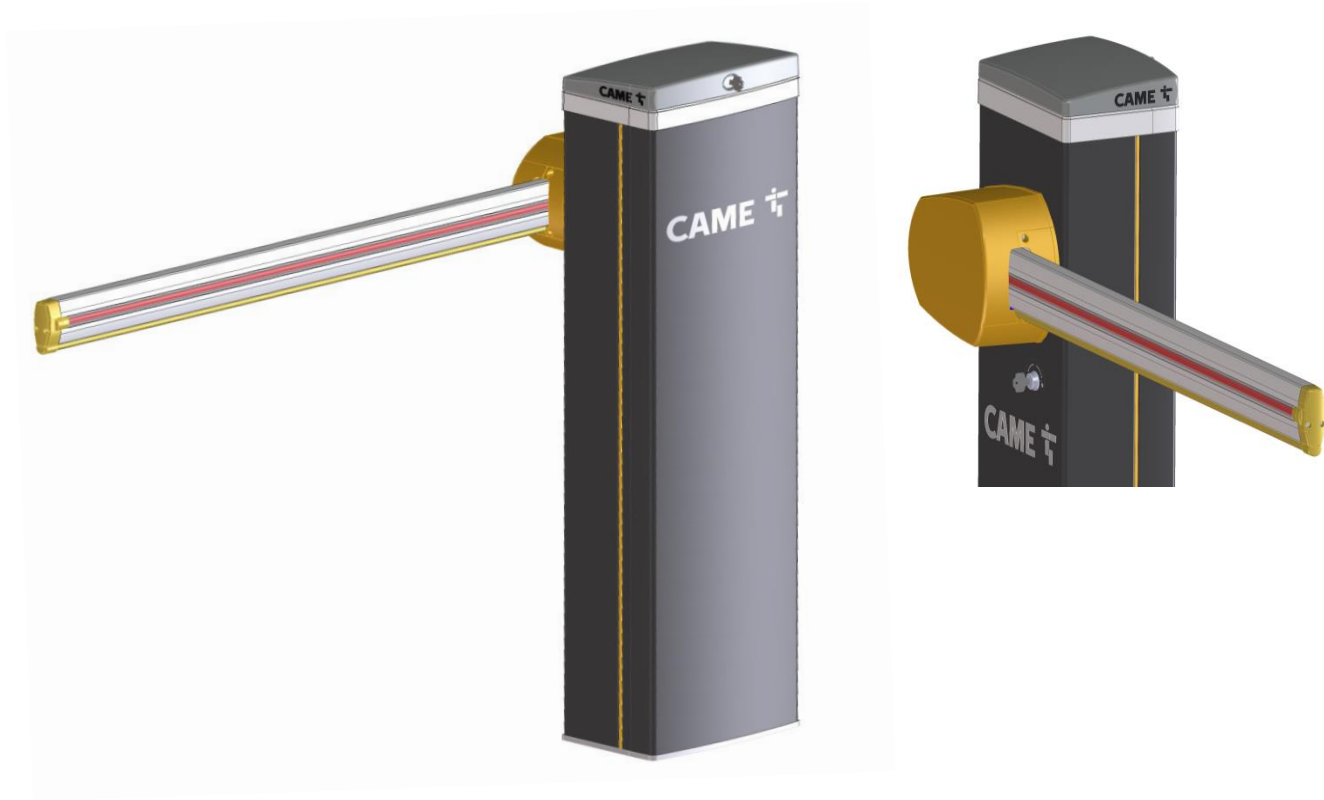


GPT40AGS



GPT40AGS:

Логотип

Минимальные размеры

Качественные компоненты

Эргономичный с легкой системой разблокировки

Светодиодная подсветка



Надежный и мощный

Бесщеточный двигатель
36 В постоянного тока

Стрела до 3,8 м

Плата блока управления с
7-сегментным дисплеем

3 входа для устройств безопасности

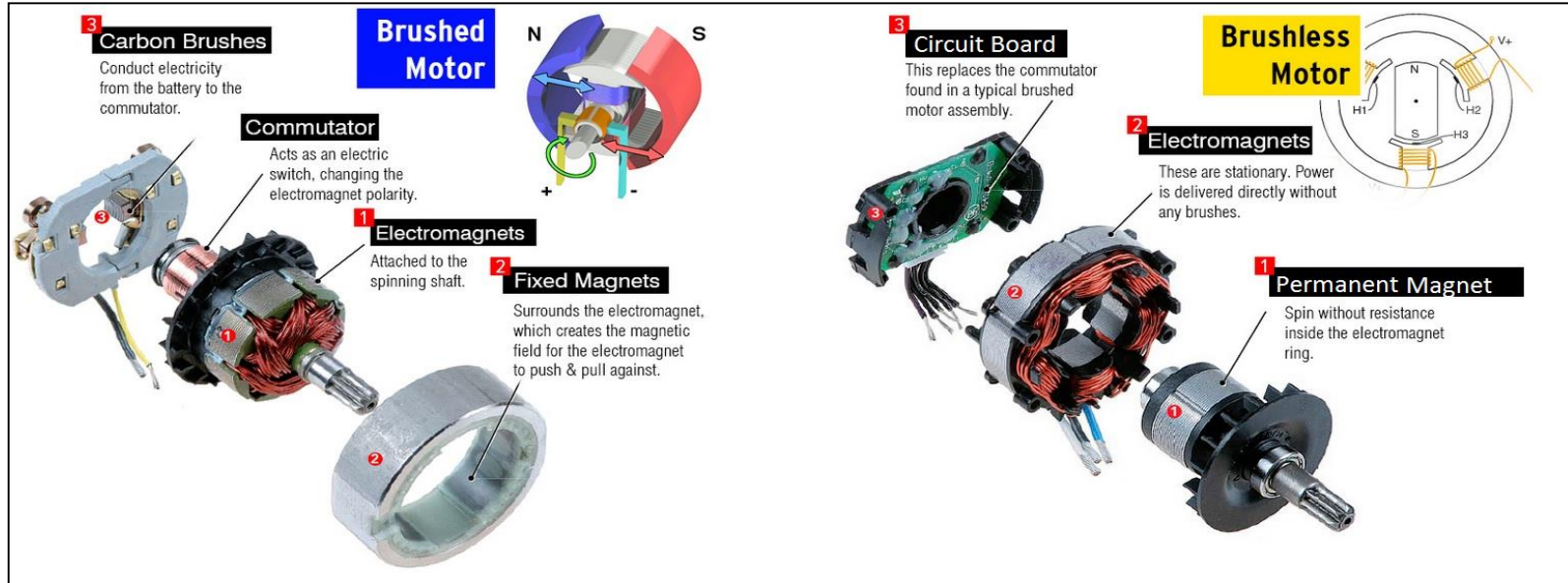
Плавный **Старт/стоп**

Регулировка скорости **при открывании и закрывании**

Система аварийного **электропитания**

CAME Connect

GPT40AGS: Бесщеточный двигатель



Преимущества :

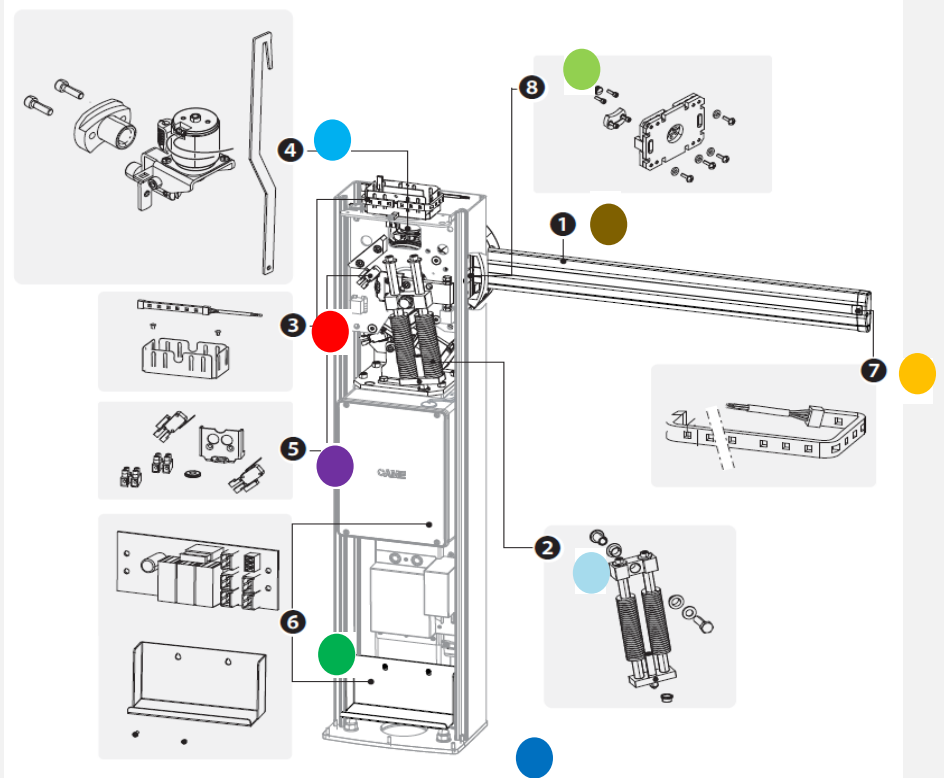
- более долгий срок службы, чем у традиционного щеточного мотора,
- крутящий момент и скорость регулируются,
- небольшие размеры, лучшее рассеивание тепла, низкий уровень шума.

GPT40AGS: Для установщика



- Плата блока управления с «F» меню
- Три входа для устройств безопасности
- Управление со смартфона через CAME-connect
- Длина стрелы до 3,8 м (2,5 м без пружинного блока)
- Фиксированная опора обязательна при длине стрелы >3 м
- Широкий ассортимент аксессуаров
- Светодиодная подсветка тумбы и стрелы
- Подсветка с функцией светофор красный / зеленый
- Один артикул для левой или правой установки
- USB-разъем для обновления и копирования данных
- Отчет об ошибках

GPT40AGS: Аксессуары



803BB-0070 - GPT40AGS Тумба шлагбаума

803XA-0010 – Светодиодное кольцо тумбы GPT

803XA-0030 – Электрозамок для GPT

803XA-0040 – Система отсоединения стрелы GPT

803XA-0050 - Стрела 90 X 35 L= 4050 мм

803XA-0051 – Стрела 90 X 35 L= 3050 мм

803XA-0070 – Комплект пружин GPT

803XA-0080 – Комплект вспомогательных контактов GPT

806SA-0080 – Система аварийного питания GPT

803XA-0020 - Светодиодная лента для стрелы (4m)

803XA-0150 - Светодиодная лента для стрелы (3m)

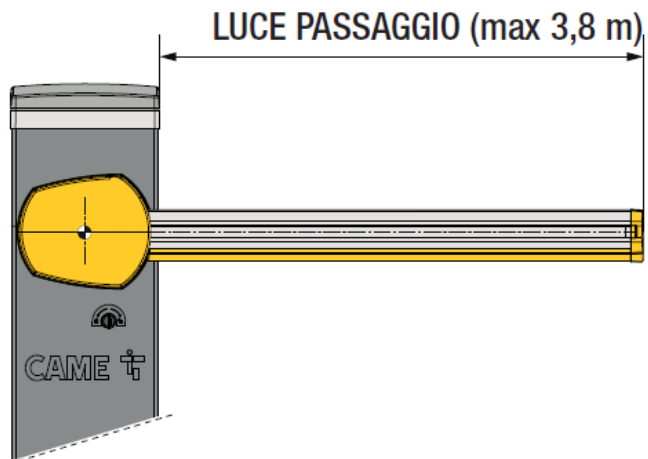
803XA-0160 - Светодиодная лента для стрелы (2m)

803XA-0190 - Комплект для светодиодной ленты при использовании шарнира

803XA-0180 – Шарнир для складывания стрелы GPT и GPX

GPT40AGS: Стрела и аксессуары

Перед регулировкой стрелы * проверьте аксессуары, которые вы хотите установить, и ширину проезда.



***Примечание!**

Стандартная комплектация стрелы:
 противоударный профиль,
 торцевая заглушка,

Функция A1=1 (короткая стрела – время открывания 1,2 – 2,5 с)

Интенсивность	80%	100%	----
Максимальная длина	< 2,5 м	2,5 - 2,75 м	----
Стандартная комплектация	✓	✓	----
Стела со светодиодной лентой	✓	✓	----

Функция A1=2 (длинная стрела – время открывания 2,5 - 4 с)

Интенсивность	100%
Максимальная длина	< 3,8 м
Стандартная комплектация	✓
Стела со светодиодной лентой	✓
Пружинный блок	✓

GPT40AGS: Правый - Левый

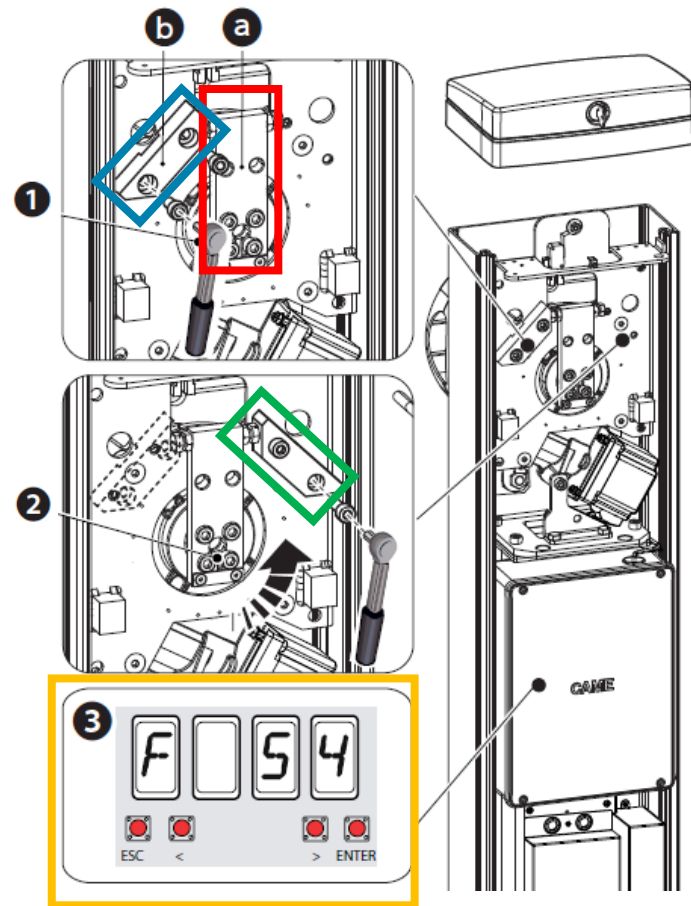
Тумба шлагбаума поставляется для установки слева.
При установке справа выполните следующие действия:

Переведите рычаг **a** в вертикальное положение (1)

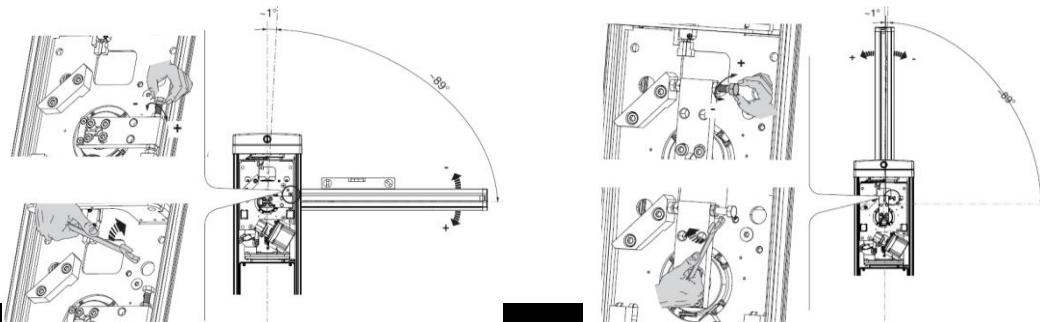
Открутите винты **b** механического упора (1)

Зафиксируйте механический упор с противоположной стороны (2)

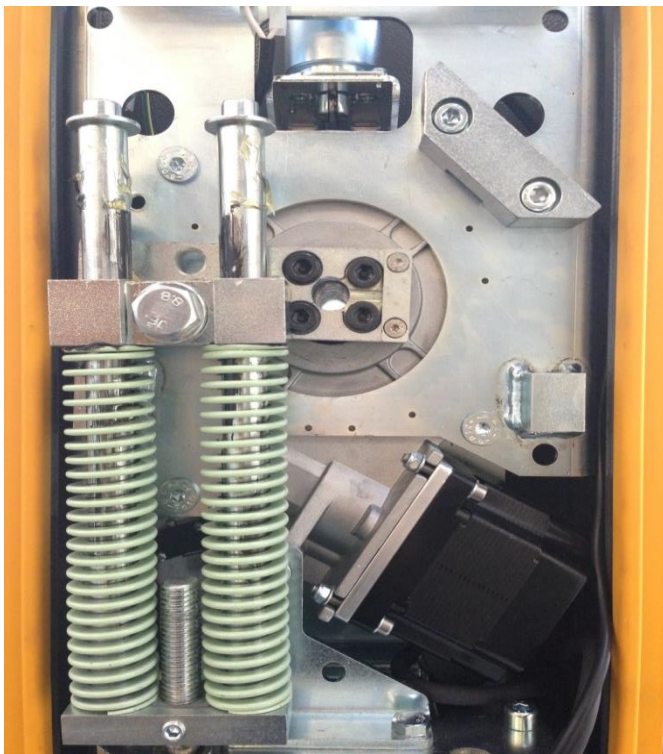
Измените направление движения с помощью функции F54 (3)



GPT40AGS: Регулировка стрелы



Пружинный блок: используется для проездов шириной > 2,5 м



Настройка пружинного блока:

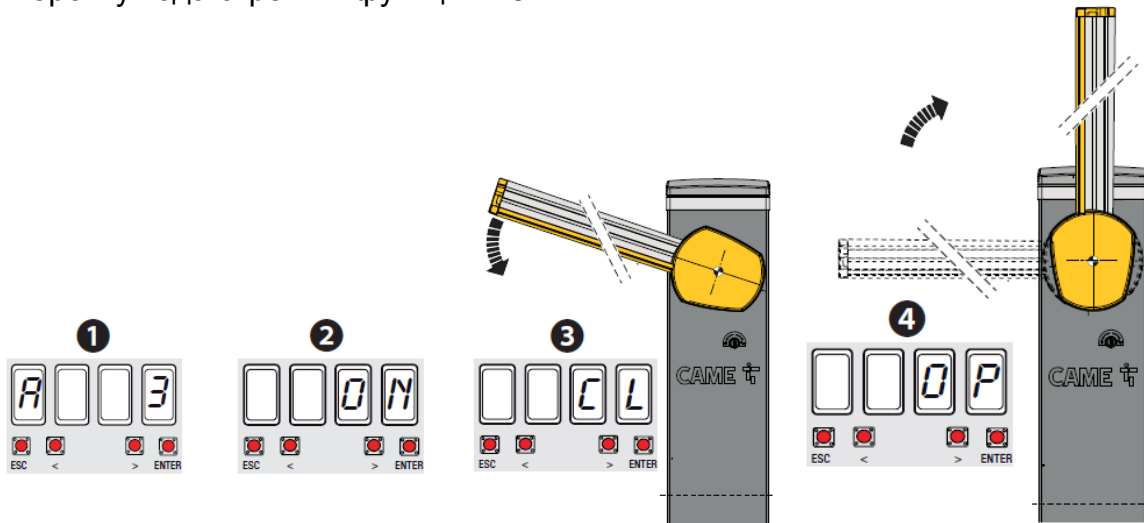
- 1- Разблокируйте шлагбаум;
- 2- Переведите стрелу в горизонтальное положение;
- 3- Вращайте винт (сжимая пружины) пока стрела не начнет подниматься.

Пружинный блок используется только для начала подъема стрелы

GPT40AGS: Запуск

Прежде чем приступить к программированию функций, выполните следующие операции:

- 1 - Установить длину стрелы - функция A1
- 2 - Активируйте или деактивируйте команду СТОП - функция F1 (при необходимости)
- 3 - Установите направление открытия - функция F54 (при необходимости)
- 4 - Выполните калибровку хода стрелы - функция A3



GPT40AGS: Плата блока управления ZLB30

Дисплей и кнопки
программирования

AF
До 250 пользователей

R700 / R800
Использование клавиатуры
или считывателя CAME

RSE / RSE

Два разъема для CAME
Connect (только левый)
(step 2) и синхронной
работы

FCA COM / FCC COM

Н.О. Выходы для
индикации состояния
шламбаума

CX / CY / CZ

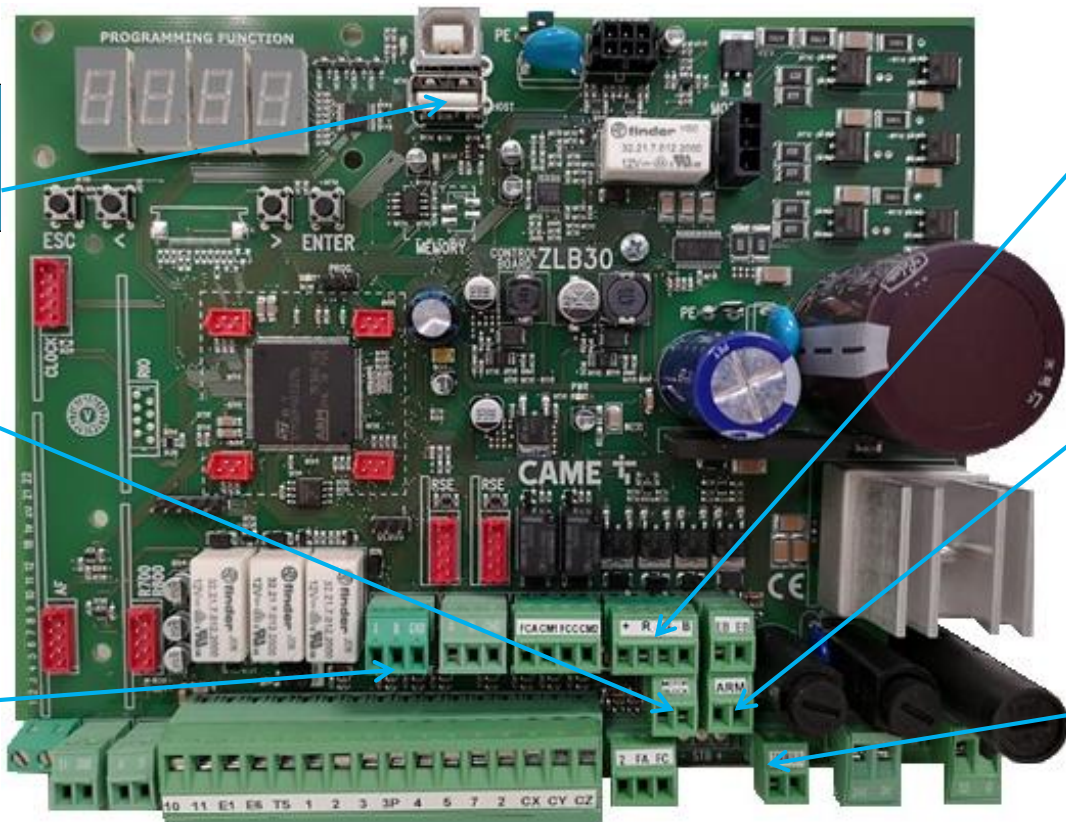
3 входа для устройств
безопасности

GPT40AGS: Плата блока управления ZLB30

USB
Сохранение и загрузка данных

MOTOR BLOCK
Н.З. Вход для подключения электрозамка

A B GND
Выделен для CRP (step 2)



+RGB
Подключение светодиодной ленты

ARM
Н.З. вход для подключения системы отсоединения стрелы

TAMPER
Н.З. вход для микровыключателя безопасности

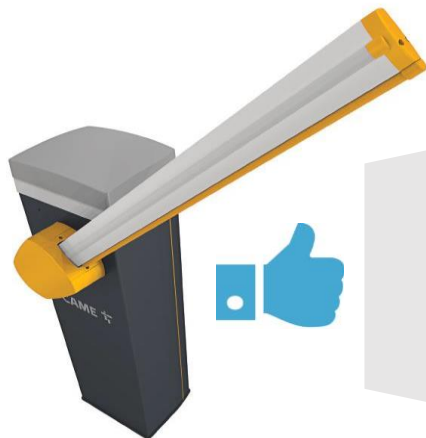
GPT40AGS: новые функции ZLB30



- **F15** Мигание светодиодной ленты на тумбе и стреле
 - 0 = выключен (по умолчанию)
 - 1 = включен
 - **F70** Настройка режима, в котором выходы FCA и FCC (сухие контакты) сигнализируют о положении стрелы:
 - OFF = выключен (по умолчанию)
 - 1 = импульс
 - 2 = переключатель
 - 3 = специальный
- F75** Автоматический пропуск заданного количества транспортных средств с проводного устройства (контакты 2-3). Вход, к которому подключен магнитный контакт петли, ведущей счет проезжающих транспортных средств, должен быть запрограммирован для работы в режиме C5/C9/C10
- OFF = выключен (по умолчанию)
 - ON = включен
- **F78** Активирует контакт для обнаружения отсоединения стрелы:
 - OFF = выключен (по умолчанию)
 - ON = включен

GARD PX

- «Стандартная» версия: для использования в местах с интенсивным рабочим циклом. Весь ассортимент аксессуаров CAME доступен в качестве опций. **803BB-0120**
- версия «Parkare»: поставляется с петлевым детектором SMA и картой IO / RS485 для простого подключения к парковочной системе. **803BB-0100**



Надежный и мощный бесщеточный двигатель

MCBF 5 миллионов

Высокая скорость открывания (до 1 с)

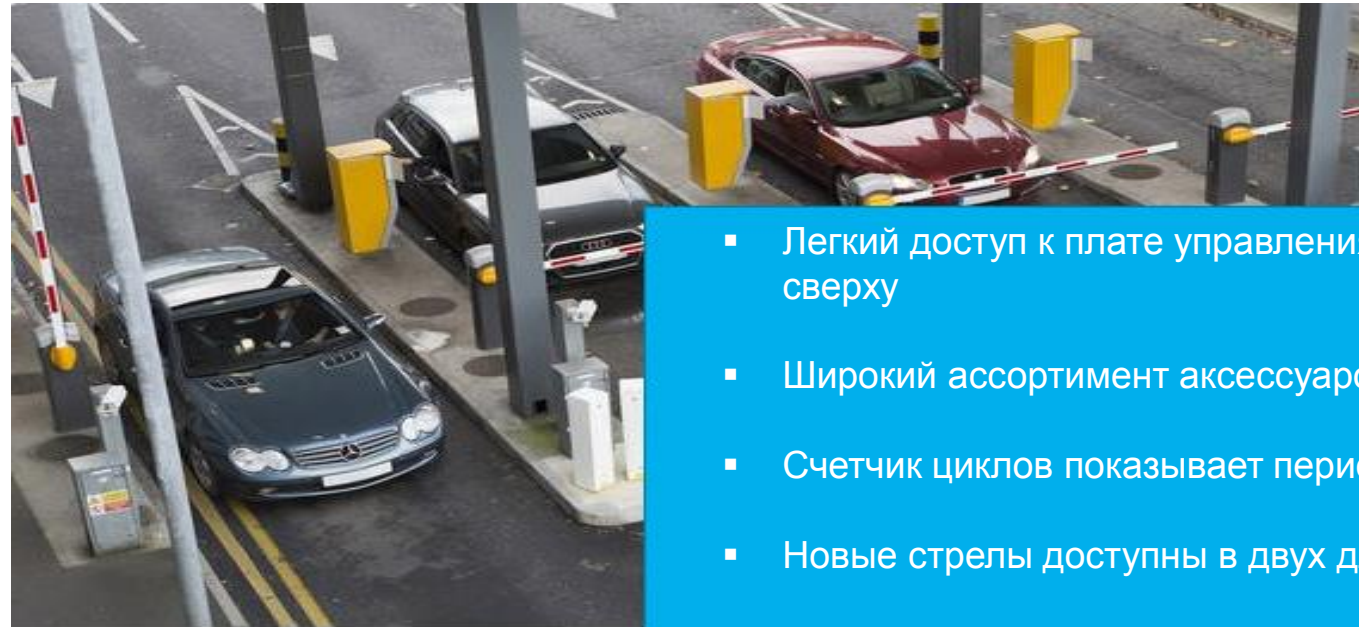
Импульсный источник питания с низким потреблением

CAME connect

Технические характеристики

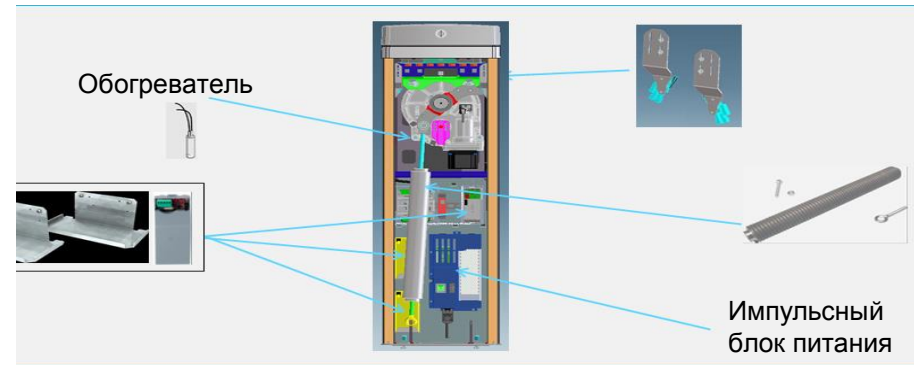
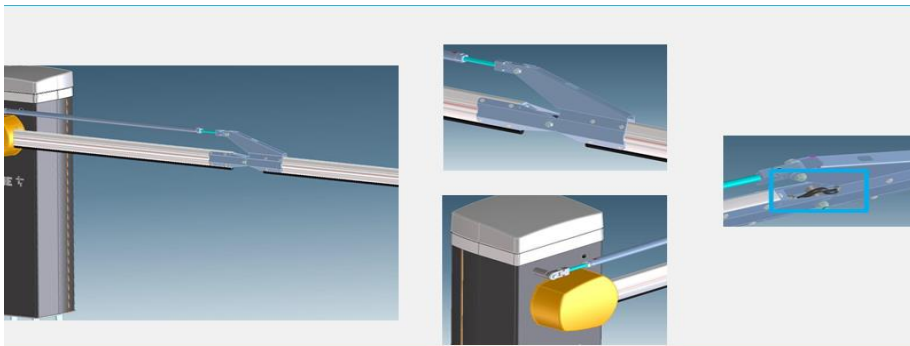
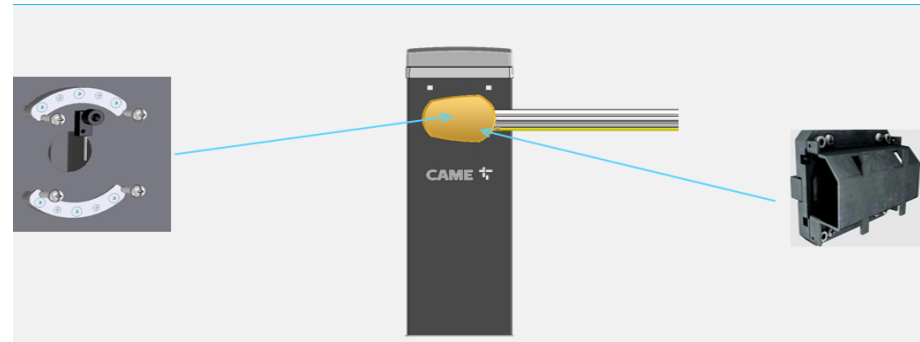
Максимальная длина стрелы (м)	3,8
Время открывания	До 1 с со стрелой до 3 м До 2 с со стрелой до 4 м
Электропитание (В)	~ 100÷240 В
Диапазон рабочих температур (°C)	-20 ÷ +55 / -40 с обогревателем
Интенсивность использования	100%

GARD PX : Для установщика

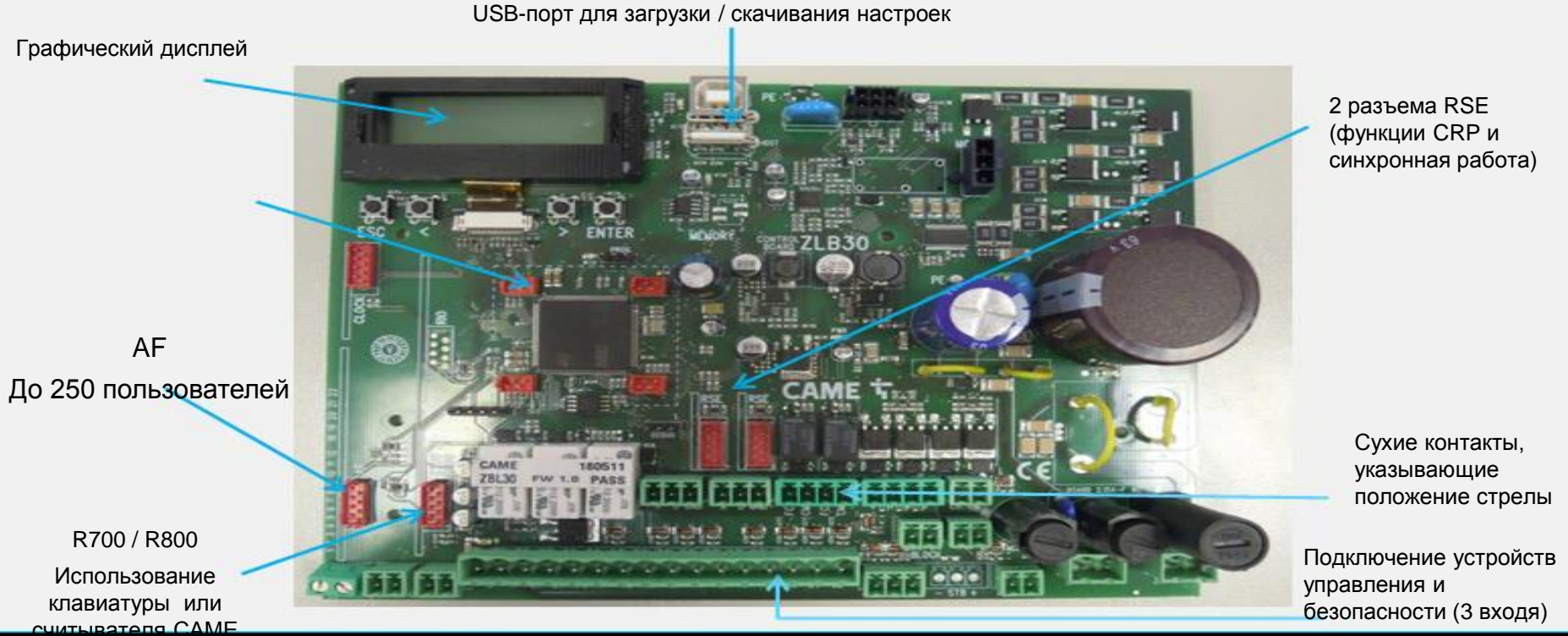


- Легкий доступ к плате управления, расположенной сверху
- Широкий ассортимент аксессуаров
- Счетчик циклов показывает период обслуживания
- Новые стрелы доступны в двух длинах (3 и 4 метра)
- Практичная система разблокировки - ручка с ключом

GARD PX : Аксессуары



GARD PX : Плата блока управления



GARD PX : Артикулы

Артикул	Описание
803XA-0140	Светодиодное кольцо тумбы GPX
803XA-0020	Светодиодная лента для стрелы (4 м)
803XA-0150	Светодиодная лента для стрелы (3 м)
803XA-0160	Светодиодная лента для стрелы (2 м)
803XA-0170	Система отсоединения стрелы GPX
803XA-0180	Шарнир для складывания стрелы 90x35 мм GPT и GPX
803XA-0190	Комплект для светодиодной ленты при использовании шарнира
803XA-0200	Комплект вспомогательных контактов GPX
803XA-0050	Стрела 90 X 35 L. 4050 мм
803XA-0051	Стрела 90 X 35 L. 3050 мм
001G02040	Балансировочная пружина 40 мм
001G04060	Балансировочная пружина 50 мм
806SA-0100	Система аварийного питания для GPX
803XA-0210	Комплект обогревателя (работа до -40°C)

СПАСИБО ЗА ВНИМАНИЕ

