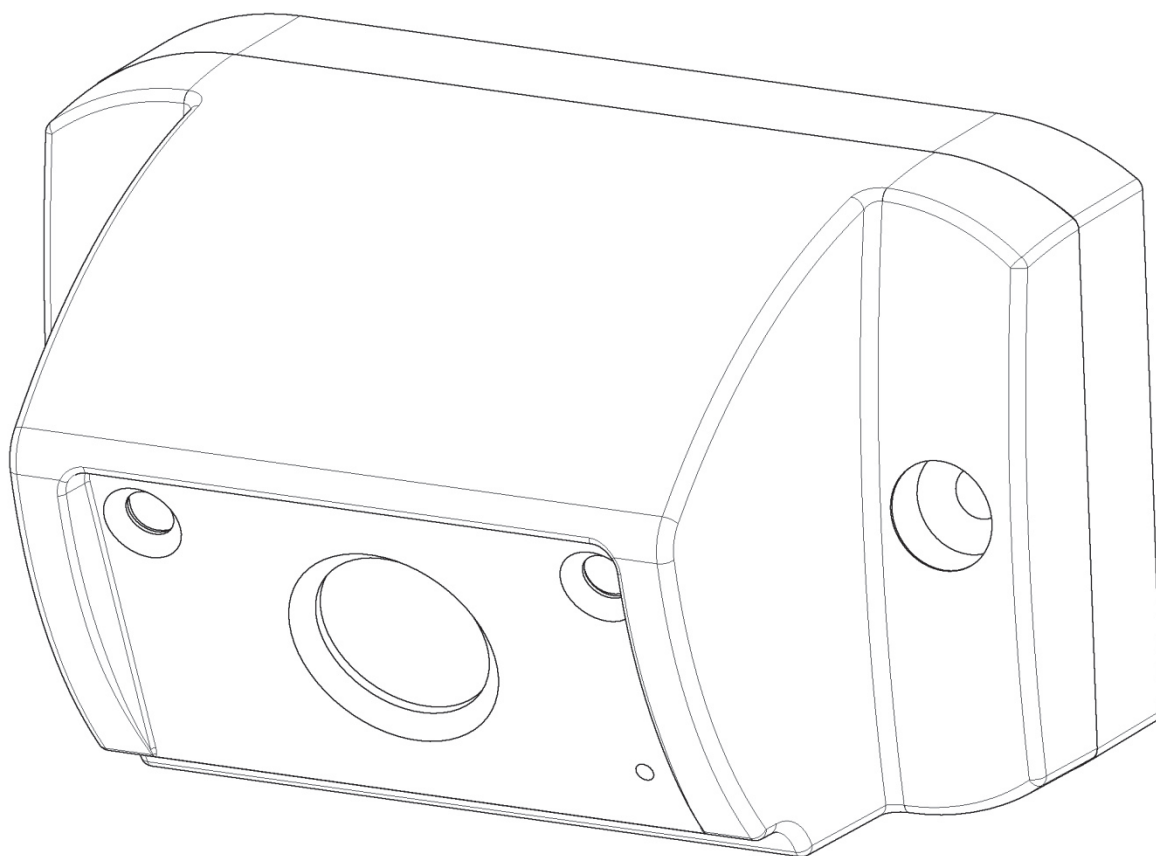


IP-КАМЕРА VIZIT-C70CBE
ИНСТРУКЦИЯ ПО ЭКСПЛУАТАЦИИ



СОДЕРЖАНИЕ

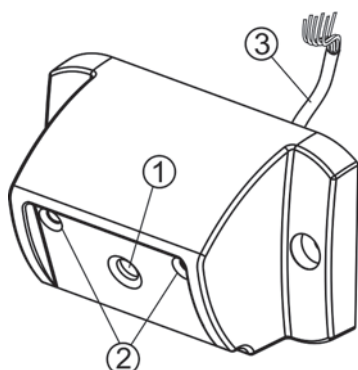
| | | |
|-----|---------------------------------------------------------------------------------------------|----|
| 1. | НАЗНАЧЕНИЕ | 2 |
| 2. | ОПИСАНИЕ ВНЕШНЕГО ВИДА | 2 |
| 3. | КОМПЛЕКТ ПОСТАВКИ | 2 |
| 4. | МЕРЫ ПРЕДОСТОРОЖНОСТИ | 2 |
| 5. | ФУНКЦИИ | 2 |
| 6. | ПОРЯДОК УСТАНОВКИ | 3 |
| 7. | СХЕМА СОЕДИНЕНИЙ | 5 |
| 8. | ПЕРВОЕ ПОДКЛЮЧЕНИЕ К IP-КАМЕРЕ | 6 |
| | • Установка IP-адреса компьютера | 6 |
| | • Настройка безопасности браузера Internet Explorer, установка компонентов ActiveX | 8 |
| 9. | ОПИСАНИЕ ВЕБ-ИНТЕРФЕЙСА | 12 |
| | • Вкладка Просмотр в реальном времени (Liveview) | 12 |
| | • Вкладка Воспроизведение (Replay) | 14 |
| | • Вкладка Тревога (Alarm) | 15 |
| | • Вкладка Выход (Log out) | 15 |
| 10. | ОСНОВНЫЕ НАСТРОЙКИ IP-КАМЕРЫ | 16 |
| | • Локальные настройки (Local config) | 16 |
| | • Настройки звука (Audio Settings) | 16 |
| | • Настройки видео (Video Settings) | 17 |
| | – Настройки экранного меню (OSD Settings) | 18 |
| | – Настройки кодирования видео (Video Coding) | 18 |
| | – Настройка маски приватности (Privacy mask) | 19 |
| | – Параметры изображения (Video Parameter) | 20 |
| | • Настройки сети (Network Settings) | 23 |
| | – Основные установки (Basic) | 23 |
| | – Установки подключения к локальной сети (LAN) | 23 |
| | – Подключение к IP-камере из сети Интернет без использования маршрутизатора | 24 |
| | – Подключение к IP-камере из сети Интернет через маршрутизатор | 24 |
| | – Настройка UPnP | 25 |
| | – Настройки FTP | 26 |
| | – Настройки DDNS | 26 |
| | – Настройки RTSP | 27 |
| | • Настройка – Тревога (Alarm Settings) | 28 |
| | • Системные настройки (System) | 29 |
| | – Информация (System Info) | 29 |
| | – Системное время (System Time) | 29 |
| | – Диспетчер пользователей (User Manage) | 30 |
| | – Восстановление (Restore) | 31 |
| | – Перезагрузка (Restart) | 31 |
| | – Системный журнал (System Log) | 32 |
| 11. | ТЕХНИЧЕСКИЕ ПАРАМЕТРЫ | 33 |

1. НАЗНАЧЕНИЕ

IP-камера VIZIT-C70CBE (в дальнейшем IP-камера) предназначена для использования в составе видеодомофонов **VIZIT**. Одновременно обеспечивает 2 цифровых видеопотока (Основной поток, Дополнительный поток) по сети Ethernet и композитный (CVBS) выход видеосигнала.

IP-камера подключается к сети при помощи проводного интерфейса 10/100BASE-TX Ethernet.

2. ОПИСАНИЕ ВНЕШНЕГО ВИДА



- ① Объектив IP-камеры
- ② Инфракрасные светодиоды подсветки
- ③ Соединительный кабель

Рисунок 1.1 - Внешний вид IP-камеры

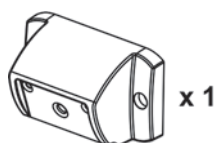
В наименовании блока вызова используются буквенные обозначения:

С – цветное изображение;

В – объектив "Board";

Е – Ethernet.

3. КОМПЛЕКТ ПОСТАВКИ



x 1

VIZIT-C70CBE

Ø x 4

Заглушка



x 1

Паспорт



x 1

Коробка соединительная KC-70

4. МЕРЫ ПРЕДОСТОРОЖНОСТИ

- IP-камера удовлетворяет всем требованиям безопасности.
- Не допускайте попадания на корпус жидких, химически активных веществ.
- Очистка IP-камера производится при отключенном от сети ~220 В блоке питания. Для очистки используйте мягкую сухую ткань. Не используйте летучие растворители, которые могут повредить корпус IP-камеры.

Запрещается:

- производить монтажные и ремонтные работы при включенном питании
- производить ремонт вне специализированных сервисных организаций

5. ФУНКЦИИ

- Видеоконтроль зоны перед IP-камерой:
 - на экране абонентских мониторов VIZIT (местный видеоконтроль);
 - на экране компьютера, смартфона, планшета (удаленный видеоконтроль) ⁽¹⁾.
- IP-камера обеспечивает 2 цифровых видеопотока (Основной поток, Дополнительный поток) и композитный (CVBS) выход видеосигнала одновременно.
- Режим день/ночь: IP-камера при низком уровне освещения переключается из режима цветного изображения в режим чёрно-белого изображения.
- Подсветка зоны перед IP-камерой светодиодами инфракрасного излучения при низком уровне освещения.
- Механический инфракрасный фильтр IP-камеры предотвращает искажение цвета на изображении, а также обеспечивает эффективность инфракрасной подсветки при низкой освещённости.
- Прослушивание обстановки перед IP-камерой ⁽¹⁾.

(1) – выполнение функций обеспечивается при подключении IP-камеры к локальной сети.

6. ПОРЯДОК УСТАНОВКИ

Допускается установка IP-камеры на стену и неподвижную часть входной двери, в места, защищённые от:

- ярких, направленных на блок источников света;
- прямого попадания дождя и снега.

При размещении IP-камеры избегайте близости источников мощных электромагнитных волн.

Рекомендуется размещать IP-камеру над блоком вызова домофона.

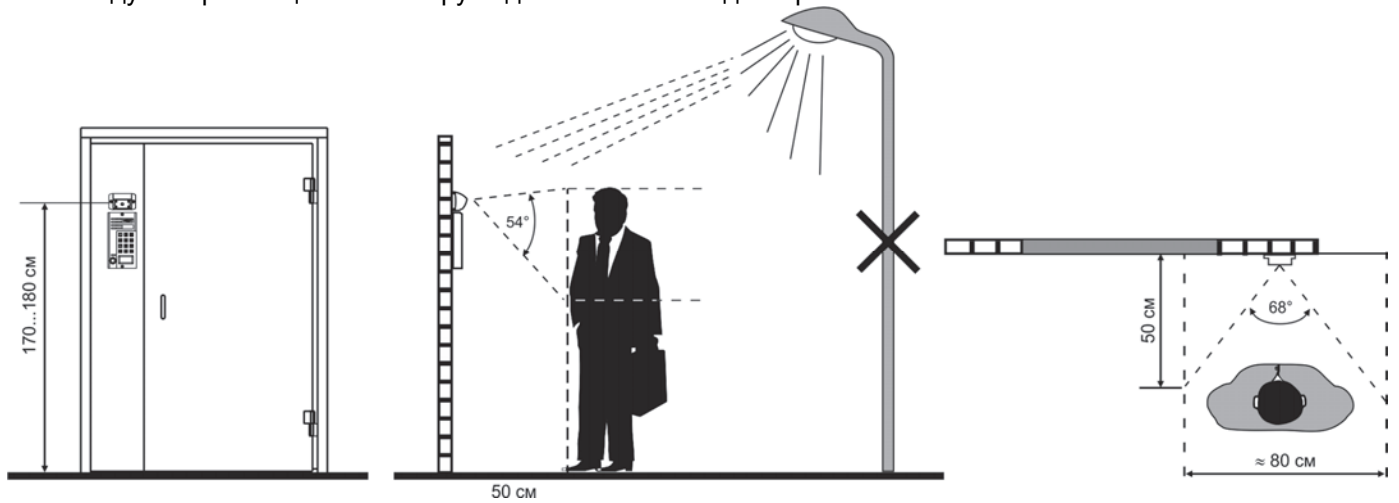
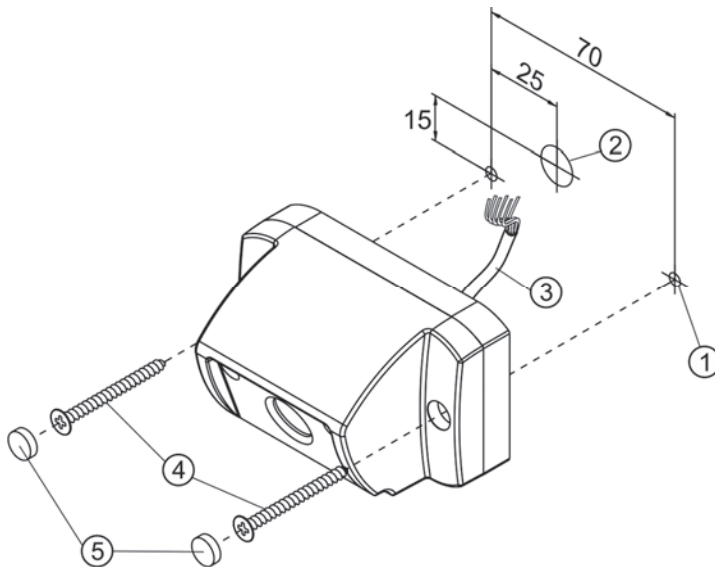


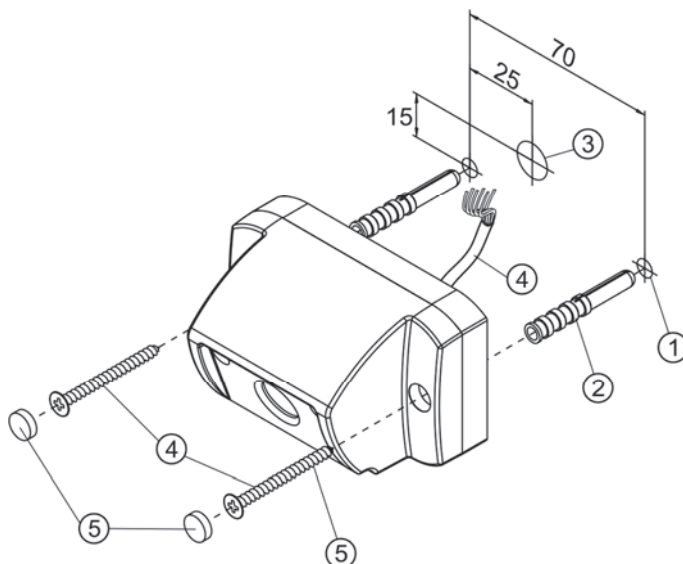
Рисунок 6.1 - Рекомендуемая высота установки и область обзора IP-камеры



- Просверлите два отверстия (1) диаметром 3 мм.
- Просверлите отверстие (2) диаметром 12 мм для кабеля (3).
- Заведите кабель (3) в отверстие (2) и закрепите IP-камеру двумя винтами самосверлящими 3,9x25 (4).
- Вставьте заглушки (5).

Примечание. Винты самосверлящие 3,9x25 не входят в комплект поставки. Заглушки входят в комплект поставки.

Рисунок 6.2 – Установка IP-камеры на неподвижной части металлической двери

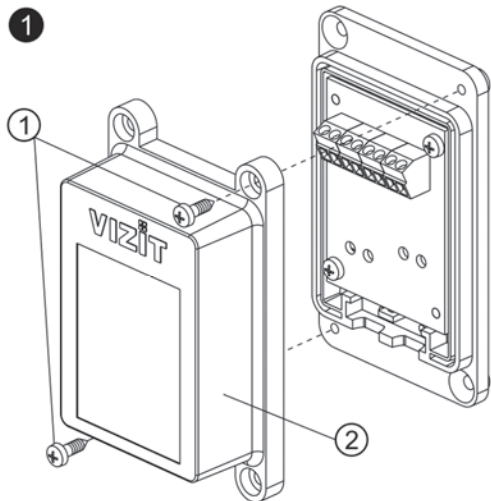


- Просверлите два отверстия (1) диаметром 6 мм, глубиной 40 мм.
- Установите дюбели 6x40 (2) в эти отверстия.
- Просверлите отверстие (3) диаметром 12 мм для кабеля (4).
- Заведите кабель (4) в отверстие (2) и закрепите IP-камеру двумя саморезами 4x40 (5).
- Вставьте заглушки (6).

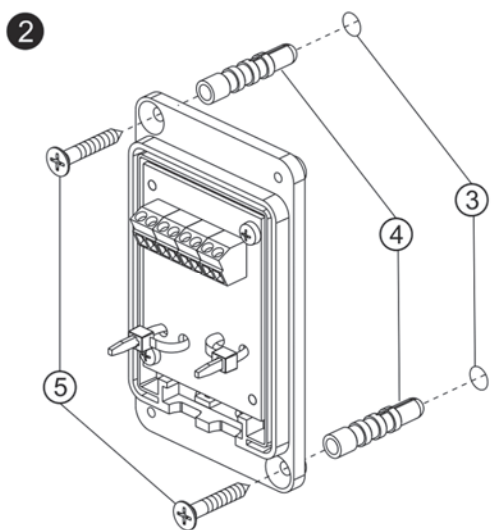
Примечание. Саморезы 4x40 и дюбели 6x40 не входят в комплект поставки. Заглушки входят в комплект поставки.

Рисунок 6.3 - Установка IP-камеры на стену

Коробка соединительная КС-70 устанавливается внутри помещения.

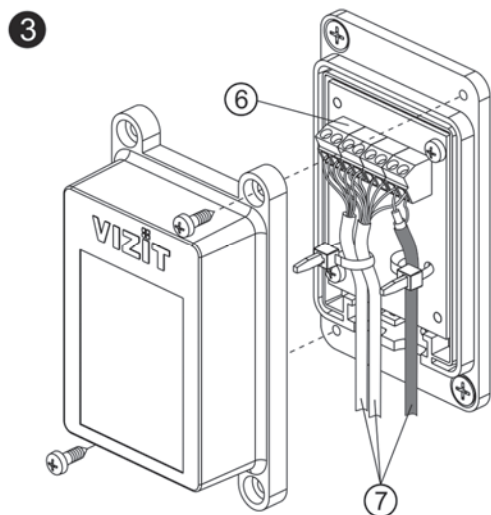


- Открутите два самореза (1) и снимите верхнюю крышку (2) коробки соединительной.



- Просверлите два отверстия (3) диаметром 5 мм, глубиной 30 мм.
- Установите дюбели 5x25 (4) в эти отверстия.
- Закрепите коробку соединительную двумя саморезами 2,9x22 (5).

Примечание. Саморезы 2,9x22 и дюбели 5x25 не входят в комплект поставки.



- Подключите к клеммам (6) проводники кабелей (7) в соответствии со схемой, приведенной в разделе **СХЕМА СОЕДИНЕНИЙ** настоящей Инструкции.
- Установите верхнюю крышку на место и закрепите её саморезами.

Рисунок 6.4 - Установка коробки соединительной на стену

Рекомендации по подключению линии видеосигнала.

Линию видеосигнала между коробкой соединительной и блоками коммутации следует выполнять коаксиальным кабелем **RG-59 (PK 75-3,7)** или аналогичным, с медной центральной жилой и медной оплёткой. Не рекомендуется применять кабель со стальной жилой и оплёткой.

Внимание! В блоке коммутации, который является конечным в линии видеосигнала, установите перемычку, подключающую согласующий резистор 75 Ом к линии видеосигнала. Наименование перемычки приведено в Инструкции по эксплуатации используемых блоков коммутации.

Рекомендации по подключению к локальной сети.

- Для монтажа следует использовать кабель UTP/CAT5e.
- Максимальная длина сегмента, например, от блока вызова до сетевого коммутатора, не должна превышать 100 метров. При прокладке сегмента используйте целый отрезок кабеля.
- Минимальный радиус изгиба кабеля - 8 диаметров кабеля.
- Кабель UTP должен располагаться на расстоянии не менее 12,5 см от силового кабеля и от источников электромагнитных помех, например, от люминесцентных ламп.
- Кабель UTP и электрические кабели должны пересекаться только под прямым углом.
- На всех участках линии используйте кабель одного и того же типа.

7. СХЕМА СОЕДИНЕНИЙ

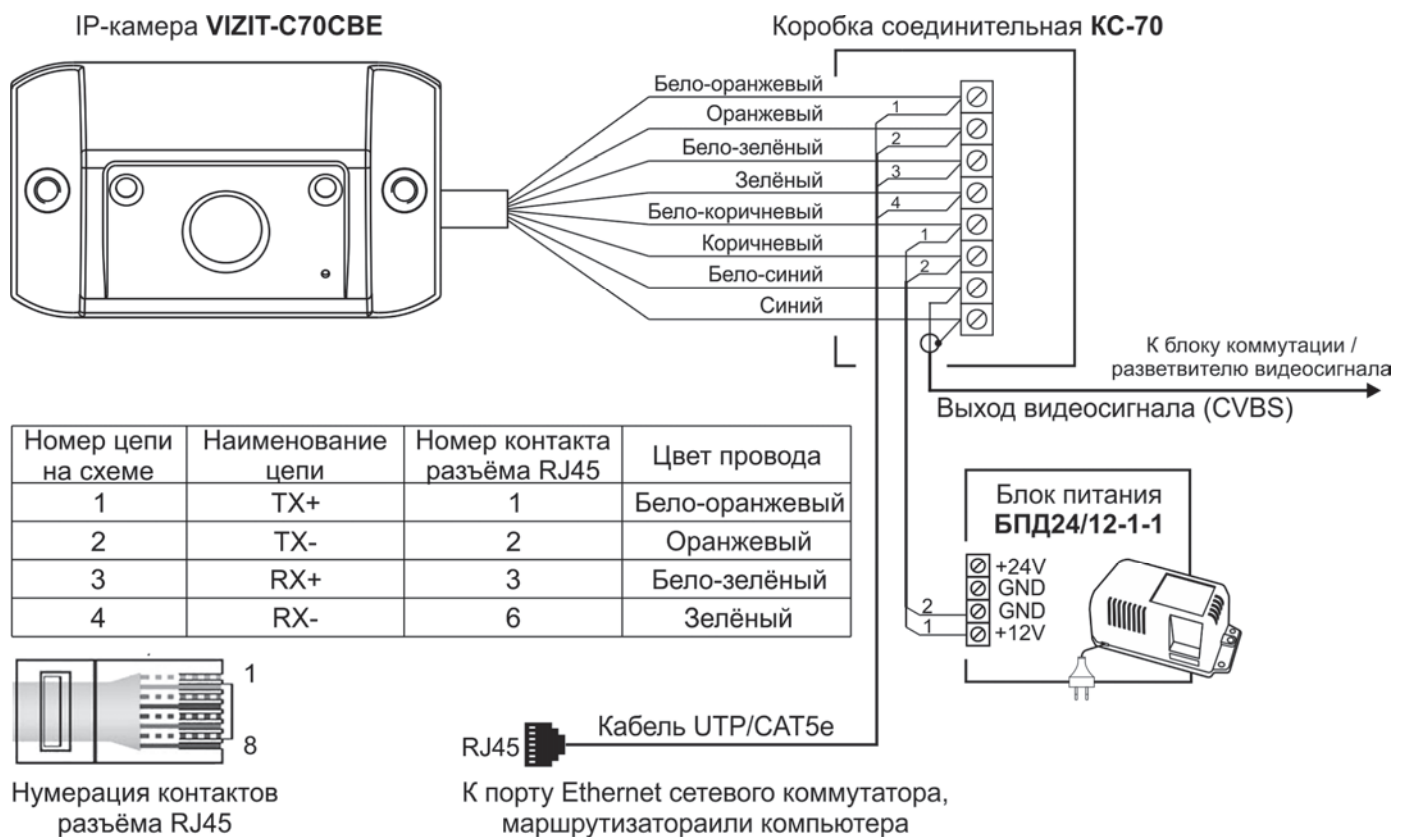


Рисунок 7.1 – Схема соединений IP-камеры VIZIT-C70CBE

Примечание. Для питания IP-камеры рекомендуется использовать блок питания БПД24/12-1-1. Допускается использование стабилизированного источника питания с выходным напряжением $(12 \pm 0,6)$ В и током нагрузки не менее 0,5А. Следует учитывать, что IP-камера имеет защиту от перенапряжения, которая срабатывает, если напряжение питания превышает 13,5В.

8. ПЕРВОЕ ПОДКЛЮЧЕНИЕ К IP-КАМЕРЕ

Внимание! Настройку доступа и параметров IP-камеры должен выполнять квалифицированный специалист.

При первом подключении выполняются настройки параметров IP-камеры, приведенные в разделе **ОСНОВНЫЕ НАСТРОЙКИ IP-КАМЕРЫ**. Необходимо, как минимум, установить надёжные пароли пользователей (см. пункт **Диспетчер пользователей**) и выполнить настройку сетевых параметров IP-камеры для доступа из сети Интернет (см. пункт **Установки подключения к локальной сети**).

Для выполнения настроек необходимо соединить компьютер и IP-камеру кабелем UTP/CAT5е напрямую, в соответствии со схемой, приведенными в разделе **СХЕМА СОЕДИНЕНИЙ**.

Требования к компьютеру: операционная система Windows 7, 8, 10 и установленный веб-браузер **Internet Explorer**. Рекомендуется использовать **Internet Explorer** версии **11.0** или выше.

Необходимо, чтобы компьютер и IP-камера находились в одной подсети.

Установки IP-камеры по умолчанию:

- IP-адрес: **192.168.1.88**
- Маска подсети: **255.255.255.0**
- Имя пользователя: **admin**
- Пароль: **admin**

Для компьютера следует установить IP-адрес **192.168.1.xxx**, маску подсети **255.255.255.0**
Примечание. xxx – номер в диапазоне от 1 до 254, кроме 88 (адрес IP-камеры).

• Установка IP-адреса компьютера.

Примечание. Внешний вид окон и наименования настроек могут незначительно различаться в зависимости от версии операционной системы Windows. Описание установки IP-адреса для данной Инструкции выполнено на примере Windows 10.

- Откройте **Панель управления** компьютера.
- Выберите пункт **Центр управления сетями и общим доступом**.
- В окне **Центр управления сетями и общим доступом** нажмите **Ethernet**:

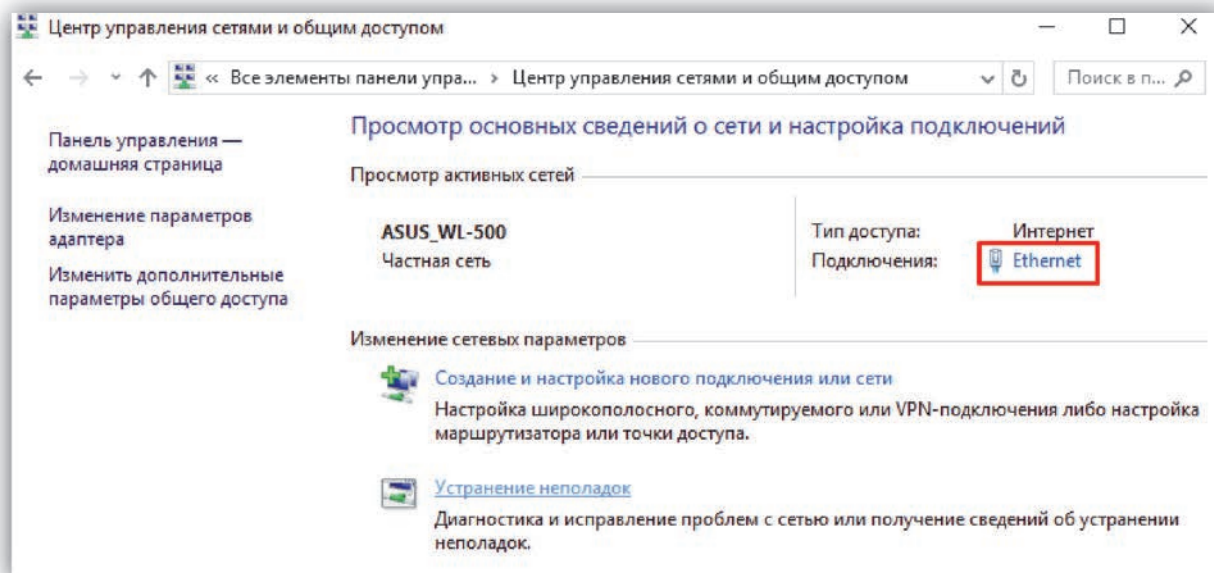


Рисунок 8.1

- В окне **Состояние – Ethernet** нажмите **Свойства**:

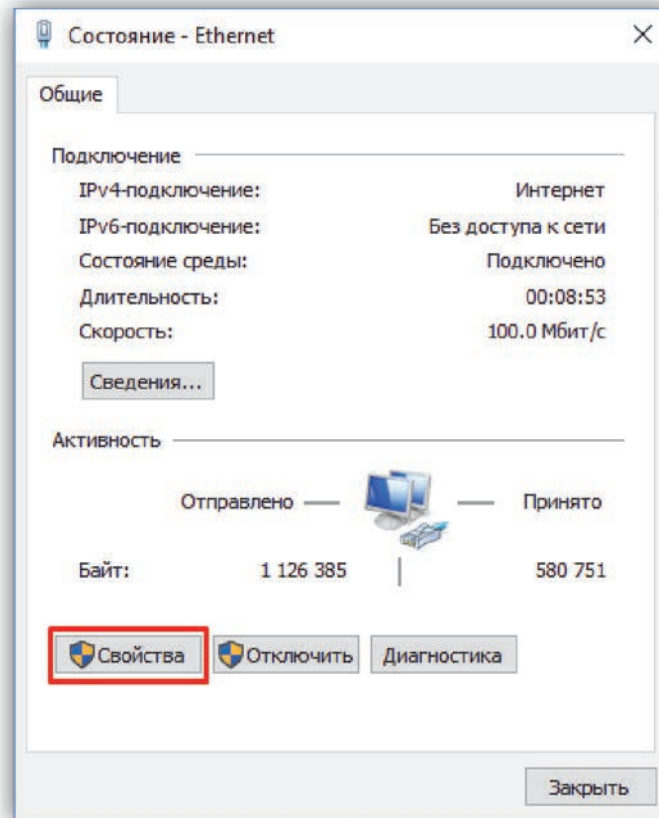


Рисунок 8.2

- В окне **Ethernet: свойства** дважды нажмите **IP версии 4 (TCP/IPv4)**:

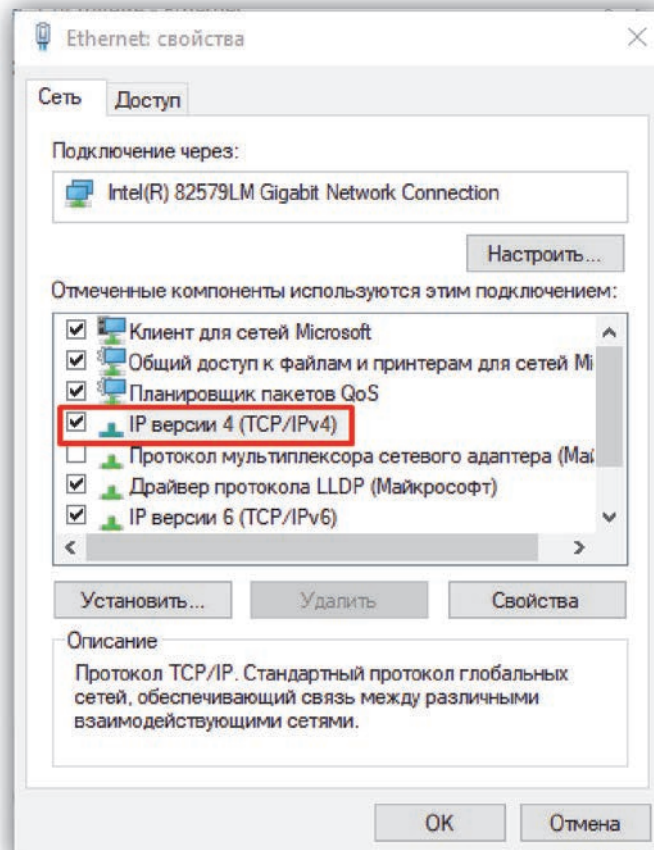


Рисунок 8.3

- В окне **Свойства: IP версии 4 (TCP/IPv4)** выберите пункт **Использовать следующий IP-адрес** и введите сетевые параметры, как показано на рисунке ниже (в данном примере установлен IP-адрес компьютера: 192.168.1.55):

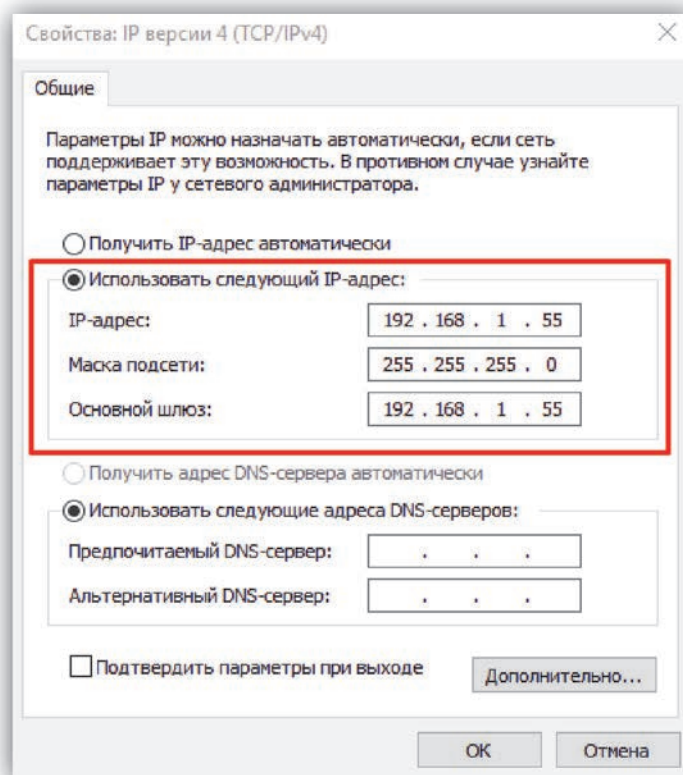


Рисунок 8.4

- Для сохранения изменений нажмите кнопку **ОК** в диалоговых окнах **Свойства: IP версии 4 (TCP/IPv4)**, **Ethernet: свойства** и закройте окно **Состояние – Ethernet**.

- **Настройка безопасности браузера Internet Explorer, установка компонентов ActiveX**

Для просмотра изображения с IP-камеры с помощью браузера **Internet Explorer** используются компоненты ActiveX. Internet Explorer не имеет этих компонентов в своем составе и загружает ActiveX непосредственно с IP-камеры при первом подключении через **Internet Explorer**. Однако, попытка установки ActiveX будет заблокирована без предварительной настройки безопасности браузера **Internet Explorer**. Поэтому, необходимо выполнить настройки безопасности, как приведено ниже.

Настройка безопасности браузера Internet Explorer.

Примечание. Внешний вид окон и наименования настроек могут незначительно различаться в зависимости от версии браузера **Internet Explorer**. Описание настройки безопасности для данной Инструкции выполнено на примере **Internet Explorer 11.0**. Данная настройка выполняется один раз.

- Откройте на компьютере браузер **Internet Explorer**.
- Введите ip-адрес **192.168.1.88** в строке браузера и нажмите кнопку **Enter** клавиатуры компьютера.
- Откроется окно, в нижней части которого индицируется предупреждение:

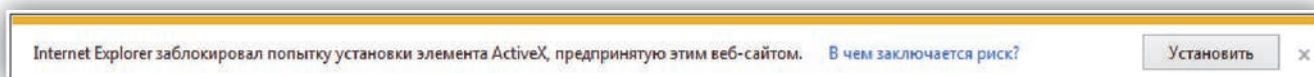



Рисунок 8.5

- В окне браузера нажмите кнопку  , из выпадающего списка выберите пункт **Свойства браузера**:

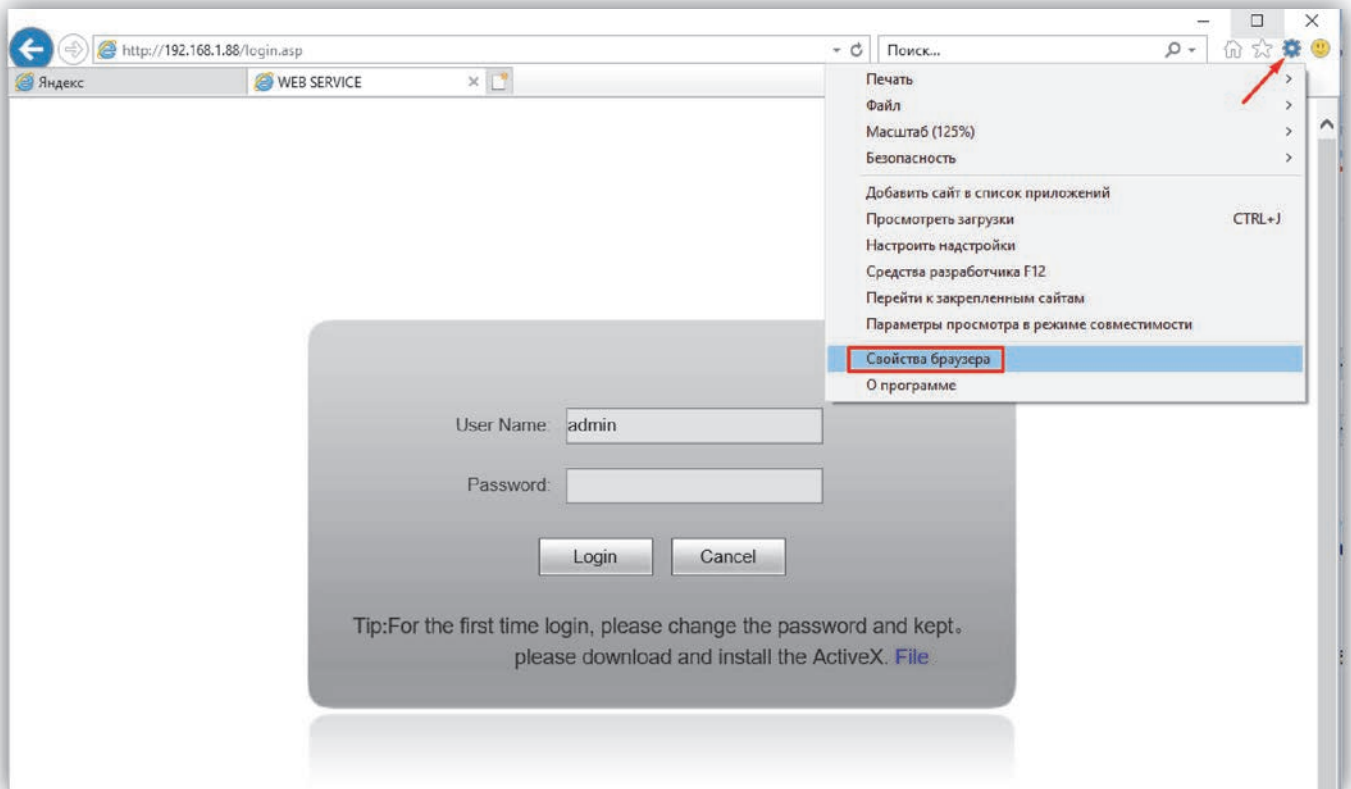


Рисунок 8.6

- В окне **Свойства браузера** выберите вкладку **Безопасность** и нажмите кнопку **Другой...**

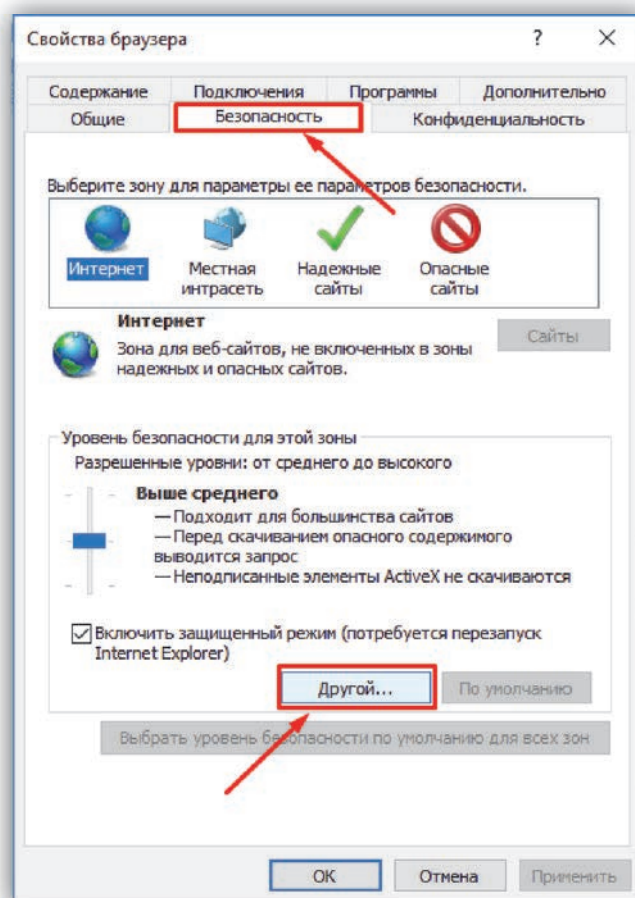


Рисунок 8.7

- В окне **Параметры безопасности – зона Интернета** найдите пункт **Разное**, далее - настройку **Включать путь к локальному каталогу при отправке файлов на сервер** и установите эту настройку в режим **Включить**.

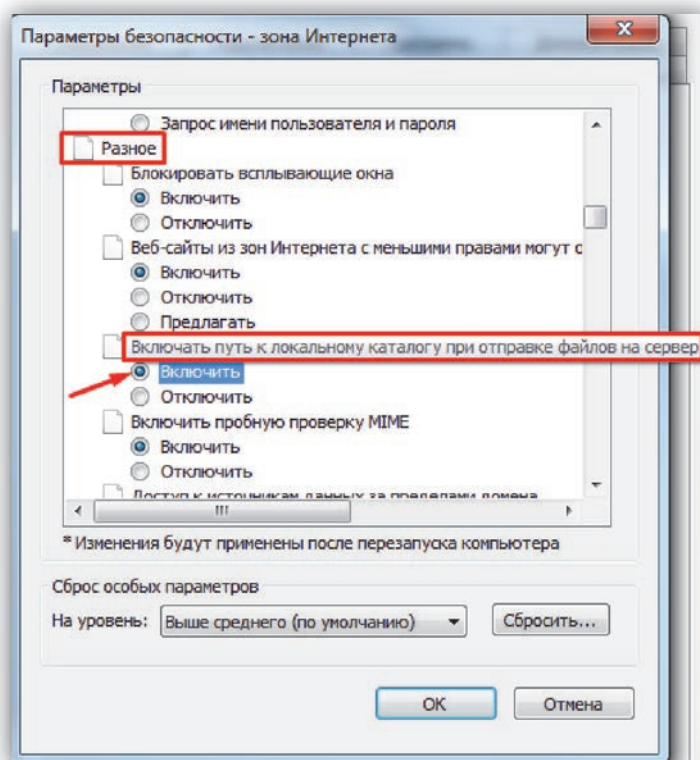


Рисунок 8.8

- Далее по списку найдите пункт **Элементы ActiveX и модули подключения**, затем настройку **Разрешить запуск элементов управления ActiveX, которые не использовались ранее, без предупреждения** установите в режим **Включить**. Также установите в режим **Предлагать** настройку **Скачивание неподписанных элементов ActiveX**.

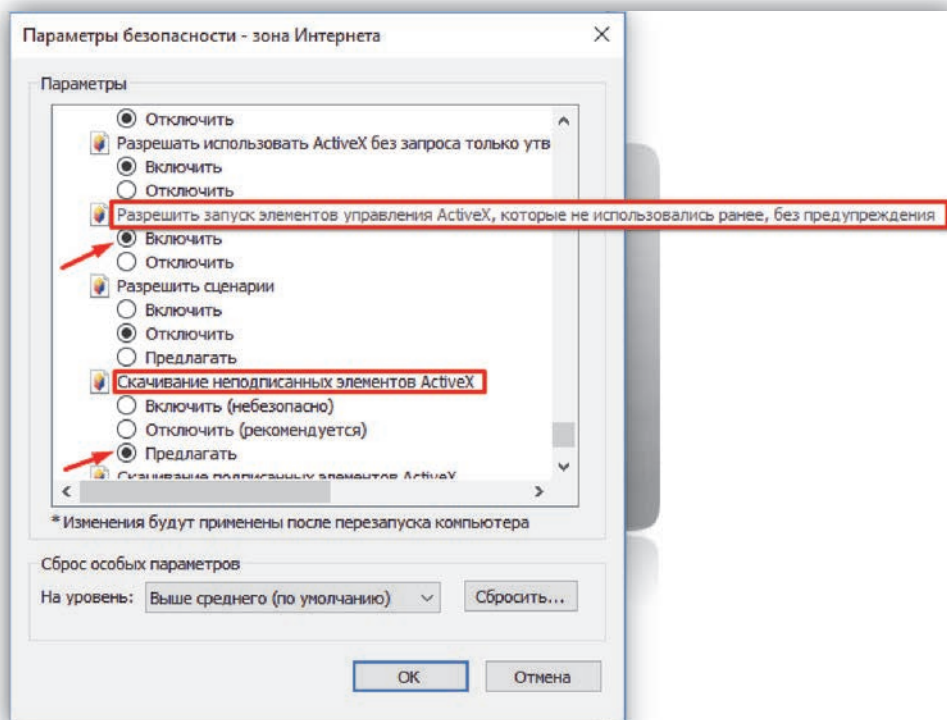


Рисунок 8.9

Для сохранения изменений закройте окна нажатием кнопки **ОК**. Настройка параметров безопасности завершена. Далее, выполните установку компонентов ActiveX.

Установка компонентов ActiveX.

- Нажмите кнопку **Установить**.

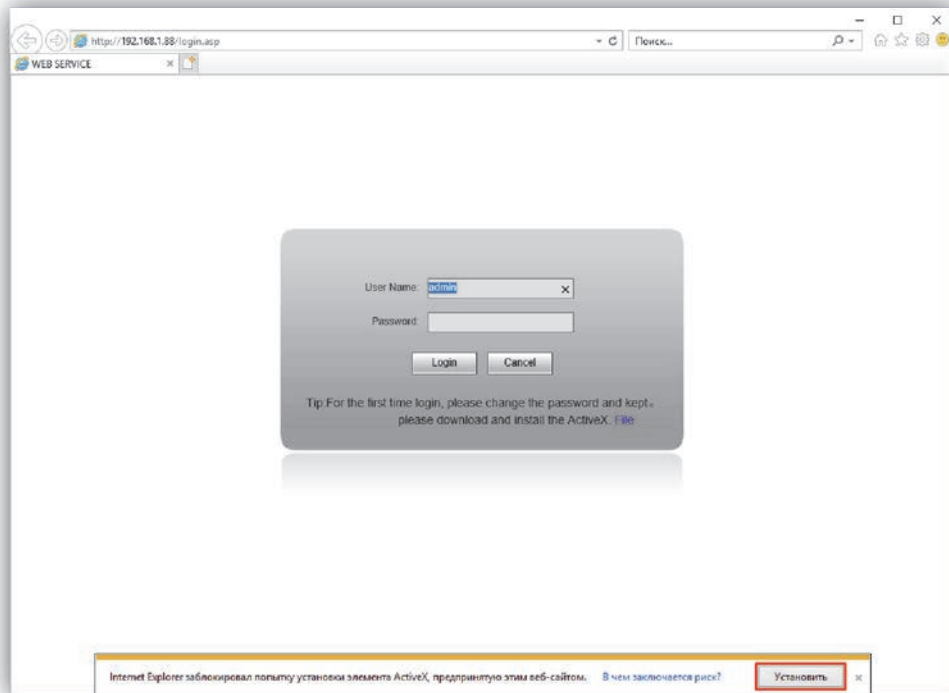


Рисунок 8.10

- В окне **WebCms Installation** нажмите кнопку **Install**.

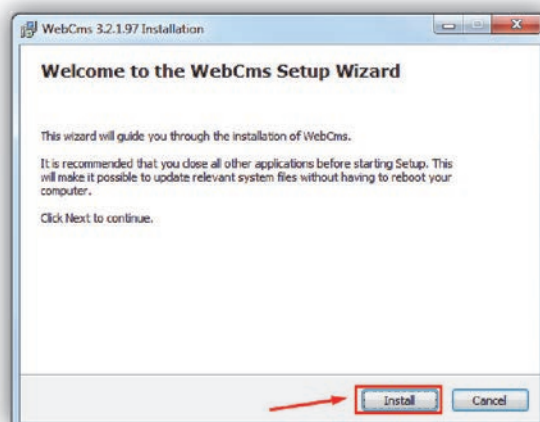


Рисунок 8.11

- После завершения установки нажмите кнопку **Finish**.

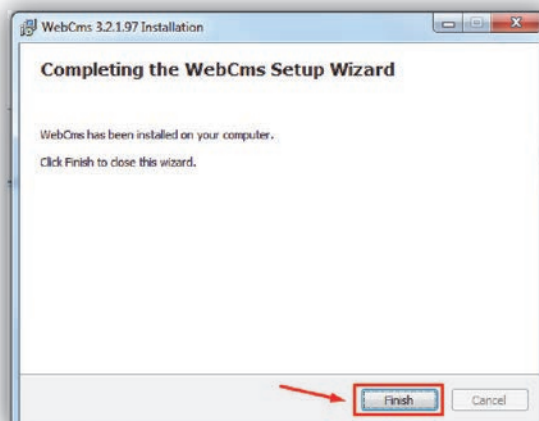


Рисунок 8.12

9. ОПИСАНИЕ ВЕБ-ИНТЕРФЕЙСА

- Откройте на компьютере браузер **Internet Explorer**.
- Введите ip-адрес **192.168.1.88** (адрес по умолчанию, может быть изменён в настройках IP- телекамеры) в строке браузера и нажмите кнопку **Enter** клавиатуры компьютера.
- Откроется окно:

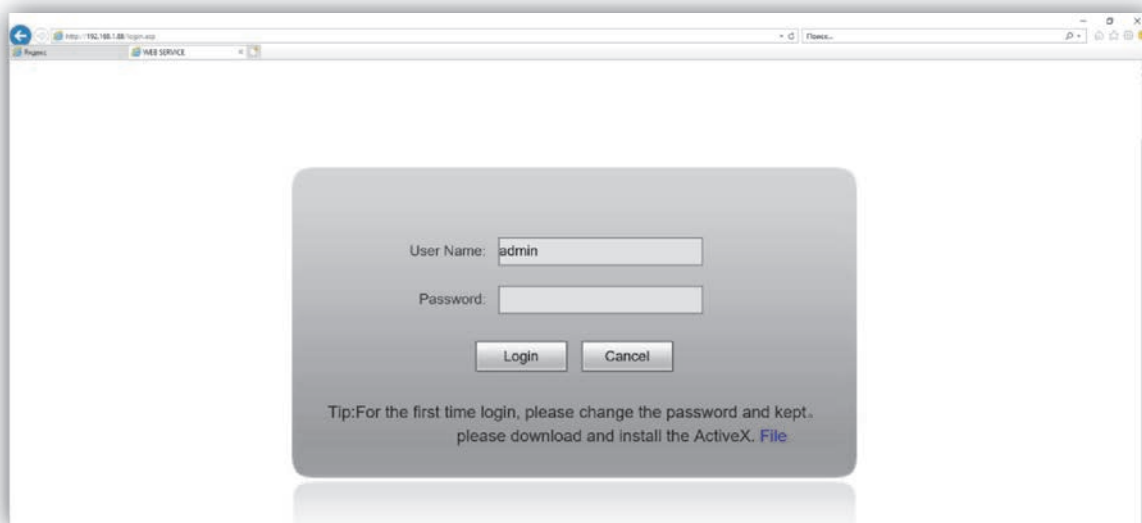


Рисунок 9.1

Примечание. В случае первого подключения компьютера к IP-камере выполните действия, указанные в разделе **Настройка безопасности браузера Internet Explorer, установка компонентов ActiveX**.

- В открывшемся окне введите пароль **admin** (пароль по умолчанию, может быть изменён в настройках IP- камеры) и нажмите кнопку **Enter**, либо кнопку **Login** веб-интерфейса.
- На экране монитора открывается окно веб-интерфейса.

Окно содержит пять вкладок: **Просмотр в реальном времени (Liveview)**, **Воспроизведение (Replay)**, **Настройки (Config)**, **Тревога (Alarm)**, **Выход (Log out)**. Описание вкладок приведено далее в настоящей Инструкции.

Вкладка Просмотр в реальном времени (Liveview).

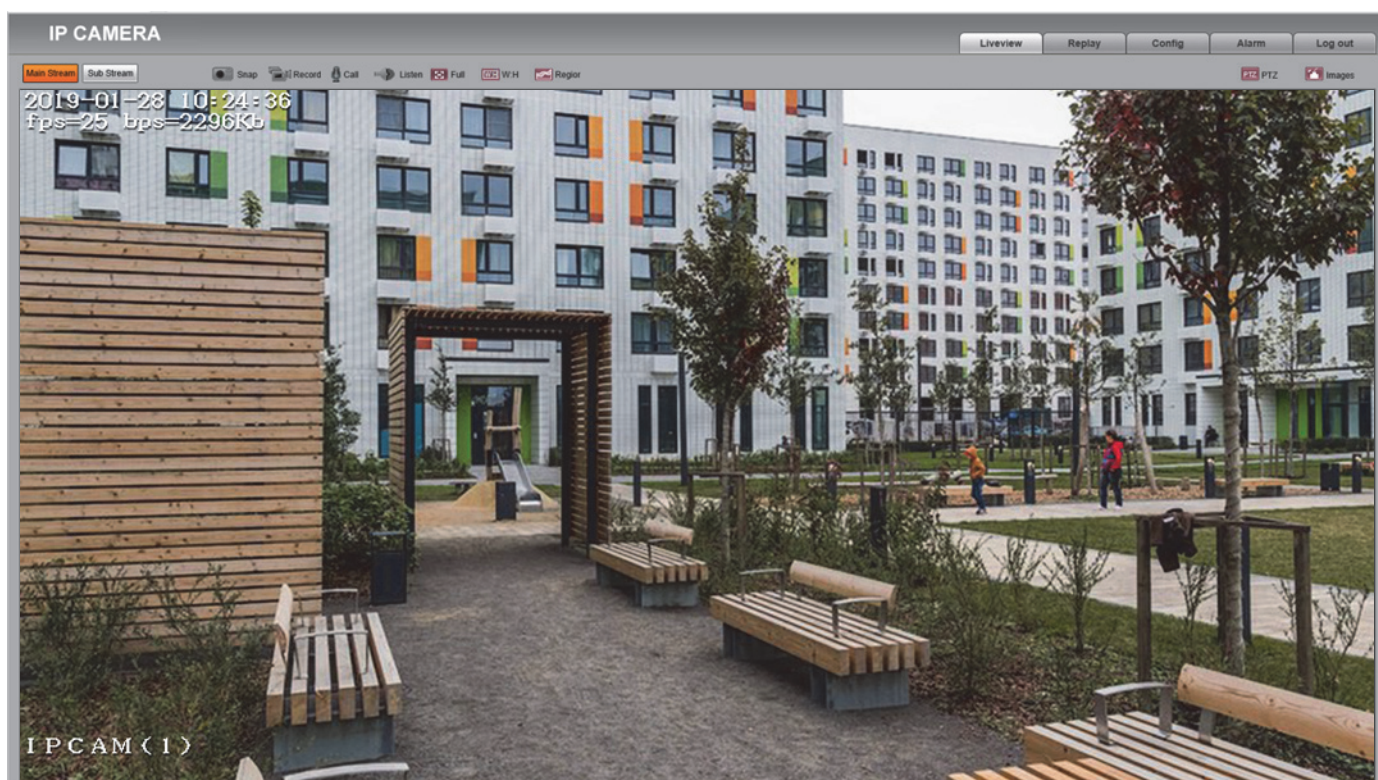


Рис. 9.2 – Окно Просмотр в реальном времени (Liveview)

При выборе данной вкладки удалённому пользователю доступны следующие функции: выбор Основного (Main stream) или Дополнительного (Sub stream) видеопотока для просмотра, снимок текущего изображения, запись видео, режим прослушивания, полноэкранный режим, режим сохранения соотношения сторон.

Описание кнопок.

Main Stream (Основной поток) и Sub Stream (Дополнительный поток): нажмите соответствующую кнопку для вывода в главное окно Основного или Дополнительного потока. Основной поток имеет более высокое разрешение, чем Дополнительный поток. Настройки формата сжатия, разрешения, метода контроля битрейта, качества, частоты кадров производятся в меню: **Config – Video Settings – Video coding** (см. раздел **Настройки видео** данной Инструкции).

Snap (Снимок): нажмите данную кнопку для сохранения снимка текущего изображения с IP-камеры. Снимок будет сохранен в формате JPEG в заданную пользователем директорию (см. раздел **Локальные настройки** данной Инструкции).

Запись (Record): нажмите данную кнопку для включения записи с IP-камеры. Нажмите кнопку повторно для выключения записи. Записанный файл будет сохранен в заданную пользователем директорию.

CALL (Разговор): кнопка активации двусторонней аудиосвязи. Данная функция не поддерживается.

Listen (Прослушивание): нажмите данную кнопку для прослушивания звука с микрофона IP-камеры через громкоговоритель компьютера. Нажмите кнопку повторно для отключения прослушивания.

FULL (Полноэкранный режим): нажмите данную кнопку, чтобы растянуть изображение на весь экран. Нажатие кнопки **[ESC]** клавиатуры компьютера или нажатие правой кнопкой мыши на изображении выключает полноэкранный режим. Полноэкранный режим также включается двойным нажатием левой кнопки мыши на изображении, выключается повторным двойным нажатием левой кнопки мыши.

W:H (Соотношение сторон): нажмите данную кнопку для изменения соотношения сторон изображения.

PTZ (Удалённое управление направлением телекамеры и увеличением изображения): данная функция не поддерживается.

Images (Изображения): при нажатии данной кнопки появляется окно настройки яркости, контрастности, насыщенности и цветового оттенка изображения.



Установите движками нужные значения.
Для возврата к установкам по умолчанию нажмите кнопку **Default**.

Рисунок 9.3 - Окно настройки яркости, контрастности, насыщенности и цветового оттенка изображения

Вкладка Воспроизведение (Replay).

Для активации нажмите вкладку **Replay**.

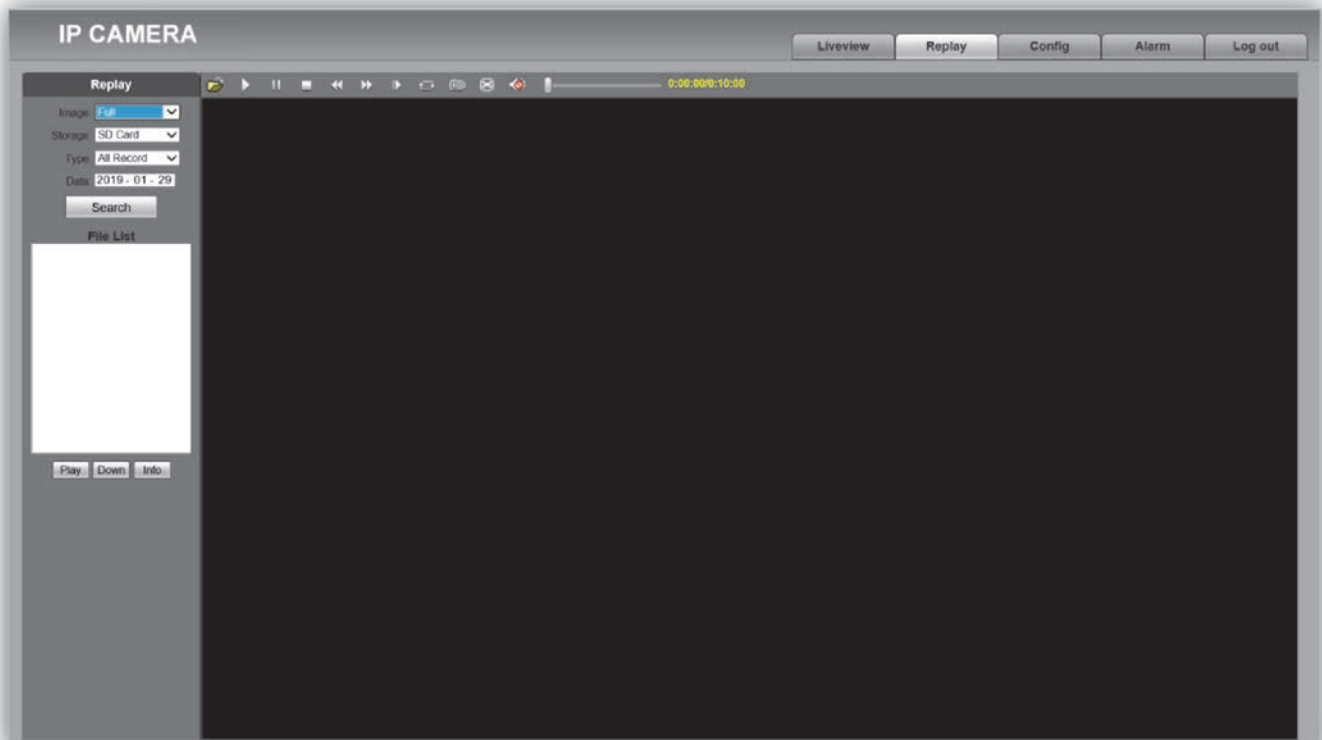


Рисунок 9.4 - Окно Воспроизведение (Replay)

При выборе данной вкладки открывается окно проигрывателя веб-интерфейса, в котором возможно воспроизводить видеозаписи и просматривать снимки изображения, сохраненные на компьютере.

Описание настроек и кнопок.

Image (Изображение): настройка позволяет изменить соотношение сторон для корректного воспроизведения файлов. Доступны следующие соотношения сторон: FULL (На весь экран), 4:3, 16:9, 11:9.

Storage (Источник хранения): укажите место поиска файлов сохранённых снимков и видеороликов – **PC (Компьютер)**, либо **SD Card (Карта памяти)**.

Выберите пункт **PC**. Поиск файлов производится в указанной в меню **Config – Local config** папке компьютера (по умолчанию **C:\cmsrec**) (см. **Локальные настройки** в разделе **ОСНОВНЫЕ НАСТРОЙКИ IP-КАМЕРЫ** данной Инструкции).

Примечания.

1. Для доступа к возможности записи файлов на компьютер, откройте **Internet Explorer** с правами Администратора.
2. Подключение карты памяти к IP-камере блока вызова не предусмотрено.

Type (Тип): настройка позволяет выбрать фильтр событий, по которым выполнены снимки или записаны видеоролики. Фильтр используется для дальнейшего отображения сохранённых снимков и видеороликов в окне **File List (Список файлов)**. Для выбора доступны следующие типы: **All Record (Все видеоролики)**, **Alarm Record (Видеоролики записанные автоматически по тревоге)**, **Manual Record (Видеоролики записанные вручную)** и **Picture (Все снимки)**.

Date (Дата): выберите дату для поиска файлов сохранённых снимков и видеороликов. Для редактирования даты выделите цифры года, месяца или дня нажатием левой кнопкой мыши, введите нужные цифры с клавиатуры компьютера.

Search (Поиск): нажмите данную кнопку для поиска файлов сохранённых снимков и видеороликов.

Найденные файлы отображаются в окне **File List (Список файлов)** в порядке от более ранних (вверху списка) к более поздним (внизу списка).

Play (Воспроизвести): выберите нужный файл в окне **File List (Список файлов)** и нажмите кнопку **Play** для воспроизведения. Также начать воспроизведение выбранного файла можно двойным нажатием левой кнопки мыши.

Кнопки **DOWN** и **INFO** не работают.

На Рисунке 9.5 представлена панель управления воспроизведением файлов.



Рисунок 9.5 - Панель управления воспроизведением файлов

Вкладка Тревога (Alarm).

Для активации нажмите вкладку **Alarm**.

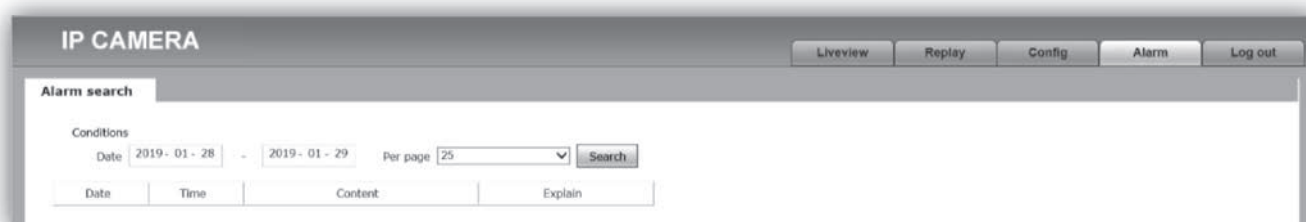


Рисунок 9.6 - Окно Тревога (Alarm)

Окно **Alarm (Тревога)** позволяет отображать список событий, сохранённых по сигналу тревоги.

Примечание. Настройка действий по сигналу тревоги производится в меню: **Config – Alarm Settings** (см. **Настройка – Тревога (Alarm Settings)** в разделе **ОСНОВНЫЕ НАСТРОЙКИ IP-КАМЕРЫ** данной Инструкции).

Описание настроек.

Date (Дата): выберите необходимый интервал для поиска событий.

Per Page (На страницу): укажите количество строк списка, выводимое на одной странице.

Нажмите кнопку **Search (Поиск)** для отображения зафиксированных событий.

Вкладка Log out (Выход).

Для выхода из веб-интерфейса IP-камеры нажмите вкладку **Log out**.

10. ОСНОВНЫЕ НАСТРОЙКИ IP-КАМЕРЫ

Для настройки параметров IP-камеры в веб-интерфейсе нажмите вкладку **Config**.

- **Локальные настройки (Local config).**

Для выполнения локальных настроек нажмите **Local config**.

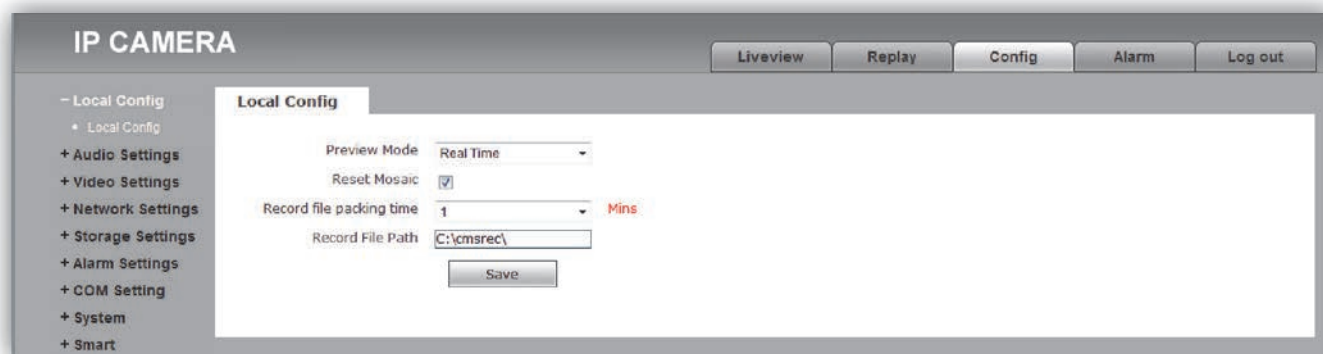


Рисунок 10.1 - Окно Локальные настройки (Local config)

Описание настроек.

Preview mode (Режим просмотра): данная настройка позволяет установить режим просмотра – «Real time» (Реальное время) или «Fluency» (Сглаживание).

Reset Mosaic (Режим повышенного качества): данный режим позволяет улучшить качество изображения, однако увеличивается нагрузка на процессор. Для включения установите галочку.

Record file packing time (Длительность записи): установка длительности записи видеоролика в минутах.

Record file path (Место сохранения): выбор каталога для сохранения видеороликов и изображений.

Для сохранения изменений нажмите кнопку **Save**.

- **Настройки звука (Audio Settings).**

Для выполнения настроек звука нажмите **Audio Settings**, а затем **Audio Parameter**.



Рисунок 10.2 - Окно Настройки звука (Audio Settings)

Описание настроек.

Enable (Включение поддержки звука): включение \ выключение поддержки звука. Для включения установите галочку.

Audio Input (Аудиовход): выберите **MIC** или **Line**. При выборе **MIC** уровень сигнала с микрофона IP-камеры будет выше, чем при выборе **Line**.

Compression Type (Тип кодирования): выбор типа кодирования и сжатия. Для выбора доступны: G.726, G.711A, G.711U. Рекомендуется использовать G.711A.

Input Volume (Уровень громкости входного сигнала): регулировка уровня громкости входного сигнала для IP-камеры, диапазон значений от 0 до 15 единиц.

Output Volume (Уровень громкости выходного сигнала): регулировка уровня громкости выходного сигнала IP-камеры, диапазон значений от 0 до 15 единиц. Для данной модели IP-камеры не поддерживается.

Для сохранения изменений нажмите кнопку **Save**.

- **Настройки видео (Video Settings).**
 - **Настройки экранного меню (OSD Settings).**

Для выполнения настроек экранного меню нажмите **Video Settings**, а затем **OSD Settings**.

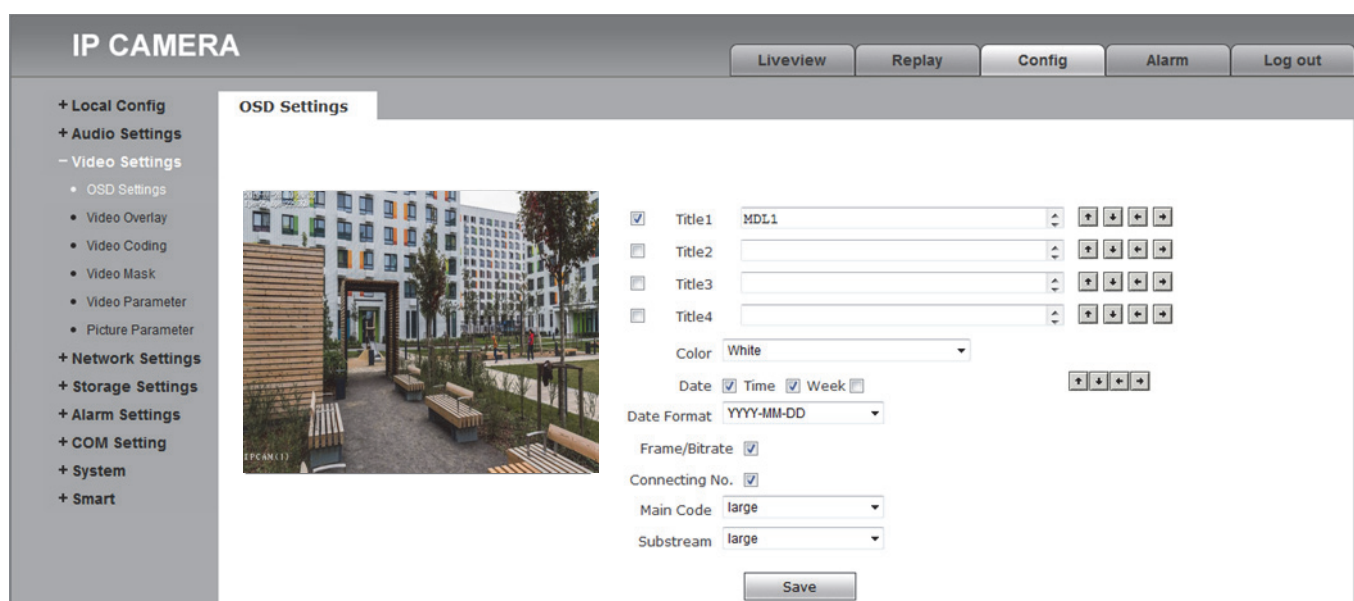


Рисунок 10.3 - Окно Настройки экранного меню (OSD Settings)

Описание настроек.

Title (Название): установка названия видеоканала, которое отображается в нижнем левом углу окна **Просмотра в реальном времени**. Максимально допустимое количество символов - 32. Можно перемещать по горизонтали и вертикали.

Color (Цвет шрифта): выбор цвета шрифта. Для выбора доступны: white(белый), black(чёрный), yellow(жёлтый), red(красный), blue(синий).

Date / Time / Week (Дата / Время / День недели): включение / выключение отображения даты, времени, дня недели в окне **Просмотра в реальном времени**. Для включения установите галочку. Можно перемещать по горизонтали и вертикали.

Date Format (Формат даты): выбор формата отображения даты. Доступны три варианта для выбора: YYYY-MM-DD(год-месяц-день), MM-DD-YYYY(месяц-день-год), DD-MM-YYYY(день-месяц-год).

Frame / Bitrate (Частота кадров / Битрейт): включение / выключение индикации на экране текущей частоты кадров и битрейта (скорости передачи данных). Для включения установите галочку.

Connecting No (Количество подключений): включение / выключение индикации на экране текущего числа пользователей, просматривающих видеопоток через браузер. Для включения установите галочку. Количество подключённых пользователей индицируется в скобках справа от названия видеоканала.

Для сохранения изменений нажмите кнопку **Save**.

– Настройки кодирования видео (Video Coding).

Для выполнения настроек кодирования видео нажмите **Video Settings**, а затем **Video Coding**.

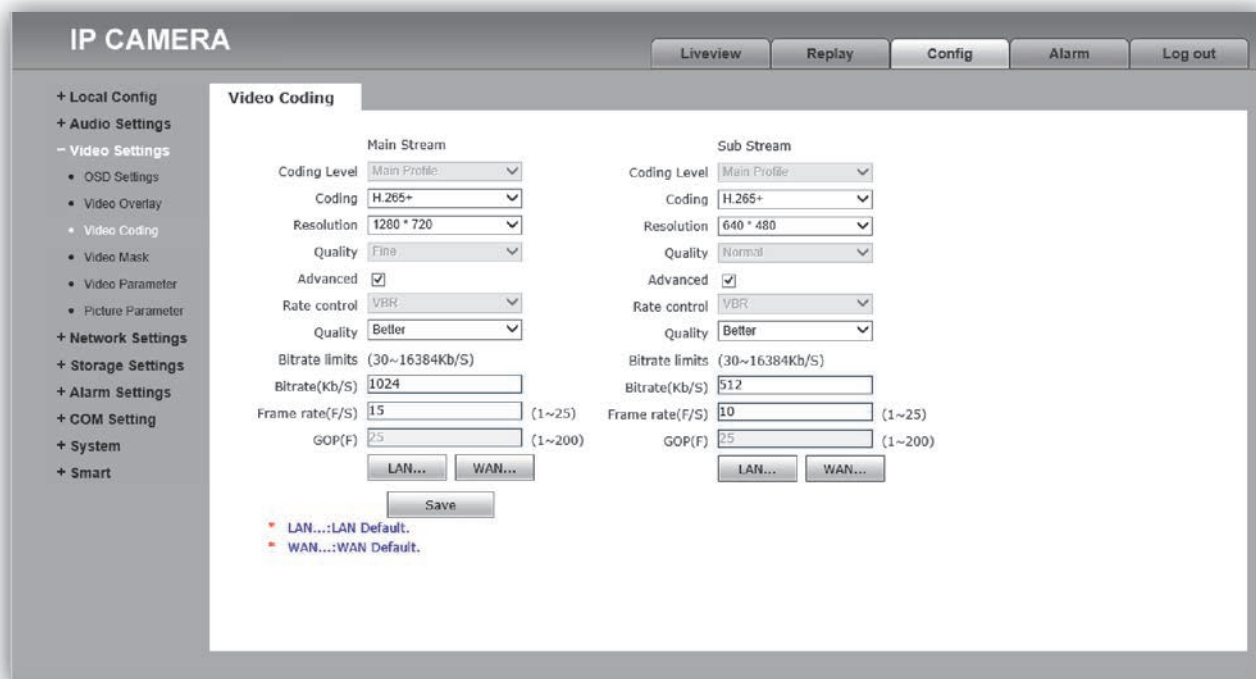


Рисунок 10.4 - Окно Настройки кодирования видео (Video Coding)

На рисунке 10.4 показаны настройки по умолчанию.

Описание настроек.

Coding Level (Профили кодирования): выбор профиля кодирования. Доступные профили: Baseline, Main profile, High profile.

Coding (Тип кодирования): выбор типа кодирования. Доступные типы кодирования: MJPEG, H.264, H.265, H.265+.

Resolution (Разрешение): выбор разрешения видеопотоков.

- Для основного потока доступны значения: 1920x1080, 1280x720.
- Для дополнительного потока доступны значения: 704x576, 640x480, 640x352, 320x240.

Quality (Качество): данная настройка устанавливает качество видеопотока. Для выбора доступны: Fine(отличное качество), Normal(нормальное качество), Basic(стандартное качество). В случае установки типа кодирования H.265+ данная настройка неактивна.

Advanced (Расширенные настройки): данная опция включает / выключает возможность выполнить более детальные настройки параметров качества видеопотока, а также настройки битрейта. Для включения установите галочку. После включения данной опции возможно изменить настройки, указанные ниже.

Rate control (Управление битрейтом): Выбор режима постоянного (CBR) или переменного (VBR) битрейта. При выборе VBR, битрейт изменяется в зависимости от сцены наблюдения, при этом приоритетным является качество изображения. При выборе CBR, качество изображения не является приоритетным, а битрейт остается постоянным в пределах заданного значения, учитывая отклонение (Bitrate fluctuate), которое также можно установить. Для задания отклонения, существуют варианты: +-10%, +-20%, +-30%, +-40%, +-50%, а также режим автоматической подстройки.

Примечание. Установка доступна, если установлена галочка **Advanced**.

Quality (Качество): данная настройка устанавливает качество видеопотока. Для выбора доступны: Best (наилучшее качество), Better (лучшее качество), Good (хорошее качество), Bad (низкое качество), Worse (худшее качество), Worst (наихудшее качество).

Примечание. Установка доступна, если установлена галочка **Advanced**.

Bitrate (Битрейт): данная настройка позволяет установить скорость передачи данных, допустимый диапазон от 30 до 16384 Кб/с.

Примечание. Установка доступна, если установлена галочка **Advanced**.

Frame rate (Частота кадров): данная настройка позволяет установить частоту кадров видеопотока.
Примечание. Установка доступна, если установлена галочка **Advanced**.

GOP(F) (Интервал опорного кадра): данная настройка позволяет установить интервал следования опорного кадра. Уменьшение значения интервала следования опорного кадра улучшает качество изображения, однако увеличивает битрейт.

Примечание. Установка доступна, если установлена галочка **Advanced**.

LAN..., WAN... (): кнопки устанавливают рекомендуемые настройки кодирования видео при подключении к IP-камере из локальной сети (LAN) или из глобальной сети Интернет (WAN).

Примечание. Кнопки активны, если установлена галочка **Advanced**.

Для сохранения изменений нажмите кнопку **Save**.

– **Настройка маски приватности (Privacy mask).**

Для настройки маски приватности нажмите **Video Settings**, а затем **Video Mask**.

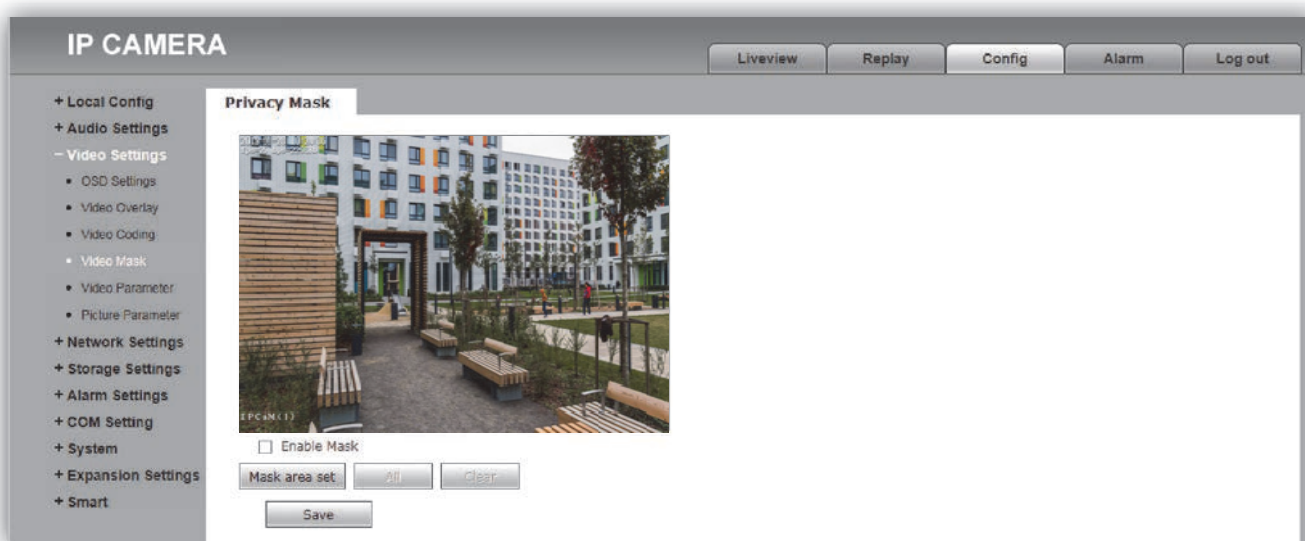


Рисунок 10.5 - Окно Настройки маски приватности (Privacy mask)

Описание настроек.

Enable Mask (Включение маски приватности): включение / выключение возможности установки маски приватности на изображении. Для включения установите галочку.

Mask area set (Установки области маскирования): данная кнопка позволяет установить зону маскирования. Возможно установить до четырёх зон маскирования. Для установки зоны следует нажать левую кнопку мыши в выбранной части изображения и растянуть область до необходимого размера, передвигая курсор.

All (Все): данная кнопка позволяет установить маску приватности поверх всего видеоизображения.

Clear (Очистить): данная кнопка позволяет удалить все установленные маски приватности.

Для сохранения изменений нажмите кнопку **Save**.

– Параметры изображения (Video Parameter).

Для изменения параметров изображения нажмите **Video Settings**, а затем **Video Parameter**. Окно **Параметры изображения** содержит 4 вкладки: **Images (Изображение)**, **Basic (Базовые настройки)**, **IR (Инфракрасная подсветка)**, **Advanced (Расширенные настройки)**. Описание вкладок приведено далее в настоящей Инструкции.

Вкладка Изображение (Images)

Для активации нажмите вкладку **Images**.

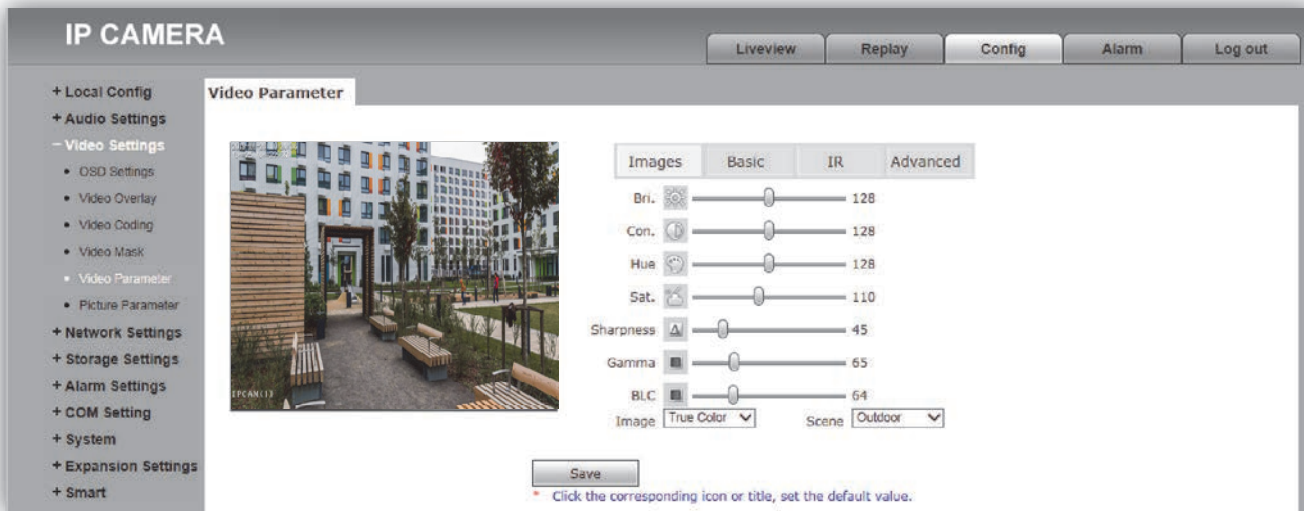


Рисунок 10.6 - Окно Параметры изображения (вкладка Изображение (Images))

Описание настроек.

Во вкладке **Images** возможна настройка следующих параметров: **Bri.** (Яркость), **Con.** (Контраст), **Hue** (Оттенок), **Sat.** (Насыщенность), **Sharpness** (Резкость), **Gamma** (Гамма-Коррекция), **BLC** (Компенсация встречной засветки). Изменение перечисленных параметров производится перемещением соответствующих движков. При нажатии на пиктограмму параметра устанавливается значение по умолчанию.

Image (Изображение): должна быть выбрана опция **True Color (Правильный цвет)**.

Scene (Сцена): должна быть выбрана опция **Outdoor (Снаружи помещения)**.

Для сохранения изменений нажмите кнопку **Save**.

Вкладка Базовые настройки (Basic)

Для активации нажмите вкладку **Basic**.

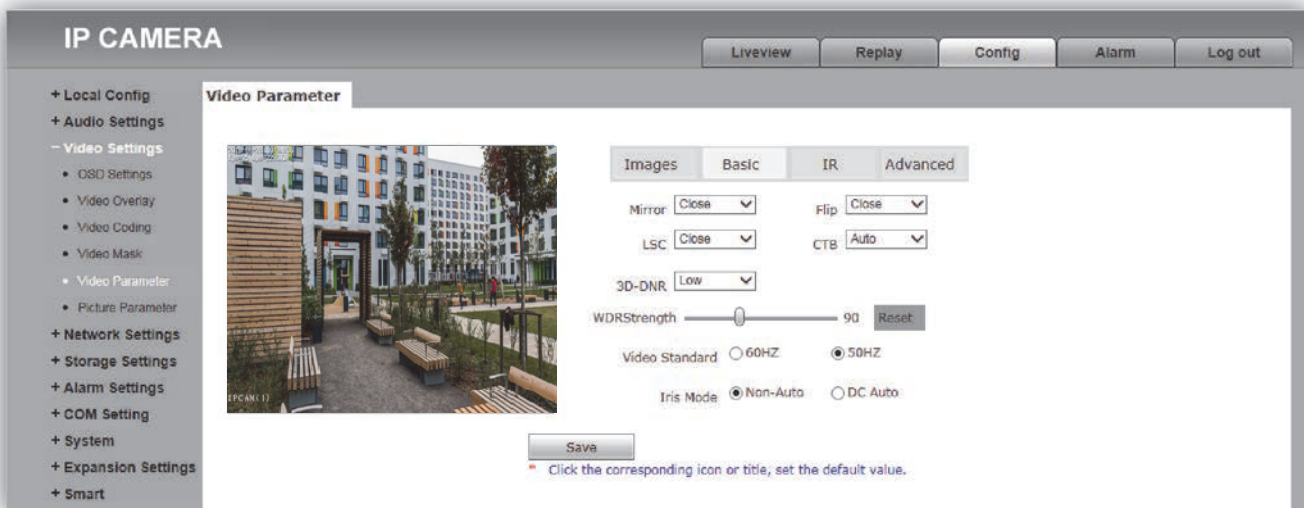


Рисунок 10.7 - Окно Параметры изображения (вкладка Базовые настройки (Basic))

Описание настроек.

Mirror (Зеркальное отражение): включение / выключение режима зеркального отображения изображения по горизонтали. Для включения выберите опцию **Open**, для выключения – **Close**.

Flip (Переворот): включение / выключение режима перевёрнутого отображения изображения по вертикали. Для включения выберите опцию **Open**, для выключения – **Close**.

LSC (Компенсация затенения): включение / выключение режима компенсации затенения объектива. Позволяет увеличивать яркость в углах изображения. Для включения выберите опцию **Open**, для выключения – **Close**.

CTB (Цветное или чёрно-белое изображение): **Auto, Color, B and W**. Возможно принудительное включение режима цветного изображения (опция **Color**), чёрно-белого изображения (опция **B and W**) или автоматическое переключение IP-камеры в режим чёрно-белого изображения при низкой освещённости (опция **Auto**) (режим День / Ночь).

3D-DNR (Шумоподавление): установка уровня шумоподавления в тёмное время суток. Доступны опции: **Close** (шумоподавление выключено), **Low** (низкий уровень шумоподавления), **Normal** (стандартный уровень шумоподавления), **High** (высокий уровень шумоподавления).

WDRStrength (Широкий динамический диапазон): технология, позволяющая получать высокое качество изображения при любом перепаде уровней освещённости. Изменение значения параметра производится перемещением движка.

Video Standard (Видеостандарт): выберите опцию **50 Hz**.

Iris Mode (Диафрагма): выберите опцию **Non-Auto**.

Для сохранения изменений нажмите кнопку **Save**.

Вкладка Инфракрасная подсветка (IR)

Для активации нажмите вкладку **IR**.

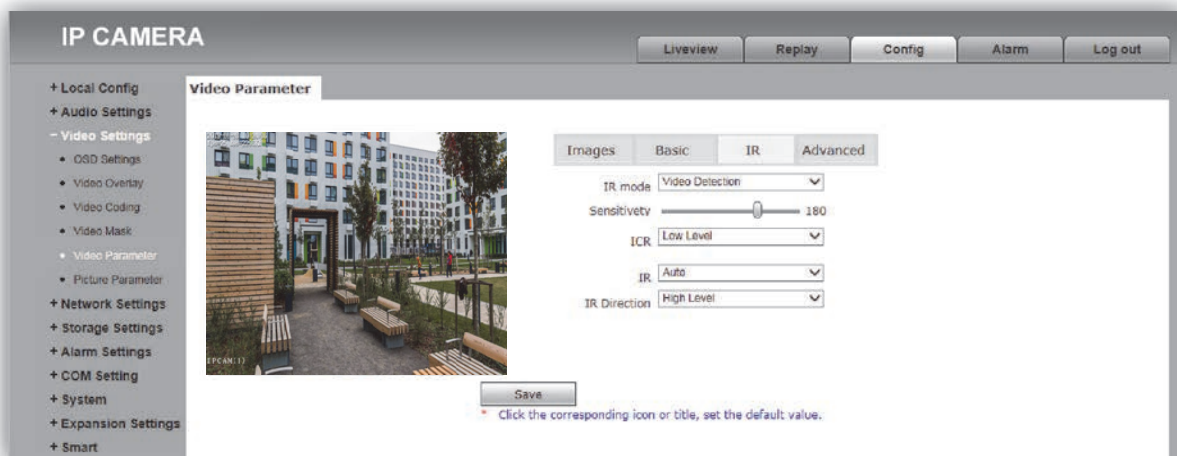


Рисунок 10.8 - Окно Параметры изображения (вкладка Инфракрасная подсветка (IR))

Описание настроек.

IR mode (Способ активации инфракрасной подсветки): выберите опцию **Video Detection**. При выборе данной опции сенсор IP-камеры детектирует уровень освещённости, и IP-камера автоматически переключается в режим чёрно-белого изображения в тёмное время суток (режим День / Ночь).

Sensitivity (Чувствительность): данная настройка позволяет регулировать чувствительность IP-камеры к освещению, и соответственно изменять порог переключения в режиме День / Ночь. Изменение значения параметра производится перемещением движка.

Для параметров **ICR, IR, IR Direction** должны быть выбраны опции: **ICR – Low Level, IR – Auto, IR Direction – High Level**.

Для сохранения изменений нажмите кнопку **Save**.

Вкладка Расширенные настройки (Advanced)

Для активации нажмите вкладку **Advanced**.

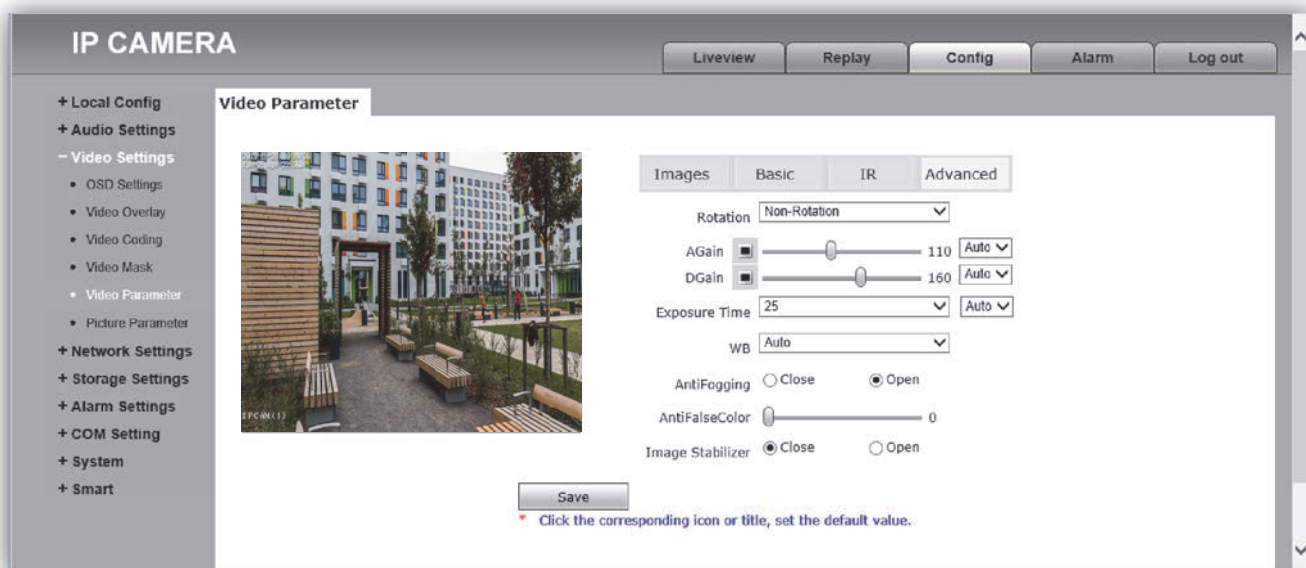


Рисунок 10.9 - Окно Параметры изображения (вкладка Расширенные настройки (Advanced))

Описание настроек.

Rotation (Поворот изображения), доступны следующие опции:

Non-Rotation (Не поворачивать), **90°** (повернуть на 90°), **270°** (повернуть на 270°).

AGain и **DGain**: настройка автоматической регулировки усиления (AGC) в ручном **Manually** и автоматическом **Auto** режимах. Данные настройки позволяют повысить уровень яркости изображения в условиях недостаточной освещенности. В случае выбора опции **Manually** изменение значения параметра производится перемещением соответствующего движка. Рекомендуется выбрать опцию **Auto**.

Exposure Time (Время экспозиции): настройка позволяет менять время экспозиции вручную **Manually** и автоматически **Auto**. В случае выбора опции **Manually** значение времени экспозиции выбирается из выпадающего списка. Рекомендуется выбрать опцию **Auto**.

WB (Баланс белого): настройка позволяет подстраивать баланс белого как в автоматически **Auto**, так и вручную **Manually**. В случае выбора опции **Manually** баланс белого регулируется тремя движками: **WB Red** (красный), **WB Green** (зелёный), **WB Blue** (синий).

AntiFogging (Антитуман): данная настройка позволяет добиться улучшения различимости объектов в условиях тумана. Выберите опцию **Open** для включения, опцию **Close** для выключения настройки.

AntiFalseColor (Коррекция цвета): данная настройка позволяет добиться оптимальной цветопередачи изображения путем корректировки оттенков. Изменение значения настройки производится перемещением движка.

Image Stabilizer (Стабилизация изображения): данная опция позволяет уменьшить эффект дрожания изображения, в случае если блок вызова закреплён на конструкции подверженной незначительным колебаниям. Стабилизация включена, если выбрана опция **Open** и выключена, если выбрана опция **Close**.

Для сохранения изменений нажмите кнопку **Save**.

- **Настройки сети (Network Settings)**

- **Основные установки (Basic)**

Нажмите **Network Settings**, а затем **Basic**.

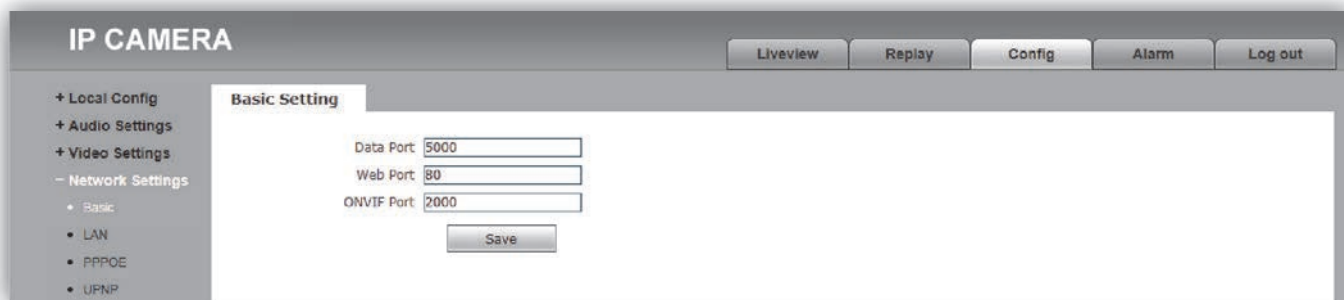


Рисунок 10.10 - Окно Основные установки (Basic)

Описание установок.

Data port (Порт данных): установка номера порта данных. Значение по умолчанию – **5000**.

Web port (Порт веб-интерфейса): установка номера порта для доступа через веб-интерфейс. Значение по умолчанию – **80**.

ONVIF Port (ONVIF-порт): установка номера порта для работы с протоколом ONVIF. Значение по умолчанию – **2000**.

Примечание. Номера указанных портов изменять не рекомендуется.

Для сохранения изменений нажмите кнопку **Save**.

- **Установки подключения к локальной сети (LAN).**

Нажмите **Network Settings**, а затем **LAN**.

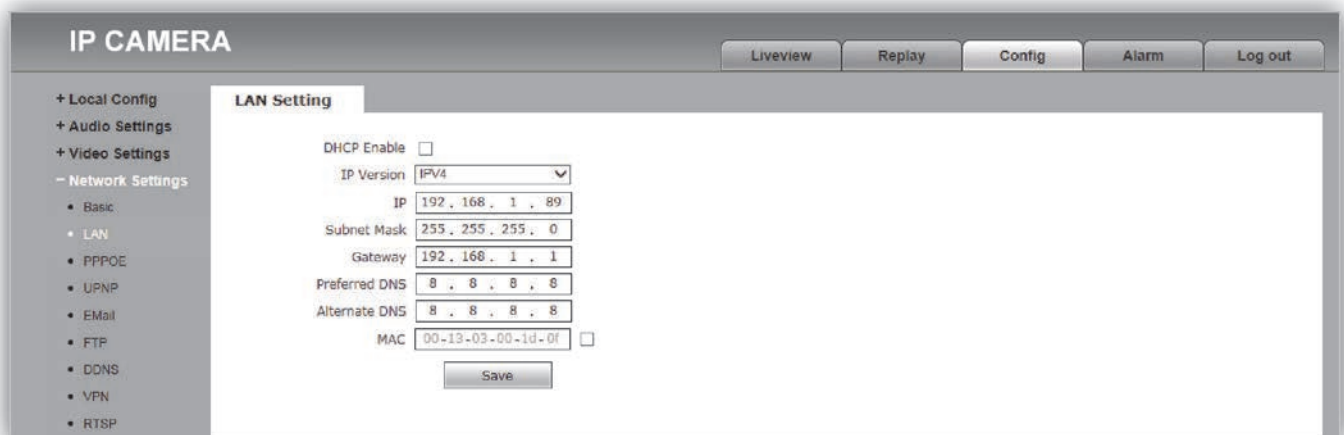


Рисунок 10.11 - Окно Установки подключения к локальной сети (LAN)

Описание установок.

DHCP Enable (Разрешение DHCP): включение / выключение функции DHCP, которая обеспечивает получение автоматических настроек сети от DHCP-сервера. Для включения установите галочку.

IP Version (Версия IP протокола): выберите IPv4

IP (IP-адрес): установка IP-адреса. Доступна при выключенной установке **DHCP Enable**.

Subnet Mask (Маска подсети): установка маски подсети. Доступна при выключенном **DHCP Enable**. По умолчанию используется значение 255.255.255.0 (данный параметр изменять не рекомендуется).

Gateway (Шлюз (Основной шлюз)): установка IP-адреса основного шлюза. Доступна при выключенном DHCP Enable.

Preferred DNS (Предпочитаемый DNS): установка IP-адреса предпочитаемого DNS-сервера.

Alternate DNS (Альтернативный DNS): установка IP-адреса альтернативного DNS-сервера.

MAC (MAC-адрес): физический (MAC) адрес IP-камеры. Для смены MAC, установите галочку в чекбоксе справа от окна с MAC-адресом. Смена MAC-адреса не рекомендуется.

Для сохранения изменений нажмите кнопку **Save**.

Внимание! Для удалённого доступа к IP-камере из глобальной сети Интернет необходимо приобрести у провайдера статический публичный IP-адрес.

- **Подключение к IP-камере из сети Интернет без использования маршрутизатора.**

В случае подключения сетевого кабеля провайдера непосредственно к IP-камере (без маршрутизатора), в **Окне Установки подключения к локальной сети** следует установить галочку **DHCP Enable (Разрешение DHCP)** или вручную ввести настройки сети (выделенный провайдером статический IP-адрес, маску подсети и шлюз). Тогда, для доступа к IP-камере из сети Интернет в адресной строке браузера вводится запрос:
http://<статический публичный IP-адрес>.

- **Подключение к IP-камере из сети Интернет через маршрутизатор.**

Для подключения к IP-камере из сети Интернет через маршрутизатор необходимо:

- приобрести у провайдера выделенный статический IP-адрес («внешний» IP-адрес маршрутизатора);
- выполнить перенаправление портов IP-камеры на внешние порты маршрутизатора.

Возможны два способа перенаправления портов: первый способ – ручная установка параметров перенаправления портов в маршрутизаторе, второй способ – использование технологии **UPnP**.

Первый способ. Для ручной установки параметров перенаправления портов следует:

- в настройках маршрутизатора выполнить перенаправление портов IP-камеры (**Data port (Порт данных)** и **Web port (Порт веб-интерфейса)**) на внешние порты маршрутизатора;
- установить галочку **DHCP Enable (Разрешение DHCP)** в установках подключения к локальной сети IP-камеры.

Например, в настройках маршрутизатора, перенаправить внешний порт **8787** маршрутизатора на порт **80 (Порт веб-интерфейса)** IP-камеры, а внешний порт **5000** маршрутизатора на внутренний порт **5000 (Порт данных)** IP-камеры.

Примечания.

1. Номер внешнего порта маршрутизатора должен быть из диапазона разрешённых и не занятых номеров.
2. В случае изменения номера **Порта Данных** IP-камеры, перенаправление необходимо выполнить на внешний порт маршрутизатора с тем же номером.
3. Процедура перенаправления портов в маршрутизаторе приводится в инструкции соответствующего маршрутизатора.

Тогда, для доступа к IP-камере из сети Интернет в адресной строке браузера вводится запрос:

http://<статический публичный IP-адрес>:<указанный при настройках переадресации внешний порт>, в данном примере внешний порт – **8787**.

– **Настройка UPnP (второй способ перенаправления портов).**

Данная настройка актуальна, если IP-камера подключена к маршрутизатору, поддерживающему технологию **UPnP**, а также имеющему статический публичный IP-адрес. Настройка **UPnP** маршрутизатора приводится в прилагаемой к маршрутизатору инструкции.

Нажмите **Network Settings**, а затем **UPNP**.

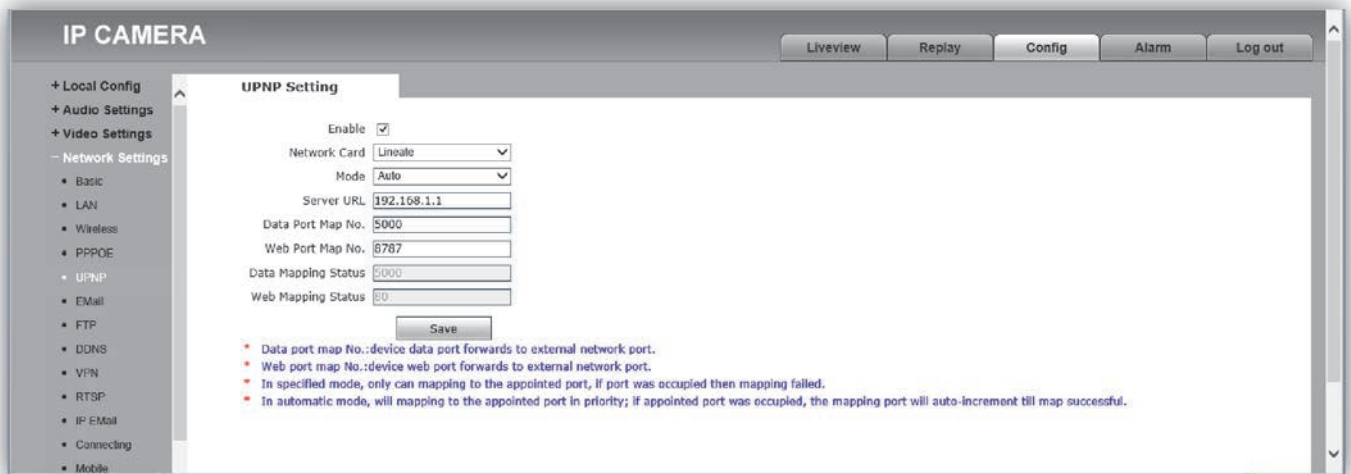


Рисунок 10.12 - Окно Настройки UPnP

Описание установок.

Enable (Разрешение UPnP): включение / выключение функции **UPnP**. При включенной в IP-камере и маршрутизаторе функции **UPnP**, выполняется автоматическое перенаправление портов. Для включения функции **UPnP** установите галочку.

Network card (Сетевая карта): выбор проводного (Lineate) или беспроводного (WiFi) соединения с маршрутизатором.

Mode (Режим): доступны опции **Designate (Назначенный)** или **Auto (Автоматический)**.

Server URL (Сервер URL): введите локальный IP-адрес маршрутизатора.

Data Port Map No (Номер Porta данных): индикация номера **Porta данных**, установленного в **Network Settings** → **Basic**.

Web Port Map No (Номер Porta веб-интерфейса): индикация номера **Porta веб-интерфейса**, установленного в **Network Settings** → **Basic**. Так как Порты Веб-интерфейса маршрутизатора и IP-камеры имеют одинаковый номер по умолчанию – **80**, то для корректной работы необходимо изменить номер Порт веб-интерфейса IP-камеры в **Network Settings** → **Basic**, например, на **8787**.

Тогда, для доступа к IP-камере из сети Интернет в адресной строке браузера вводится запрос: *http://<статический публичный IP-адрес>:<назначенный номер порта веб-интерфейса>*, в данном примере внешний порт – **8787**. Для доступа к IP-камере из локальной сети в адресной строке браузера вводится запрос: *http://<локальный IP-адрес>:<назначенный номер порта веб-интерфейса>*.

Для сохранения изменений нажмите кнопку **Save**.

– Настройки FTP

Данный пункт позволяет установить настройки для использования опции отправки видеороликов и кадров на FTP-сервер. Возможно установить два адреса FTP-сервера: основной и дополнительный. В случае, если основной адрес недоступен, для отправки файлов будет использован дополнительный.

Нажмите **Network Settings**, а затем **FTP**.



Рисунок 10.13 - Окно Настройки FTP

Описание установок.

Server URL (Адрес сервера): введите IP-адрес FTP-сервера.

Server Port (Порт сервера): введите порт FTP-сервера.

FTP Catalog (Каталог на FTP): укажите папку на FTP-сервере, в которую необходимо записывать файлы. Если указанная папка не существует, то она будет автоматически создана в корневом каталоге FTP-сервера.

UserName (Имя пользователя): введите имя пользователя для доступа к FTP-серверу.

Password (Пароль): введите пароль для доступа к FTP-серверу.

Для сохранения изменений нажмите кнопку **Save**.

– Настройки DDNS

Данный пункт предназначен для настройки сервиса DDNS. Сервис DDNS предоставляет возможность сделать IP-камеру доступной из сети Интернет, даже если провайдер предоставил только динамический (изменяющийся) IP-адрес.

Текущий IP-адрес будет автоматически сопоставляться с определенным доменным именем, к которому можно обратиться из сети Интернет.

Нажмите **Network Settings**, а затем **DDNS**.

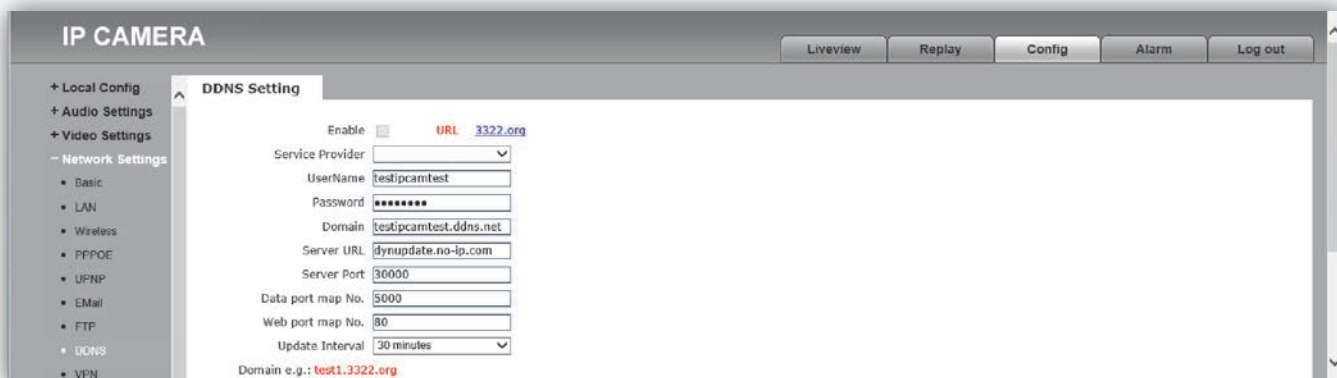


Рисунок 10.14 - Окно Настройки DDNS

Описание установок.

Enable (Разрешить): включить / выключить функцию DDNS.

Service provider (Провайдер): выбор провайдера услуги DDNS.

UserName (Имя пользователя): введите имя пользователя, полученное при регистрации на сайте провайдера DDNS.

Password (Пароль): введите пароль, полученный при регистрации на сайте провайдера DDNS.

Domain (Доменное имя): введите доменное имя, полученное при регистрации.

Server URL (Адрес сервера): введите адрес сервера DDNS.

Server port (Порт сервера): введите порт сервера DDNS. Значение по умолчанию: **30000** (данное значение изменять не рекомендуется).

Data port map No (Порт данных): индикация Порта данных.

Web port map No (Порт веб-интерфейса): индикация Порта веб-интерфейса.

Update interval (Интервал обновления): выберите периодичность, с которой IP-камера после изменения IP-адреса будет инициировать обновление значения IP-адреса на DDNS-сервере.

Для сохранения изменений нажмите кнопку **Save**.

– Настройки RTSP

Нажмите **Network Settings**, а затем **RTSP**.

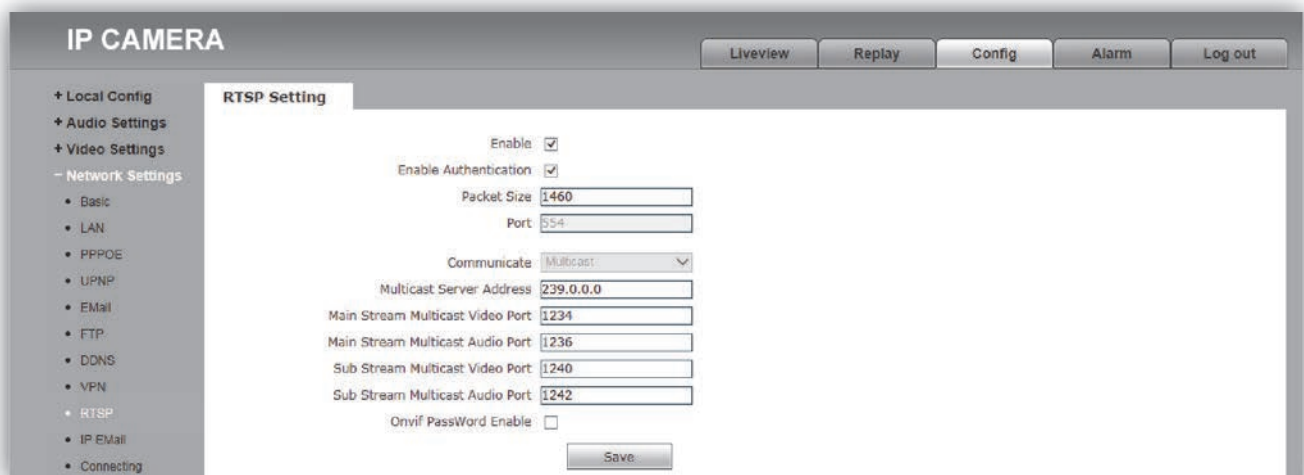


Рисунок 10.15 - Окно Настройки RTSP

Описание настроек.

Enable (Включение RTSP): включение / выключение RTSP-протокола. Если RTSP включён, тогда пользователь может получать аудио и видеопоток с IP-камеры в режиме реального времени через плееры, поддерживающие стандартный RTSP-протокол (например, VLC и др.). Для включения установите галочку.

Доступ к видеопотоку через сторонние RTSP-клиенты осуществляется при помощи команды `rtsp://<IP>:<PORT>/av<X>_<Y>`, где:

<IP> – IP-адрес телекамеры;

<PORT> – RTSP-порт IP-камеры (значение по умолчанию – **554**);

<X> – команда канала видеопотока. Нумерация каналов начинается с нуля. IP-камера имеет только один канал, поэтому необходимо указать **0**;

<Y> – команда профиля видеопотока: **0** – основной поток, **1** – дополнительный поток.

Enable Authentication (Включение проверки авторизации): включение / выключение функции запроса авторизации пользователя при подключении к видеопотоку IP-камеры по RTSP-протоколу. Для включения установите галочку.

При использовании авторизации команда для получения RTSP-потока имеет вид: **rtsp://<IP>:<PORT>/av<X>_<Y>&user=<USER>&password=<PASS>**, где **<USER>** – имя пользователя, **<PASS>** – пароль.

Packet Size (Размер пакета): установите необходимый размер пакета. Значение по умолчанию – **1460**.

Port (Порт): порт RTSP. Значение по умолчанию – **554**.

Для сохранения изменений нажмите кнопку **Save**.

- **Настройка – Тревога (Alarm Settings).**

- **Детектор движения (Motion Detection).**

Данный пункт предназначен для настройки параметров детектора движения.

Нажмите **Alarm Settings**, а затем **Motion Detection**.

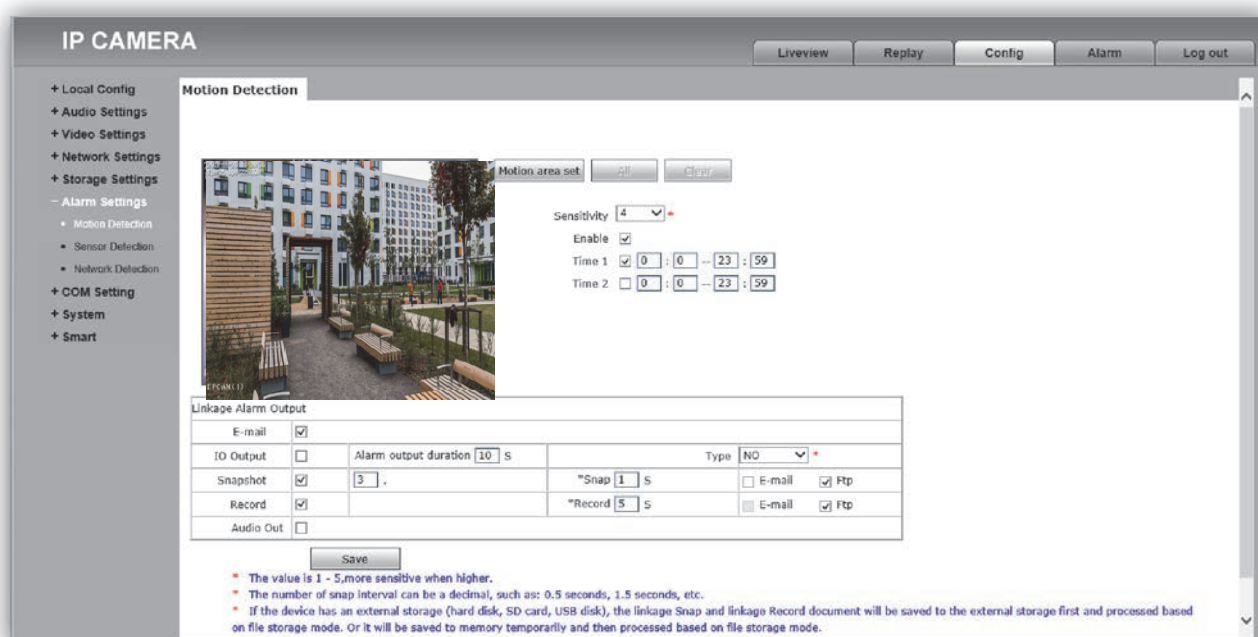


Рисунок 10.16 - Окно Детектор движения (Motion Detection)

Описание настроек.

Motion area set (Установка области детекции движения): нажмите данную кнопку для активации функции. Выделите область детекции движения. Для этого, нажмите левой кнопкой мыши на изображении и выделите область необходимого размера, передвигая указатель. Возможно установить до четырёх зон детекции.

All (Всё): нажмите кнопку для установки зоны детекции движения на всё поле изображения.

Clear (Очистить): нажмите кнопку для удаления всех зон детекции.

Sensitivity (Чувствительность): установка чувствительности срабатывания детектора движения. Доступно пять уровней: большее значение соответствует большей чувствительности.

Enable (Разрешить): включение / выключение функции детекции движения.

Time 1 (Время 1) и Time 2 (Время 2): установка 2-х временных интервалов работы детектора движения.

Snapshot (Кадр): установите галочку при необходимости записи кадров, в случае срабатывания детектора движения. Укажите количество записанных кадров в поле справа.

* **Snap:** укажите интервал записи кадров.

Record (Запись видеоролика): установите галочку при необходимости записи видеороликов, в случае срабатывания детектора движения.

***Record:** укажите длительность записи видеоролика.

FTP: установите галочку для отправки записанных кадров и видеороликов на FTP-сервер.

Для сохранения изменений нажмите кнопку **Save**.

- **Системные настройки (System).**
- **Информация (System Info).**

Нажмите **System**, а затем **System Info**.



Рисунок 10.17 - Окно Информация (System Info)

Описание настроек.

Device name (Имя IP-камеры): изменение имени IP-камеры.

VO standart (Стандарт аналогового видеосигнала): установка стандарта аналогового видеосигнала CVBS. Должен быть установлен PAL.

Language (Язык веб-интерфейса): установка языка веб-интерфейса. Должен быть установлен English (Английский язык).

Device ID (ID IP-камеры): индикация идентификационного номера устройства.

Version (Версия прошивки): индикация текущей версии прошивки.

Web version (Версия прошивки веб-интерфейса): индикация текущей версии прошивки веб-интерфейса.

Для сохранения изменений нажмите кнопку **Save**.

- **Системное время (System Time).**

Нажмите **System**, а затем **System Time**.

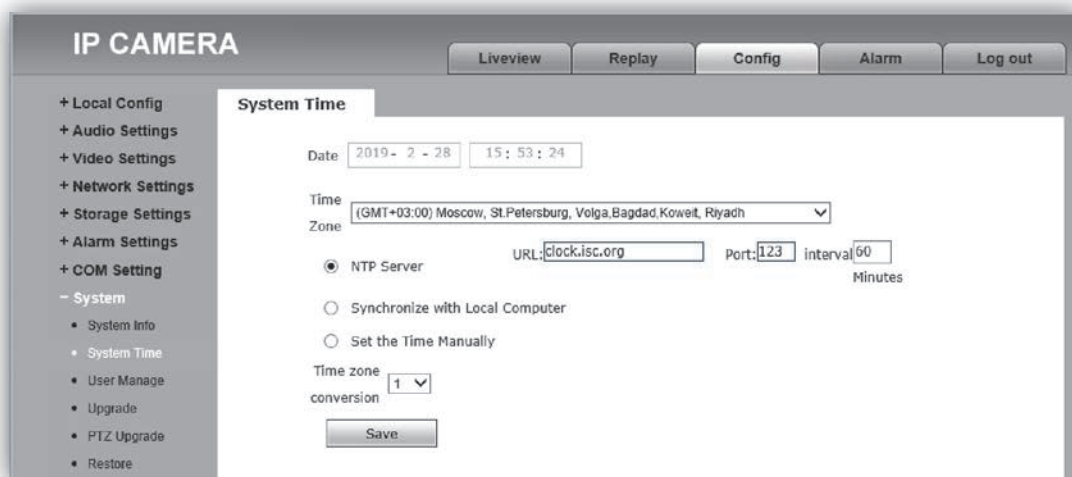


Рисунок 10.18 - Окно Системное время (System Time)

Описание настроек.

Date (Дата): индикация текущих даты и времени. Дата и время устанавливаются автоматически, если выбраны опции **NTP Server (Сервер эталонного времени)** или **Synchronize with Local Computer (Синхронизация с компьютером)**. Дата и время могут быть установлены вручную, если выбрана опция **Set the Time Manually (Установка вручную)**.

Для сохранения изменений нажмите кнопку **Save**.

– Диспетчер пользователей (User Manage).

Нажмите **System**, а затем **User Manage**.

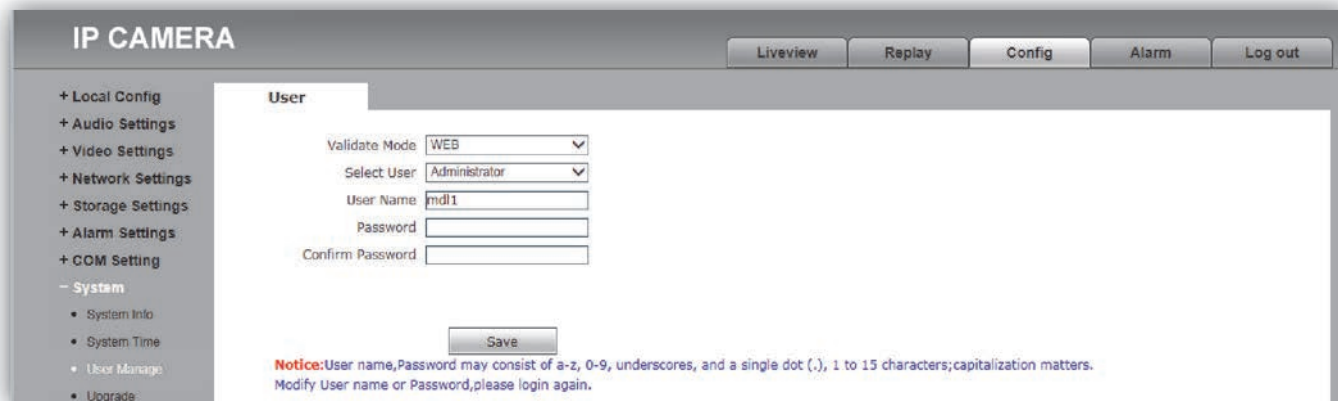


Рисунок 10.19 - Окно Диспетчер пользователей (User Manage)

Описание настроек.

Validate mode (Режим проверки): WEB.

Select user (Выбор пользователя): выбор пользователя. Есть три учетных записи: **Administrator**, **User1** и **User2**.

Учетная запись **Administrator** является основной и не имеет ограничений прав доступа. Имя пользователя / пароль по умолчанию - **admin / admin**.

Для пользователей **User1** и **User2** доступны только следующие вкладки: **Просмотр (Liveview)**, **Воспроизведение (Replay)** и **Локальные настройки (Local config)**. Для **User1** и **User2** недоступно изменение настроек параметров изображения и сетевых настроек.

Имя пользователя / пароль по умолчанию:

User1 - user1 / user1;

User2 – user2 / user2.

User name (Имя пользователя): индикация и изменение имени выбранного пользователя.

Password (Пароль): введите пароль для выбранного пользователя.

Confirm password (Подтверждение пароля): подтвердите пароль для выбранного пользователя.

Для сохранения изменений нажмите кнопку **Save**.

Примечание. В целях обеспечения безопасности и конфиденциальности рекомендуется использовать надежные пароли. Надёжный пароль должен содержать не менее 8 символов, включая буквы верхнего регистра, буквы нижнего регистра, цифры и специальные символы.

– Восстановление (Restore).

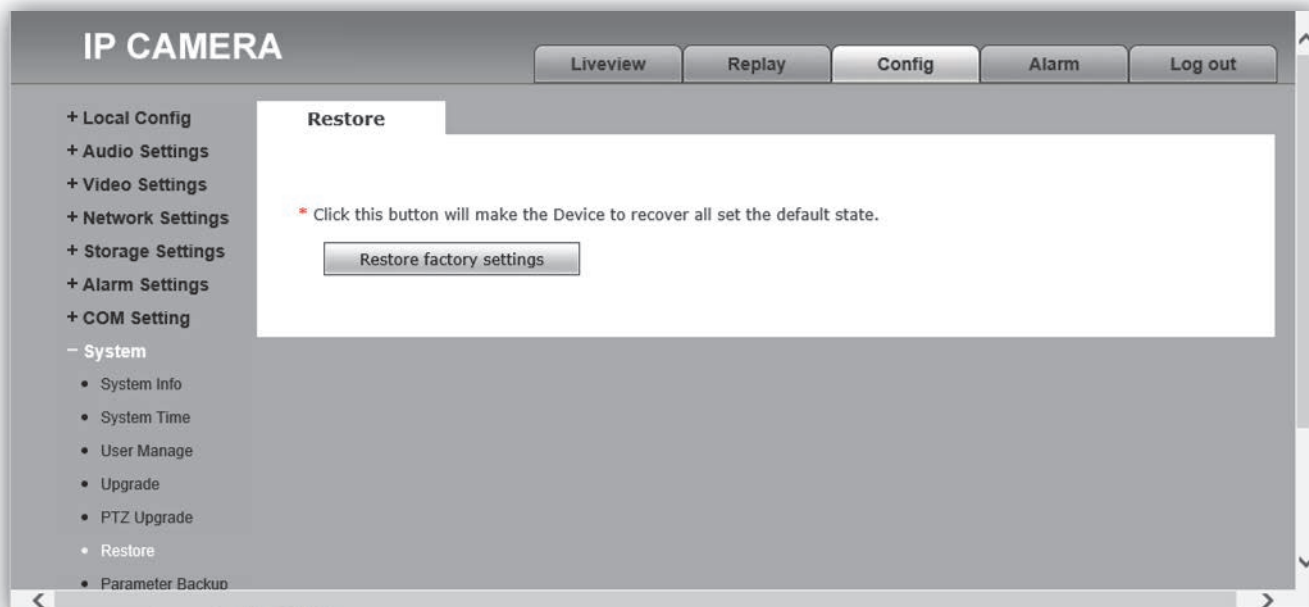


Рисунок 10.20 - Окно Восстановление (Restore)

Внимание! Не нажимайте кнопку **Restore factory settings**, иначе в IP-камере восстановятся заводские установки, в том числе и язык интерфейса, который изменится на китайский.

– Перезагрузка (Restart).

Нажмите **System**, а затем **Restart**.

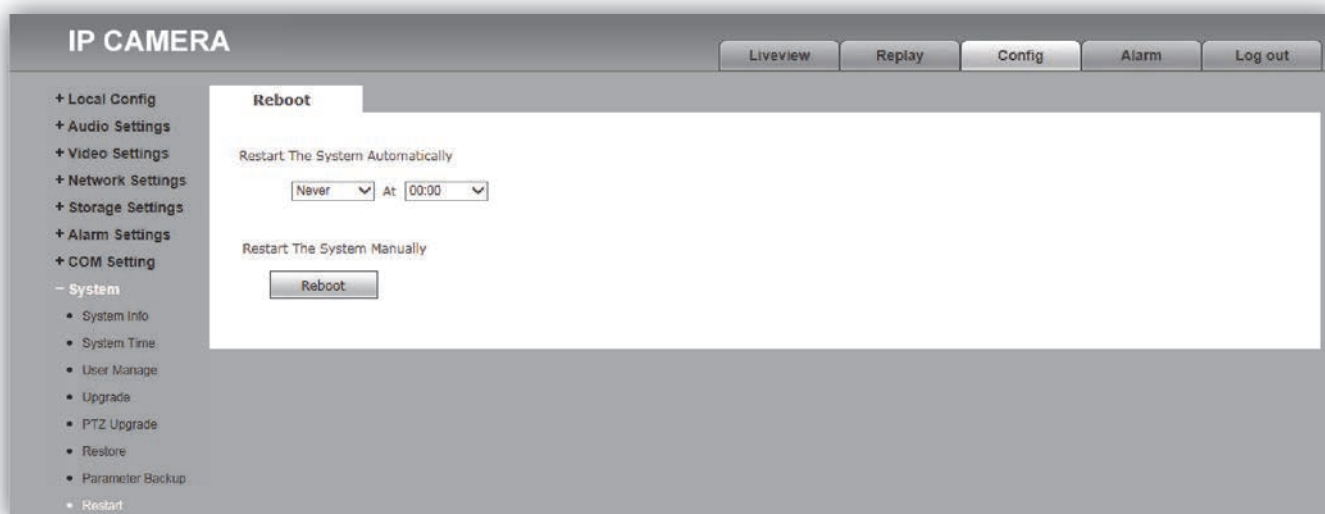


Рисунок 10.21 - Окно Перезагрузка (Reboot)

Restart system automatically (Автоматическая перезагрузка по расписанию): выбирается периодичность и время. Выбор производится из выпадающих списков. Список периодичности: **Never (Никогда), Daily (Ежедневно), Monday (Понедельник), Tuesday (Вторник), Wednesday (Среда), Thursday (Четверг), Friday (Пятница), Saturday (Суббота), Sunday (Воскресенье).**

Restart the system manually (Перезагрузка в ручном режиме): нажмите кнопку **Reboot** для перезагрузки IP-камеры.

– **Системный журнал (System Log).**

В системном журнале фиксируются произошедшие системные события. Системный журнал начинает заполняться автоматически после включения устройства.

Нажмите **System**, а затем **System Log**.

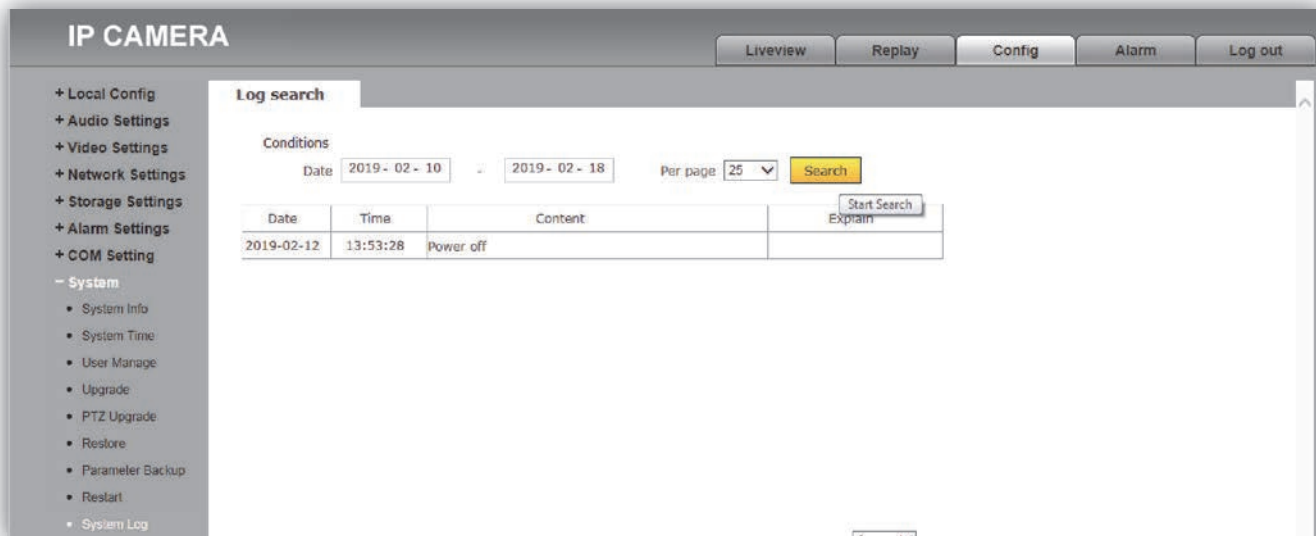


Рисунок 10.22 - Окно Поиск событий (Log search)

Описание настроек.

Date (Дата): выберите необходимый интервал для поиска событий.

Per Page (На страницу): укажите количество строк списка, выводимое на одной странице.

Нажмите кнопку **Search (Поиск)** для отображения зафиксированных событий.

11. ТЕХНИЧЕСКИЕ ПАРАМЕТРЫ

| | |
|-------------------------------------------|--------|
| Напряжение питания, В (стабилизированное) | 12±0,5 |
| Потребляемая мощность, Вт, не более | 2 |
| Габаритные размеры, мм, не более: | |
| - ширина | 84 |
| - высота | 50 |
| - глубина | 55 |
| Масса, кг, не более: | 0,25 |

Основные характеристики IP-камеры приведены в таблице ниже.

| | |
|-------------------------------------------------------------------------|-------------------------------------------------------------------------------------|
| Сенсор | 1 / 2.9 "Sony IMX323 CMOS sensor |
| Объектив | Board, f=3.6 mm |
| Угол обзора по диагонали | 90° |
| Чувствительность | 0.01 Lux @ F1.2, 0 Lux |
| Отношение сигнал / шум | ≥50db (AGC OFF) |
| Стандарт сжатия видеосигнала | MJPEG, H.264, H.265, H.265+ |
| Битрейт | 32 Кб/с-16384 Кб/с, постоянный поток (CBR) и переменный поток (VBR) |
| Диапазон частоты кадров | 1-25 кадров / секунда |
| Количество видеопотоков | 2 (Основной и Дополнительный видеопотоки) |
| Разрешение для Основного потока | 1920 * 1080, 1280 * 720 |
| Разрешение для Дополнительного потока | 704 * 576, 640 * 480, 640 * 352, 320 * 240 |
| Сетевые протоколы | TCP / IP, UDP, RTP, RTSP, RTCP, HTTP, DNS, DDNS, DHCP, FTP, NTP, PPPOE, SMTP, UPNP. |
| ONVIF протокол | ONVIF2.4 |
| Сетевой интерфейс | 10 /100BASE-TX Ethernet |
| CVBS выход | Система цветности PAL, разрешение - 700 ТВЛ |
| Настройка изображения | Яркость, контраст, оттенок, насыщенность, резкость |
| Аудио входы, выходы | 1 вход |
| Аудиосжатие | G.711 U, G.711 A, G.726 |
| Переключение День / Ночь | Есть |
| Дальность подсветки для телекамеры светодиодами инфракрасного излучения | До 2 метров |

Условия эксплуатации:

Температура воздуха - от минус 30 до плюс 45 °С

Относительная влажность - до 98% при температуре 25 °С.