



HIKVISION

Терминал контроля доступа

Краткое руководство пользователя

UD.6L0206D1135A01

Краткое руководство пользователя

©2015 Hangzhou Hikvision Digital Technology Co., Ltd.

ВСЕ ПРАВА ЗАЩИЩЕНЫ.

Вся информация, включая текст, изображения и графики является интеллектуальной собственностью Hangzhou Hikvision Digital Technology Co., Ltd. или ее дочерних компаний (далее Hikvision). Данное руководство пользователя (далее «Руководство») не подлежит воспроизведению, изменению, переводу или распространению, частично или целиком, без предварительного разрешения Hikvision. Hikvision не предоставляет гарантий, заверений, явных или косвенных, касательно данного Руководства, если не предусмотрено иное.

О руководстве

Данное краткое руководство пользователя предназначено для терминалов контроля доступа.

Серия	Модель	Название
DS-K1T801	DS-K1T801E	Терминал контроля доступа (EM карты)
	DS-K1T801M	Терминал контроля доступа (Mifare карты)

Руководство содержит инструкции для использования и управления продуктом. Программное обеспечение, используемое в продукте, регулируется лицензионным соглашением пользователя этого продукта.

Торговая марка

HIKVISION и другие торговые марки Hikvision и логотипы являются интеллектуальной собственностью Hikvision в различных юрисдикциях. Другие торговые марки и логотипы,

содержащиеся в руководстве, являются собственностью их владельцев.

Правовая информация

ДО МАКСИМАЛЬНО ДОПУСТИМОЙ СТЕПЕНИ, РАЗРЕШЕННОЙ ДЕЙСТВУЮЩИМ ЗАКОНОДАТЕЛЬСТВОМ, ПРОДУКТ, АППАРАТУРА, ПРОГРАММНОЕ И АППАРАТНОЕ ОБЕСПЕЧЕНИЕ ПРЕДОСТАВЛЯЕТСЯ «КАК ЕСТЬ», СО ВСЕМИ ОШИБКАМИ И НЕТОЧНОСТЯМИ, НИКVISION НЕ ДАЕТ НИКАКИХ ГАРАНТИЙ, ЯВНЫХ ИЛИ ПОДРАЗУМЕВАЕМЫХ, КАСАТЕЛЬНО УДОВЛЕТВОРИТЕЛЬНОСТИ КАЧЕСТВА, СООТВЕТСТВИЯ УКАЗАННЫМ ЦЕЛЯМ И ОТСУТСТВИЯ НАРУШЕНИЙ СО СТОРОНЫ ТРЕТЬИХ ЛИЦ. НИ НИКVISION, НИ ЕГО ДИРЕКТОРА, НИ СОТРУДНИКИ ИЛИ ПРЕДСТАВИТЕЛИ НЕ НЕСУТ ОТВЕТСТВЕННОСТИ ПЕРЕД ПОТРЕБИТЕЛЕМ ЗА КАКОЙ-ЛИБО СЛУЧАЙНЫЙ ИЛИ КОСВЕННЫЙ УЩЕРБ, ВКЛЮЧАЯ УБЫТКИ ИЗ-ЗА ПОТЕРИ ПРИБЫЛИ, ПЕРЕРЫВА В ДЕЯТЕЛЬНОСТИ ИЛИ ПОТЕРИ ДАННЫХ ИЛИ ДОКУМЕНТАЦИИ, В СВЯЗИ С ИСПОЛЬЗОВАНИЕМ ДАННОГО ПРОДУКТА, ДАЖЕ ЕСЛИ НИКVISION БЫЛО ИЗВЕСТНО О ВОЗМОЖНОСТИ ТАКОГО УЩЕРБА. ЗАКОНЫ В НЕКОТОРЫХ ЮРИСДИКЦИЯХ НЕ ПОЗВОЛЯЮТ ИСКЛЮЧИТЬ ИЛИ ОГРАНИЧИТЬ ОТВЕТСТВЕННОСТЬ ПРИ УБЫТКАХ, В ЭТОМ СЛУЧАЕ ОГРАНИЧЕНИЯ И ИСКЛЮЧЕНИЯ МОГУТ НЕ ОТНОСИТЬСЯ К ВАМ.

Поддержка

В случае возникновения любых вопросов, пожалуйста, обратитесь к Вашему дилеру.

Регулирующая информация

Информация о FCC

Пожалуйста, обратите внимание, что изменения, не утвержденные стороной, ответственной за соответствие может привести к лишению пользователя права на использование продукта.

Соответствие FCC: Это оборудование было проверено и найдено соответствующим регламенту для цифрового

устройства класса В применительно к части 15 Правил FCC. Данный регламент разработан для того, чтобы обеспечить достаточную защиту от вредных эффектов, возникающих при использовании оборудования в торговой среде. Это оборудование генерирует, использует, и может излучать радиоволны на разных частотах, создавая помехи для радиосвязи. Тем не менее, нельзя дать гарантию, что помехи не возникнут во время конкретной установки. Если данное оборудование вызывает теле- и радиопомехи, что можно проверить путем включения и отключения устройства, пользователь может попробовать устранить помехи с помощью следующих действий:

- Измените направление и расположение приемной антенны;
- Увеличьте расстояние между оборудованием и приемником;
- Подключите оборудование к розетке цепи, отличной от той, которую использует приемник;
- Проконсультируйтесь с дилером или техническим специалистом по радио/ТВ связи.

Это оборудование должно быть установлено и использоваться на расстоянии как минимум 20 см от человеческого тела.

Условия FCC

Это устройство соответствует регламенту для цифрового устройства применительно к части 15 Правил FCC, по которым при работе устройства необходимо выполнение следующих двух условий:

1. Данное устройство не должно создавать вредных помех.
2. Устройство должно выдерживать возможные помехи, включая и те, которые могут привести к выполнению нежелательных операций.

Соответствие стандартам ЕС



Данный продукт и - если применимо – также и поставляемые принадлежности отмечены знаком "CE" и, следовательно, согласованны с европейскими стандартами, перечисленными под директивой R&TTE 1999/5/EC, EMC директивой 2004/108/EC, RoHS директивой 2011/65/EU.



2012/19/EU (директива WEEE): продукты, отмеченные данным знаком, запрещено выбрасывать в коллекторы несортированного мусора в Европейском союзе. Для надлежащей утилизации верните продукт поставщику при покупке эквивалентного нового оборудования, либо избавьтесь от него в специально предназначенных точках сбора. За дополнительной информацией обратитесь по адресу: www.recyclethis.info.



2006/66/EC (директива о батареях): Данный продукт содержит батарею, которую запрещено выбрасывать в коллекторы несортированного мусора в Европейском союзе. Подробная информация о батарее изложена в документации продукта. Батарея отмечена данным значком, который может включать наименования, обозначающие содержание кадмия (Cd), свинца (Pb) или ртути (Hg). Для надлежащей утилизации возвратите батарею своему поставщику либо избавьтесь от нее в специально предназначенных точках сбора. За дополнительной информацией обратитесь по адресу: www.recyclethis.info.

Инструкция по технике безопасности

Эта инструкция предназначена для того, чтобы пользователь мог использовать продукт правильно и избежать опасности или причинения вреда имуществу.

Меры предосторожности разделены на "Предупреждения" и "Предостережения".



Предупреждения: следуйте данным правилам для предотвращения серьезных травм и смертельных случаев.



Предостережения: следуйте мерам предосторожности, чтобы предотвратить возможные повреждения или материальный ущерб.



Предупреждения

- Использование продукта должно соответствовать нормам электробезопасности страны и региона. Пожалуйста, обратитесь к техническим спецификациям для получения подробной информации.
- Пожалуйста, используйте качественный адаптер питания. Напряжение блока питания не должно быть меньше требуемого значения.
- Не подключайте несколько устройств к одному блоку питания, перегрузка адаптера может привести к перегреву или возгоранию.
- Пожалуйста, перед подключением, установкой и демонтажем устройства убедитесь, что питание отключено.
- Если устройство устанавливается на стену или потолок, оно должно быть надежно закреплено.

- Если из устройства идет дым или доносится шум – отключите питание, извлеките кабель и свяжитесь с сервисным центром.
- Если продукт не работает должным образом, обратитесь к дилеру или в ближайший сервисный центр. Не пытайтесь самостоятельно разобрать устройство. (Мы не несем ответственность за проблемы, вызванные несанкционированным ремонтом или техническим обслуживанием.)



Предостережения

- Не бросайте устройство и не подвергайте его ударам, воздействию сильных электромагнитных излучений. Избегайте установки на поверхности, подверженные вибрациям и встряскам (игнорирование этого условия может привести к поломке оборудования).
- Не устанавливайте устройство в условиях экстремально высоких/ низких температур (обратитесь к спецификации устройства за подробной информацией), в пыльной или влажной среде.
- Устройство, предназначенное для использования в помещении не должно подвергаться воздействию дождя или влажности.
- Запрещено использование устройства под воздействием прямых солнечных лучей, в условиях недостаточной вентиляции и рядом с источниками тепла, такими как обогреватели и другие нагревательные устройства (игнорирование этого условия может привести к возгоранию).
- Не направляйте устройство на солнце или другие яркие источники света, так как это может вызвать блики

(которые не являются неисправностью), но влияют на продолжительность работы датчика.

- Пожалуйста, используйте перчатки во время демонтажа крышки устройства, избегайте прямого контакта с крышкой устройства, так как пот и жир с пальцев могут стать причиной разрушения защитного покрытия на поверхности устройства.
- Для чистки внешних и внутренних поверхностей устройства, пожалуйста, используйте мягкую и сухую ткань, не используйте щелочные моющие средства.
- Пожалуйста, сохраняйте упаковку для последующего использования. В случае неполадок устройства, Вам необходимо будет вернуть оборудование производителю в оригинальной упаковке. Транспортировка устройства без упаковки может привести к его поломке и снижению стоимости.
- Неправильное использование или замена батареи может привести к опасности взрыва. Проводите замену на такие же батареи или аналогичные. Утилизируйте использованные батареи в соответствии с инструкциями, предоставленными производителем батарей.

Содержание

1 Описание устройства	1
1.2 Особенности	1
2 Внешний вид.....	2
2.2 Внешний вид терминала	2
2.3 Описание символов кнопок	3
3 Подключение	4
3.2 Описание разъемов	4
3.3 Подключение внешних устройств.....	5
4 Установка	6
4.2 Установка с монтажной коробкой	7
4.3 Установка без монтажной коробки	8
5 Управление	9
5.2 Рабочий режим.....	9
5.3 Режим программирования.....	11

1 Описание устройства

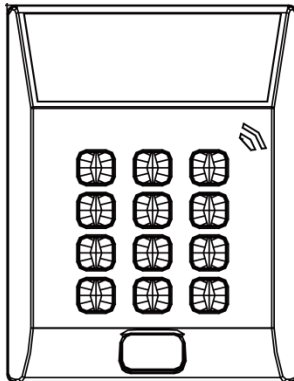


Рисунок 1-1 Терминал контроля доступа на одну дверь серии DS-K1T801

1.2 Особенности

- 32-битный высокоскоростной процессор
- Поддержка TCP/IP сетевого соединения с адаптивным сетевым интерфейсом. Передаваемые данные шифруются для обеспечения безопасности данных.
- Поддержка считывания EM и Mifare карт
- Поддержка способов аутентификации по карте и по карте и паролю
- Кнопка звонка
- Хранение в памяти до 3000 карт и 10000 событий
- Тревога удержания двери
- Сохранение данных после отключения питания

2 Внешний вид

2.2 Внешний вид терминала

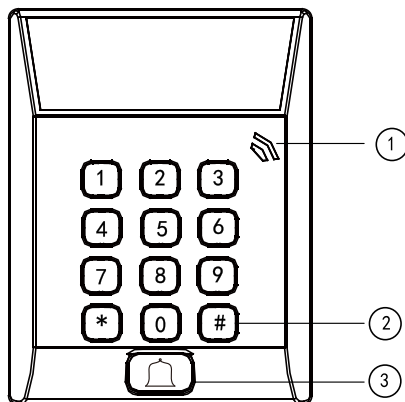


Рисунок 1-2 Терминал контроля доступа

Таблица 2-1 Описание терминала контроля доступа

№	Название	Описание	
1	Индикатор питания	Медленное мигание зеленым	Считыватель карт работает должным образом.
		Горит зеленым	Успешная операция нажатия кнопок или считывания карты.
		Горит красным	Неудачная операция нажатия кнопок или считывания карты.
2	Клавиатура	Цифровые кнопки от 0 до 9; кнопка очистки* и кнопка	

№	Название	Описание
		подтверждения #
3	Звонок	Кнопка звонка

2.3 Описание символов кнопок

Таблица 2-2 Описание кнопок

№	Описание
0 - 9	Числовые кнопки; ввод цифр в текстовые поля.
*	Кнопка выхода: выход из меню путем нажатия на кнопку.
#	Кнопка подтверждения: подтверждение действия путем нажатия на кнопку.

3 Подключение

3.2 Описание разъемов

В таблице ниже представлено описание разъемов.

Таблица 3-1 Описание разъемов

Описание		Цвет
Питание	12V DC	Красный
	GND	Черный
Звонок	Bell+	Оранжевый
	Bell-	Желтый
Замок	BUTTON_IN	Фиолетовый
	DOOR_COM	Зеленый
	DOOR_NO/NC	Синий
	SENSOR_IN	Белый
	GND	Черный
	12V_LOCK	Коричневый

3.3 Подключение внешних устройств

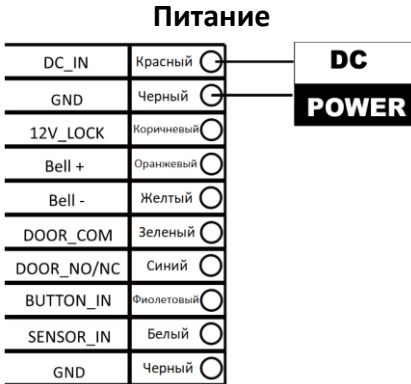


Рисунок 3-1 Схема подключения питания

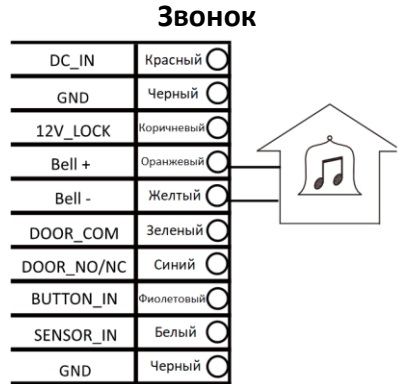


Рисунок 3-2 Схема подключения звонка

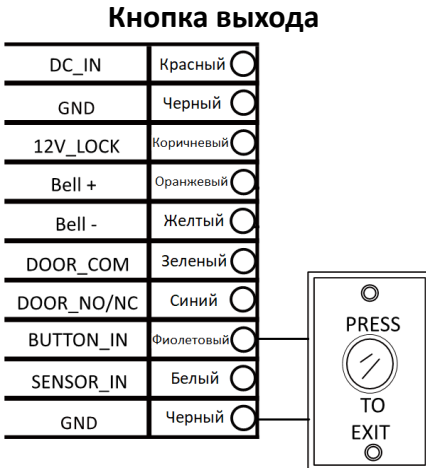


Рисунок 3-3 Схема подключения кнопки выхода

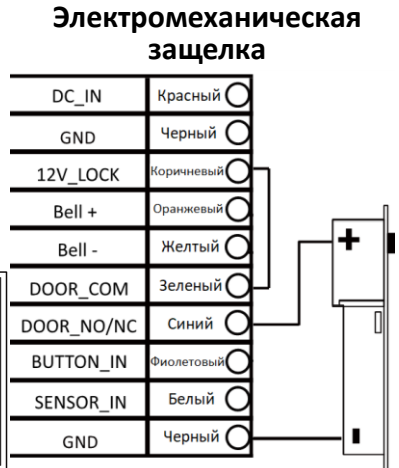


Рисунок 3-4 Схема подключения электромеханической защелки

Электромагнитный замок

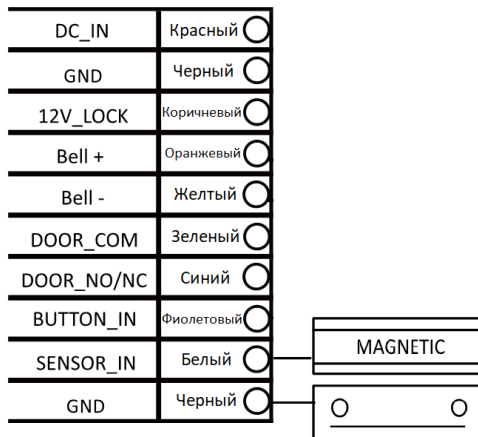


Рисунок 3-5 Схема подключения электромагнитного замка

4 Установка

Перед началом

- Убедитесь, что устройство находится в хорошем состоянии и все крепежные детали присутствуют.
- Убедитесь, что во время установки все связанное оборудование выключено.
- Проверьте соответствие спецификации устройства среде установки.
- Пожалуйста, убедитесь, что источник питания соответствует необходимому напряжению.
- Если продукт не работает должным образом, обратитесь к дилеру или в ближайший сервисный центр. Не пытайтесь самостоятельно разобрать и починить устройство.
- Убедитесь, что стена достаточно прочная, чтобы выдержать вес в четыре раза больше камеры и кронштейна.

4.2 Установка с монтажной коробкой

Примечание:

Монтажная коробка приобретается отдельно.

Шаги:

1. Проложите кабели через отверстие для кабелей в монтажном основании.
2. Совместите отверстия для винтов монтажного основания и монтажной коробки.
3. Зафиксируйте монтажное основание на монтажной коробке с помощью двух КА4*22-SUS винтов (идут в комплекте).



Рисунок 4-1 Установка монтажного основания

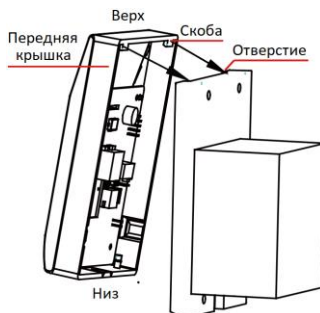


Рисунок 4-2 Установка передней крышки (1)

4. Подключите соответствующие кабели.
5. Совместите скобу передней крышки с отверстием на монтажном основании и установите переднюю крышку на монтажное основание. Убедитесь, что скоба установлена в отверстие.
6. Закрепите переднюю крышку, установив и затянув два винта в нижней части устройства.

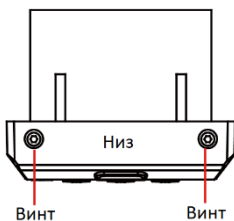


Рисунок 4-3 Установка передней крышки (2)

4.3 Установка без монтажной коробки

Шаги:

1. Просверлите 4 отверстия в стене в соответствии с отверстиями монтажного основания и установите дюбели в отверстия (не идут в комплекте).
2. Проложите кабели через отверстия для кабелей в монтажном основании.
3. Совместите отверстия для винтов на монтажном основании и отверстия дюбелей в стене.
4. Зафиксируйте монтажное основание на стене с помощью четырех KA4*22-SUS шурупов (идут в комплекте).



Рисунок 4-4 Установка монтажного основания

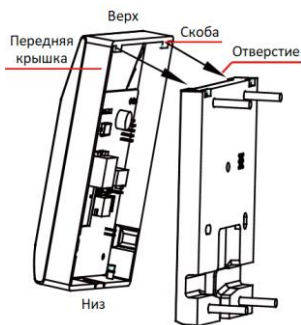


Рисунок 4-5 Установка передней крышки

5. Подключите соответствующие кабели.

6. Совместите скобу передней крышки с отверстием на монтажном основании и установите переднюю крышку на монтажное основание. Убедитесь, что скоба установлена в отверстие.
7. Закрепите переднюю крышку, установив и затянув два винта в нижней части устройства.

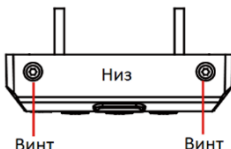


Рисунок 4-6 Установка передней крышки (2)

5 Управление

Режим работы терминала доступа

Терминал доступа поддерживает два режима: рабочий режим и режим программирования.

5.2 Рабочий режим

После включения терминала доступа LED-индикатор загорится зеленым и мигнет один раз. Далее индикатор станет красным и мигнет три раза, а затем устройство издаст звуковой сигнал, информирующий о том, что процесс инициализации завершен.

- Терминал доступа поддерживает считывание карт. Е серия поддерживает EM карты, а М серия - Mifare карты.
- Терминал доступа также поддерживает ввод № карты с клавиатуры. Например, вы можете ввести номер карты и нажать # для ввода.

Нажмите на кнопку * для очистки ранее введенных данных, например, при указании “123456*7890123#” будут введены данные “7890123”.

Введите [пароль программирования] + [*] + [0] + [#] для входа в режим программирования. Пароль программирования по умолчанию: 12345.

Во время использования терминала доступа, устройство будет подавать различные звуковые сигналы, также используется LED индикация для отображения различных состояний. Для получения более подробной информации обратитесь к таблице ниже.

Звуковое оповещение	Статус LED-индикатора	Описание
	Медленное мигание зеленым	Терминал контроля доступа работает должным образом
Один гудок		Нажатие кнопок; Считывание карты.
Два быстрых гудка	Горит зеленым	Успешная операция нажатия кнопок или считывания карты.
Три медленных гудка	Горит красным	Неудачная операция нажатия кнопок или считывания карты.
Два быстрых гудка		Успешный вход в режим программирования.
Три медленных гудка		Вход в режим программирования не удался.
Гудок 10с		Тревога удержания двери (время нахождения двери в открытом состоянии превышает предел)

5.3 Режим программирования

После входа в режим программирования LED-индикатор статуса станет зеленым и начнет быстро мигать.

После ввода “*#” устройство издаст два быстрых гудка, сигнализирующих о переходе из режима программирования в нормальный режим.

Изменение пароля:

Команда:

[00]+ [5-битный пароль программирования]+[5-битный пароль программирования]+[#]

Звуковое оповещение	Описание
3 медленных гудка	Операция изменения пароля не удалась.
2 быстрых гудка	Операция изменения пароля прошла успешно.

Добавление пользователя:

Доступны для способа добавления пользователя: одиночное добавление и добавление нескольких пользователей.

Шаги:

1. Введите ID пользователя.
2. Приложите карту.
3. Введите 6-битный пароль.

Примечание:

Третий шаг может быть опущен, пароль карты по умолчанию: 000000.

- **Одиночное добавление:**
[01] +[4-битный код]+ [проводка карты 1]+ [6-битный пароль открытия двери]+[#]
- **Добавление нескольких пользователей:**
[01] + [4-битный код] +
[проводка карты 1]+ [6-битный пароль открытия двери] +
[проводка карты 2]+ [6-битный пароль открытия двери]
...
+[#]

Примечание:

Пароль открытия двери настраивается опционально.

Введите 4-битный ID пользователя, например, "0001" (примечание: 4-битный ID пользователя варьируется в диапазоне от 1 до 3000).

Звуковое оповещение	Описание
3 медленных гудка	Введите ID другого пользователя, ID текущего пользователя был записан.
2 быстрых гудка	ID пользователя принят, приложите карту.

При добавлении нескольких пользователей, различные типы гудков имеют различные значения.

Звуковое оповещение	Описание
1 гудок	Считывание карты.
5 медленных гудков	Добавление не удалось, карта уже была зарегистрирована.
3 медленных гудка	ID пользователя уже существует.
2 быстрых гудка	Карта успешно добавлена.

Удаление пользователя

Доступны два способа удаления пользователя: проводка карты или ввод ID пользователя.

- Проводка карты:

[02] +[приложите карту]+[#]

- Ввод ID пользователя:

[02] +[4-битный код]+[#]

Приложите карту и введите “#”, устройство издаст один гудок.

Звуковое оповещение	Описание
3 медленных гудка	Удаление карты не удалось.
2 быстрых гудка	Удаление карты прошло успешно.

Введите ID пользователя и нажмите “#”.

Звуковое оповещение	Описание
3 медленных гудка	Удаление карты не удалось.
2 быстрых гудка	Удаление карты прошло успешно.

Режим аутентификации:

Команда:

[03] + [данные 1] + [#]

Примечание:

Значение **данные 1** может быть 0 или 1.

Значение	Описание
1	Карта + Пароль
0	Только карта
Другие значения	Недопустимое значение

Параметры доступа:

Команда:

[04] + [данные 1]+ [данные 2] +[данные 3]+ [данные 4] +[#]

- Данные 1: 3-битное значение в диапазоне от 001 до 255, обозначает время открытия двери;
- Данные 2: 2-битное значение в диапазоне от 00 до 99, обозначает таймаут открытия двери;
- Данные 3: 1-битное значение, обозначает тип замка: 0 - нормально открытый, 1 -нормально закрытый.
- Данные 4: 1-битное значение, обозначает тип кнопки: 0 - нормально закрытый, 1 -нормально открытый.

Звуковое оповещение	Описание
3 медленных гудка	Изменение параметров доступа не удалось.
2 быстрых гудка	Изменение параметров доступа прошло успешно.

Главный пароль:

Команда:

[05] + [8-битный главный пароль] + [8-битный главный пароль] +[#]

Звуковое оповещение	Описание
3 медленных гудка	Изменение главного пароля не удалось.
2 быстрых гудка	Изменение главного пароля прошло успешно.

Примечание:

Если значение 8-битного главного пароля установлено как 00000000, значит, что главный пароль отключен.

Управление контроллером:

Команда:

[06]+ [данные 1] + [данные 2] +[#]

Значение	Длина	Функция	Описание
Данные 1	1 бит	Включение звука нажатия кнопок	0-отключен; 1-включен
Данные 2	1 бит	Ввод № карты с клавиатуры	0-нет, 1-да

Звуковое оповещение	Описание
3 медленных гудка	Операция не удалась
2 быстрых гудка	Операция прошла успешно

Удаление карт:

Команда:

[07]+ [5-битный пароль программирования]+[#]

Звуковое оповещение	Описание
3 медленных гудка	Операция удаления не удалась.
2 быстрых гудка	Операция удаления карт прошла успешно. Через 1 секунду терминал начнет удаление всех карт.

Сброс настроек до значений по умолчанию:

Команда:

[08]+ [5-битный пароль программирования]+[#]

Звуковое оповещение	Описание
3 медленных гудка	Операция сброса настроек не удалась.
2 быстрых гудка	Операция сброса настроек прошла успешно. Через 5 секунд терминал начнет сброс настроек до заводских.

Перезагрузка устройства:

Команда:

[09]+ [5-битный пароль программирования]+[#]

Звуковое оповещение	Описание
3 медленных гудка	Операция перезагрузки не удалась.
2 быстрых гудка	Операция перезагрузки прошла успешно. Через 1 секунду терминал начнет перезагрузку.

Примечание:

В режиме программирования устройство издаст два гудка и переключится в нормальный режим при отсутствии операций в течении 30 секунд.

