

Руководство по эксплуатации

Выключатель DAP/2, поворотный, 4228/2 01 UW (ультрабелый)

Описание:

Выключатель, поворотный, встраиваемый, 10А, 250В~, 2-полюсный, с / без фиксации
предустановка - без фиксации.

Цвет: ультрабелый (RAL 9010)

Общий вид



Размеры:

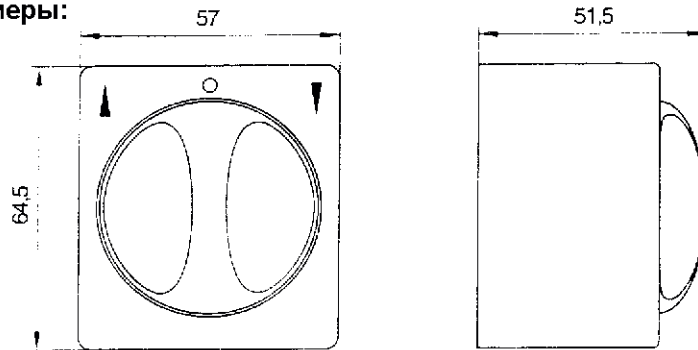
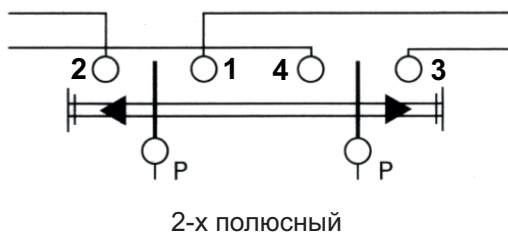
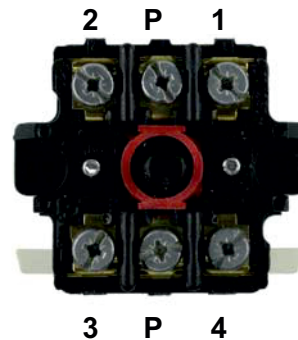


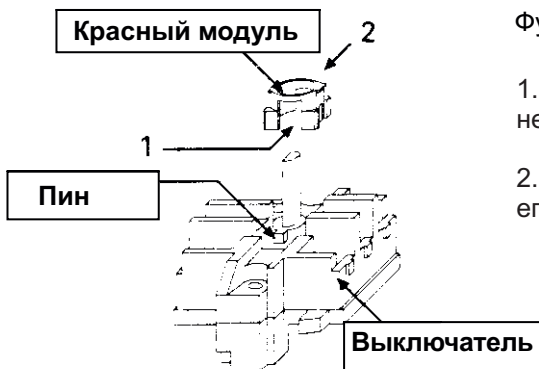
Схема подключения



Клеммы



Красный модуль



Функция фиксации может быть изменена в любое время.

1. Без фиксации: установите модуль стороной с небольшой выемкой (1) над пином до упора.

2. С фиксацией: поверните модуль на 180° и установите его большой выемкой (2) над пином до упора.



Хранение и утилизация

Хранение изделия должно осуществляться в упакованном виде в закрытых сухих помещениях. Нельзя допускать воздействия атмосферных осадков, прямых солнечных лучей.

Срок хранения – 5 лет с даты изготовления.

Утилизация выполняется в соответствии с нормативными и правовыми актами по переработке и утилизации, действующими в стране потребителя.

Гарантийные обязательства

Продавец гарантирует работоспособность изделия при соблюдении правил его эксплуатации и при выполнении монтажа изделия Организацией, уполномоченной Продавцом.

Гарантийный срок эксплуатации составляет 2 года и исчисляется со дня передачи товара потребителю. Дата изготовления указана на упаковке.

Руководство по эксплуатации, документы о подтверждении соответствия (сертификаты/декларации) и другую информацию о продукте вы можете найти на сайте www.alutech-group.com.

Компания сохраняет за собой право вносить изменения в данное руководство и технические характеристики изделия. Содержание данного руководства не может являться основой для юридических претензий. Сохраняйте данное руководство во время всего срока эксплуатации изделия.

Сделано в Германии

Изготовитель: Inprojal elektrosysteme GmbH

58513 Люденшайд, ул. Керкхагенер Вег, 4

58513 Luedenscheid, Kerkhagener Weg 4

Импортер в Республике Беларусь:

ООО «Алютех Инкорпорейтед»,
220075, Беларусь, Минская область,
Минский район,
СЭЗ «Минск», ул. Селицкого 10-301,
тел. +375 (17) 299 61 11, 299 60 76