

Домофон с цифровой адресацией

PRO / PROV

Руководство по эксплуатации

ВЕРСИЯ D20

<http://www.domofon.pro>

архив предыдущих версий

<http://www.domofon-rtm.ru/doc.htm>

1 . ТЕХНИЧЕСКОЕ ОПИСАНИЕ

Домофон PRO / PROV, в дальнейшем «домофон», предназначен для организации санкционированного доступа в жилые многоквартирные здания.

Домофон изготовлен как моноблочное устройство. Встроенный контроллер обеспечивает работу с идентификаторами одного из 2 стандартов DS1990A (TM) или EM-Marine. Контактор TM или считыватель EM-Marine устанавливается на лицевой панели домофона.

Для нейтрализации последствий от подачи через контактор TM высокого напряжения (шокер) установлена цепь защиты. Применяется как для первичного монтажа, так и для замены домофонов и вызывных панелей марок LASKOMEX, МАРШАЛ, RAIKMANN, RAINMANN, PROEL, KEYMAN и их аналогов. Имеет цифровую адресацию абонентских устройств, в дальнейшем «АУ». Максимальное количество подключаемых АУ – 255 (в обычном режиме) или 999 (в расширенном режиме). Вводимые номера от 1 до 999.

Предустановленная энергонезависимая память 24LC64 обеспечивает работу с 2044 ключами (брелоками). Для увеличения количества идентификаторов до 4092 / 8188 необходимо установить память большего объема. Имеется постоянная светодиодная подсветка кнопочной клавиатуры домофона. Цифровой трёхразрядный индикатор обеспечивает контроль за вводом цифр номера вызываемого АУ, отображает знаки и символы при программировании и тестировании домофона. В процессе эксплуатации возможно программное изменение настроек домофона.

Электронная плата домофона устойчива к температурным изменениям от -30°C до $+40^{\circ}\text{C}$.

Электромагнитный замок запитывается и управляется от домофона. Используемые при этом электрические цепи снятия остаточной намагниченности с якоря электромагнитного замка позволяют устанавливать замок в минимальной комплектации (без платы управления или размагничивания).

При подключении дополнительного блока коммутации и защиты (БКЗ) обеспечивается работа нескольких домофонов на одну абонентскую линию в режиме многопанельности.

2. МОНТАЖ

2.1. Установка

2.1.1 Установка домофона PRO.

Домофон PRO по установочным размерам конструктивно схож с домофонами LASKOMEX, KEYMAN и их аналогами. Состоит из лицевой панели и монтажного кожуха (рис.1), который монтируется в стене здания или в неподвижной створке входной двери. Лицевая панель домофона крепится к кожуху 4 винтами М4 и защищается от взлома рассверливанием шлицов. Возможна замена винтов заклепками.

2.1.2 Установка домофона PROV.

Домофон PROV по установочным размерам конструктивно схож с домофоном МАРШАЛ. Конструктивно изготовлен без монтажного кожуха (рис.2). Монтируется в неподвижной створке входной двери.

По условиям электробезопасности и для обеспечения помехозащищенности корпус домофона должен быть надежно подключен к шине защитного заземления (зануления). На панели домофона установлена клемма заземления.

2.2. Электрические соединения

Подключение осуществляется через винтовые клеммные колодки на плате домофона (рис.3).

Подсоединение проводов может выполняться только при выключенном питании.

Для обеспечения надежной работы следует использовать стабилизированный источник напряжения постоянного тока 15В. Рекомендуемые блоки питания RS-25-15 или DR-30-15 фирмы MEAN WELL. При требуемом напряжении 15–16В на плате домофона горит зеленый светодиод. При пониженном напряжении – красный.

Ток потребления, без учёта электропотребления электромагнитного замка, при напряжении питания +15В не превышает 0.3А.

2.3. Программирование абонентского устройства

Каждое АУ программируется так, чтобы сумма джамперных перемычек на плате трубки абонента совпадала с вызываемым номером. Для справки приведены «веса» каждой из восьми перемычек (соответствующая маркировка нанесена на плату АУ):

1, 2, 4, 8, 16, 32, 64, 128

Например, для номера 45 в положение включено устанавливаются 1, 3, 4, 6 перемычки ($1+4+8+32 = 45$).

АУ не допустимо программировать на номер «0». Такое АУ будет получать все чужие вызовы и нарушит нормальную работу системы.

2.4. Подсоединение АУ

Магистральная линия АУ подсоединяется к соответствующим выводам разъема платы домофона. Все АУ подключаются к магистральной линии параллельно с соблюдением полярности. Одновременно могут быть подключены к линии до 255 АУ. В расширенном режиме до 999 АУ. Двухпроводная магистраль АУ должна быть выполнена многожильным проводом. Рекомендуемый способ соединений проводов - клеммные колодки с винтами. Нежелательно пропускать магистраль вблизи источников сильных электромагнитных полей: силовых трансформаторов, дросселей люминесцентных ламп и т.п.

Провода, образующие магистраль, должны быть проверены на наличие короткого замыкания перед включением домофона. Начальное сопротивление линии, проверенное цифровым тестером, должно быть больше или равно 100 кОм. Встроенная система защиты от перенапряжения в абонентской линии позволяет домофону работать в случае КЗ (индикация Е-2) на линии длительное время. При этом блокируется связь с АУ, но доступен выход с использованием кнопки «ВЫХОД» и вход по ключам (брелокам).

2.5. Подключение к электросети

После проверки всех соединений можно приступить к подключению электропитания. Блок питания должен соответствовать требованиям, указанным в п. 2.2.

После включения питания с правой стороны цифрового дисплея домофона появляется точка и начинается 5 секундный тестовый отсчет. По его окончании, домофон готов к работе.

После включения питания процедура восстановления заводских параметров может быть инициализирована одновременным нажатием кнопок клавиатуры <C> и <*> во время тестового отсчета.

Установка джамперной перемычки на ближайший к микропроцессору разъем JP1 позволяет после включения питания перезагрузить домофон и подтвердить, или изменить персональный четырехзначный код программирования конкретного домофона. После задания нового кода, перемычку необходимо снять.

2.6. Проверка правильности напряжения на магистрали

Напряжение в абонентской магистрали в режиме ожидания вызова должно быть 5.5-7.0 В, при соединении с одним из АУ оно уменьшается до 4.5 – 6.5 В.

2.7. Индикация сбоев и отказов

Сообщения, указанные ниже, сигнализируют об ошибках, которые могут возникнуть в процессе работы.

Сообщение «Егг» выдаётся при «залипании» кнопок клавиатуры.

Сообщение «Е-2» на дисплее указывает на наличие перенапряжения в абонентской линии. В случае такого сообщения, нужно проверить абонентскую линию на КЗ, либо на попадание стороннего напряжения. Если «Е-2» загорается при отключенной абонентской линии, домофон необходимо заменить.

Сообщение «ЕЕг» может возникнуть в ходе работы с энергонезависимой памятью центрального процессора. Появление этого сообщения означает ошибку при вводе или считывании кода. Для продолжения работы в большинстве случаев достаточно повторить операцию ввода, или выключить-включить домофон, или перезагрузить согласно п. 2.5.

2.8. Регулировка разговорной схемы

В домофоне предусмотрена регулировка разговорной схемы с

помощью трех переменных резисторов, расположенных на плате.

- Усиление сигнала динамика
- Усиление сигнала микрофона
- Баланс линии.

Домофон поставляется в отрегулированном состоянии, но, в зависимости от конкретных характеристик магистрали, может потребоваться дополнительная регулировка.

Для правильной установки баланса, должно быть вызвано АУ, расположенное примерно на середине длины магистрали. Затем найти и выставить точку минимального возбуждения, руководствуясь следующей схемой:

1. Настройте уровни усиления так, чтобы обеспечивалась возможность переговоров.
2. Вращая ползунок резистора баланса в одну сторону, найдите позицию, в которой устройство возбуждается. Затем найдите другую такую же позицию, вращая ползунок в другую сторону.
3. Установите регулятор баланса в средней позиции относительно двух, определенных выше.
4. Плавно увеличивайте усиление.
5. Повторяйте операции 2, 3, и 4 до тех пор, пока не будет найдена лучшая позиция регулятора баланса.

Следует помнить, что в положении максимального уровня усиления в обоих направлениях может оказаться невозможным отрегулировать баланс из-за возбуждения. Кроме того, слишком большое усиление, выставленное при проверке связи с одним из АУ, может приводить к возбуждению разговорной линии при работе центрального блока с другим АУ. Это связано с технологическим разбросом параметров усиления АУ.

При регулировке разговорной схемы рекомендуется установить уровни усиления следующим образом:

- Усиление (домофон ⇔ АУ) выставить на минимально возможный уровень, при котором обеспечивается приемлемая слышимость в АУ.
- Усиление (АУ ⇔ домофон) выставить максимально

возможным, а затем повернуть регулятор на 20-30 градусов в сторону уменьшения.

3. РАБОТА ДОМОФОНА

3.1. Установление связи с квартирой

Набор на клавиатуре номера АУ сопровождается звуковым сигналом и появлением цифры на дисплее. Следующую цифру номера квартиры следует набирать с паузой не более 3 секунд

Если при вводе номера по ошибке введено число, превышающее допустимый диапазон, то введенный номер отменяется, а очередная цифра определяется как первая цифра нового номера.

Если пауза между нажатиями более 3 секунд, то домофон определяет завершение набора номера и устанавливает связь с набранной квартирой. Если при наборе допущена ошибка, нажмите <C> и повторите набор. Нажатием <C> производится полный «сброс» номера.

Сообщение на дисплее **«OFF»** информирует, что набранный номер находится в списке «запрещённых».

После установления связи с квартирой звучит 30-ти секундный сигнал вызова. После этого еще в течение 30-ти секунд система ожидает ответ. Если ответа абонента не будет в течение 60-ти секунд, произойдет «сброс» вызова.

При снятии трубки АУ устанавливается двухсторонняя связь, с одновременным появлением на дисплее индикации [_ _ _].

Длительность разговора с квартирой ограничена 2-мя минутами (заводская установка), при превышении этого интервала времени связь разрывается автоматически.

Электромагнитный замок входной двери может быть открыт в любой момент в течение разговора нажатием кнопки на АУ. Замок открывается на 3 секунды (заводская установка). Открывание сопровождается звуковым сигналом и индикацией [_ - _].

Временные интервалы установленные на заводе, могут быть изменены программно.

3.2. Работа контроллера

Встроенный контроллер позволяет осуществлять санкционированный доступ с использованием идентификаторов одного из 2 протоколов. Выбор действующего протокола осуществляется установкой (для EM-Marine) или снятием (для TM) перемычки на разъеме JP2. Общие сведения о работе контроллера и описание процедуры программирования ключей в п.5. Варианты внутрисхемного подключения контактора TM или считывателя EM для домофона PRO показаны на рис.4.

3.3. Расширенный режим работы

Расширенный (до 999 квартир) режим работы обеспечивается подключением к домофону блоков коммутации и защиты (БКЗ), запрограммированных для работы в этом режиме. Один БКЗ обеспечивает подключение до 255 квартир. Расширенный режим применяется, как правило, для многоподъездного дома с числом квартир более 255 и необходимостью использования «калиточного» домофона (домофонов). Для вызова АУ с калиточного домофона необходимо:

- Набрать номер подъезда.
- Нажать кнопку < * > .
- Набрать номер квартиры.

Для подъездных домофонов устанавливается необходимое смещение для вызова АУ.

БКЗ в автоматическом режиме идентифицирует сигнал от домофона как в обычном так и расширенном режиме вызова.

Один из вариантов подключения домофонов к блоку коммутации и защиты БКЗ-3АН показан на рис.5. С технической информацией по БКЗ можно ознакомиться на сайте www.domofon.pro .

3.4. Многопанельность

Работа нескольких домофонов на одну абонентскую линию обеспечивается подключением домофонов к блоку коммутации и защиты (БКЗ) как в обычном (до 255 квартир), так и в расширенном (до 999 квартир) режимах. До вызова АУ все домофоны равнозначимы.

Домофон, с которого произведен вызов АУ, на время ожидания ответа и разговора блокирует возможность вызова с других подключенных к БКЗ домофонов. При наборе номера на временно заблокированном домофоне инициируется специальный звуковой сигнал. Один из вариантов подключения нескольких домофонов в режиме многопанельности показан на рис.6.

3.5. Индивидуальный квартирный код (опционально)

В зависимости от версии программного обеспечения, домофон может работать в режиме индивидуального кодового замка. Для этого необходимо:

- Набрать номер квартиры.
- Нажать дважды кнопку **<*>**, на дисплее появится [_ _ _].
- Ввести четыре цифры индивидуального для каждой квартиры кода из прилагаемой к домофону таблицы.

Открывание замка сопровождается коротким звуковым сигналом в соответствующей квартире. Если домофона снабжен персональной кодовой таблицей, убедитесь, что код нулевой квартиры совпадает с персональным кодом домофона.

ВНИМАНИЕ! При смене заводского персонального кода, индивидуальные коды деактивируются.

4. ПРОГРАММИРОВАНИЕ ДОМОФОНА

Внимание! При программировании ДОМОФОНА на объекте, дверь должна быть открыта и не допускается работа с домофоном и использование кнопки выхода сторонними лицами.

В разделе использованы следующие обозначения:

- [] – параметр, отображенный на дисплее;
- <X> – введенный параметр (любой единичный символ);
- ⇒ – результат после завершения операции;
- |.....| – указание на выполняемое действие;
- { } – комментарий.

Для внесения в память символов, отображенных на дисплее, используется **<*>**. Если новые цифры не набраны, нажатие **<*>** приводит домофон в исходное состояние **[P-]**.

Для выбора сервисной процедуры выделен интервал времени 60

секунд. Если за это время процедура не выбрана, то домофон возвращается в обычный режим функционирования. На выбор параметра в выбранной процедуре дается 6 секунд. Если новые данные не введены в течение 6 секунд, то система возвращается в исходное состояние [P-].

Следует помнить, что перед операциями с АУ (выключение АУ) требуется сначала набрать его номер, даже если он превышает 255. Домофон автоматически определит физический адрес АУ на основе ранее введенного значения смещения диапазона номеров.

4.1. Процедура доступа к программированию

Для входа в режим программирования следует набрать:

<*> [- - -] <220708 > ⇒ I звуковой сигнал I <XXXX> ⇒ [P-]

220708 – серийный код, определенный изготовителем (одинаков для всех домофонов данной модели).

<XXXX> – персональный код конкретного домофона. Указан в левом верхнем углу прилагаемой таблицы, как код квартиры «0».

Персональный код домофона, первоначально установленный на заводе, может быть изменен с помощью джамперной перемычки согласно п. 2.5. Или выполнением программы **P-7**.

После того, как будут правильно введены серийный и персональный коды, на дисплее появится сообщение [P-], что обозначает переход домофона в режим программирования.

4.2. Описание индивидуальных установочных программ

[P_1]- главная установочная процедура

Эта процедура применяется во время монтажа. С ее помощью нажатием кнопки открытия замка на АУ можно инициировать связь (АУ ⇒ домофон). После этого домофон определяет данное АУ и устанавливает связь с ним без звукового вызова, в этом случае можно начать разговор или открыть замок. После того, как трубка АУ положена на рычаг, домофон снова связывается с этим АУ для контроля сигнала вызова. На дисплее домофона высвечивается номер квартиры.

Поиск АУ осуществляется в заданном диапазоне. Эта процедура

может выполняться, например, для проверки АУ одного этажа, при этом задается диапазон поиска между минимальным и максимальным номером квартиры на этом этаже. Ограничение диапазона уменьшает время, требуемое для поиска нужного АУ и предохраняет от помех, вызываемых другими АУ, находящимися за пределами заданного диапазона.

[P-] <1> ⇨ [P_1] . . . |нажатие кнопки АУ| ⇨
[P-] ⇨ |звуковые сигналы| ⇨ [номер квартиры] {если найдено
соответствующее АУ}
[P_1] {если не найдено}

Пользуясь [P_1] процедурой, можно установить верхнюю и нижнюю границы поиска: <2> – нижняя граница; <3> – верхняя граница.

[P_1] <2> или <3> ⇨ [предыдущая граница] <C> <новая граница>
<*> ⇨ [P_1]

Для того чтобы домофон принимал значения, верхняя граница должна быть выше или равна нижней.

Следует обратить внимание на то, что числовые значения границ не сохраняются в энергонезависимой памяти домофона. При выключении и последующем включении питания устанавливаются значения по умолчанию:

- нижняя граница = размер смещения диапазона + 1
- верхняя граница = размер смещения диапазона + 255

После прокладки линии между этажами и подключения её к домофону все дальнейшие работы, связанные с установкой и тестированием АУ, можно проводить с помощью процедуры [P_1], выполняющей проверку устанавливаемых АУ.

Для выхода из [P_1] процедуры следует нажать <C>.

ПРИМЕЧАНИЕ: режим [P_1] также используется для программирования ключей или брелков (запись их кода в микросхему памяти – ЭЗУ см.п.5.2)

[P-2] – установка параметров

Эта процедура используется для установки рабочих параметров. Начиная с уровня **[P-2-9]**, доступны также подпрограммы. Команды имеют следующую структуру:

[P-2] ⇨

- <1> – длительность звукового сигнала в квартире
- <2> – время ожидания после вызова
- <3> – максимальная длительность переговоров
- <4> – длительность открывания замка
- <5> – время вызова АУ с поднятой трубкой
- <6> – частота первого тона вызова
- <7> – частота второго тона вызова
- <8> – длительность звучания одного звонка
- <9> – конфигурация

Первые восемь пунктов из вышеперечисленных используются для установки основных временных параметров.

[P-] <2>⇨ [_] <цифра из списка> <*>⇨ [действующее значение] <C> <новое значение> <*>⇨ [_] <следующая цифра из списка> или <*>для окончания установки параметров} ⇨ [P-]

После введения нового значения параметра оно сравнивается с максимально допустимым значением для этой функции. Максимальные значения следующие:

- Время сигнала вызова 225 секунд;
 - Время ожидания после вызова 225 секунд;
 - Длительность разговора 225 секунд;
 - Длительность открывания замка 20 секунд;
 - Длительность вызова АУ с поднятой трубкой 15 секунд.
- Попытки введения больших значений игнорируются.

Процедура **[P-2-9]** управляет доступом к подпрограммам:

[P-2-9] ⇨

<1> – «Антиклон»

<2> – «Автосбор»

Подробнее о режимах «Антиклон» и «Автосбор» в п.5.3, п.5.4.

Задание конфигурации достигается после выбора функции <9> в процедуре <2>. Курсор (горизонтальный штрих) виден на дисплее. Ввод номера функции сопровождается набором символа <*>. Информация о статусе данной функции (0 или 1) представляется на дисплее. Можно ввести новое значение или подтвердить существующее. При наборе символа <*> данное значение запоминается.

Правила задания конфигурации

[P-] <2>⇨ [_] <9><*> ⇨ [_] <номер функции> <*>⇨ [-1-] или [-0-]
<1 или 0> {назначаем требуемую конфигурацию} <*>⇨ [_] ⇨ <другой номер функции> или <*> {для возврата к процедуре <2>}
⇨ [_]

Параметры конфигурации домофона сохраняются в энергонезависимой памяти и не стираются при отключении питания.

[P-3] – служебная программа

Эта процедура позволяет в рабочем режиме инициировать связь с квартирами (до 15-ти), предварительно внесённых в список, «сверху-вниз», нажимая в этих квартирах кнопку открывания замка.

Следует ввести номера квартир (до 15-ти), в которых задается служебный режим. После ввода последнего номера домофон вернется в нормальное рабочее состояние. Служебная программа представляет следующие возможности:

<1> – введение данных

<2> – удаление данных

Начиная с этого уровня, могут быть введены номера новых квартир или отменены старые номера, что равнозначно отключению служебных функций. До 15 номеров могут быть внесены в память

одновременно. При попытке внести большее количество номеров на дисплее будет сообщение **[oFL]** – «переполнение». Если память не была очищена ранее командой **<2>**, новые номера добавятся к старым.

Если линия занята, служебная программа запустится автоматически; затем, после нажатия кнопки на АУ (этим обеспечивается режим АУ «свободно», дисплей клавиатуры очищается), на дисплее появится сообщение **[H]**. домофон будет соединяться с АУ, внесенными в список, но только те АУ будут включаться, где поднята трубка.

ВНИМАНИЕ!

После запуска служебной программы (запоминания номеров квартир) включается таймер (45 минут). Через 45 минут список обнуляется и процедура **[P-3]** заканчивается.

Введение новых номеров в служебный список

[P-] <3> ⇒ [P-3] ⇒ <1> ⇒ [_] <номер квартиры> <*>⇒ [_] <следующий номер> или<*> {конец}

Стирание служебного списка:

[P-] <3> ⇒ [P-3] <2> ⇒ [P-]

После ввода этой последовательности служебный список стирается из памяти и вызов со стороны АУ («сверху вниз») становится невозможным.

[P-4] – проверка абонентских устройств

Программа определяет те АУ, в которых поднята трубка. После

включения этой программы домофон сканирует тот же диапазон, что и в процедуре [P_1]. При обнаружении таких АУ, их номера появляются на дисплее и звучит сигнал. Операция продолжается набором поля <C>. За одну секунду проверяется примерно 10 АУ. После каждого десятого АУ домофон выдает звуковой сигнал.

[P-] <4> ⇒ [P-4] |звуковой сигнал| [номер АУ со снятой трубкой]
<C> ⇒ [продолжение сканирования]⇒ [следующий номер АУ со снятой трубкой] или [P-]

[P-5] – отключение отдельных АУ

Если АУ отключено (введением <0>), то при попытке установить связь, на дисплее загорается сообщение [OFF]. Связь установлена не будет.

[P-] <5> ⇒ [] <номер квартиры><*> ⇒ [-1-] или [-0-]
<0> {«доступ невозможен»}
<1> {«доступ возможен»} <*>⇒ [] <следующий номер> или <*>⇒
[P-]

[P-7] – изменение персонального кода домофона

Для входа в процедуру программирования используется существующий персональный код домофона. Этот код назначается при производстве домофона, но может быть изменен при дальнейшей эксплуатации.

Следует помнить, что после смены персонального кода доступ в режимы программирования возможен только после введения нового кода. Код вводится четырьмя цифрами. Приглашение для введения цифры кода появляется в виде цифры от 1 до 4 слева на дисплее и горизонтальной черты в центре. Введенные цифры появляются на дисплее справа. После 1,5 секунд паузы появляется номер следующей цифры. После правильного ввода всех четырех цифр раздается звуковой сигнал, указывающий на окончание процедуры.

[P-] <7> ⇨ [1-] <первая цифра кода> ⇨ [1-X] ⇨ [2-] <вторая цифра кода> ⇨ [2-X] ⇨ [3-] <третья цифра кода> ⇨ [3-X] ⇨ [4-] <четвертая цифра кода> ⇨ [4-X] ⇨ [_]<*> {конец}⇨ [P-]

Для перехода в штатный режим работы используйте процедуру [P-8].

[P-8] – открытие замка, возврат в основной режим

[P-] <8> ⇨ |замок открыт| ⇨ [] {возврат к нормальной работе}

Замок открывается при нажатии на поле <8>, затем домофон переходит в рабочий режим автоматически.

[P-9] – регулировка смещения диапазона в обычном режиме

[P-] <9> ⇨ [смещение диапазона] <C> <новое смещение диапазона><*> ⇨ [P-]

Домофон может обслуживать 255 АУ с номерами от 1 до 255. Если номера квартир больше чем 255, диапазон должен быть смещен. Смещение диапазона – это программирование АУ установкой перемычек в соответствии с его номером в системе, а не номером квартиры. Например, если в данном подъезде номера квартир с 401 по 560, то квартире 401 присваивается номер 1, квартире 560 – номер 160 и т.д. В домофоне должна быть установлена величина смещения диапазона равная 400. Таким образом, после набора номера 401 будет подсоединено первое АУ в этом подъезде.

Выход из инсталляционных процедур

Выход из инсталляционных процедур и вход в рабочий режим производится через <C> из [P-] уровня (состояния). Таким образом, домофон переходит в рабочий режим.

5. Контроллер

5.1. Общие сведения

Встроенный контроллер позволяет осуществлять санкционированный доступ с использованием зарегистрированных идентификаторов.

Коды ключей (брелоков) должны быть предварительно «загружены» в расположенную на плате домофона энергонезависимую память (ЭЗУ). Емкость используемой памяти достаточна для размещения 2044 ключей (брелоков).

Микросхема памяти 24LC64 установлена в розетку и может быть снята с платы одного домофона и переставлена в другой, что удобно при ремонтных работах.

Возможно увеличение количества до 4092, 8188 ключей (брелоков) при установке микросхем памяти 24LC128, 24LC256 соответственно. Форматирование микросхемы памяти при первом включении автоматическое, с последующей постоянной диагностикой контроллером.

Контроллер не записывает и не считывает «нулевые» и «FF» ключи. Контроллер в своей программе сам не имеет и не размещает в микросхеме памяти константы, которые могли бы быть использованы для создания ключей – «вездеходов».

Контроллер может быть введён в режимы работы «Антиклон» и «Автосбор» при работе по протоколам DS1990A или EM-Marine. При отсутствующей микросхеме памяти, на время ремонтных работ, проход разрешен для любого ключа с протоколом DS1990A (если установлен контактор ТМ), либо брелока EM-Marine (если установлен считыватель, работающий по этому протоколу).

5.2. Программирование идентификаторов

Ключи программируются в сервисном режиме домофона [P_1] п.4.1. При входе в режим горизонтальная черта в среднем разряде цифрового индикатора занимает нижнее положение. Это также информирует об исправности контроллера.

Для запоминания кода ключа (брелока) в ЭЗУ необходимо его совместить с контактором (антенной). В процессе программирования

на цифровом индикаторе отображаются следующие ситуации:

1. Запись кода в ЭЗУ – горизонтальный сегмент среднего разряда перемещается в среднее положение на 0.2 сек. Далее, горизонтальный сегмент переходит в нижнее положение и обратно с кратностью 10 раз в сек. Этот сигнал наиболее вероятен во время программирования и информирует, что код уже записан в память и считывается из неё. Такая индикация отображается, пока идентификатор удерживается на контакторе (антенне).

2. Попытка записи в ЭЗУ уже «прописанного» кода – индикация как в п.1, только без первого перехода горизонтального сегмента среднего разряда в среднее положение на 0.2 сек

3. ЭЗУ заполнено полностью (нет места для записи) – периодический переход курсора в среднее положение на 0.1 сек с переходом в нижнее положение на 1 сек.

Другой характер мерцания сегментов индикатора в режиме [P_1], вероятно указывает на неисправность ЭЗУ или отсутствие микросхемы памяти в розетке.

Для окончания процедуры программирования брелоков необходимо выйти из сервисного режима [P_1] через <C>.

1. При записи первого ключа (брелока) небольшая дополнительная задержка связана с работой специального алгоритма автоформатирования чистой микросхемы.

2. При записи идентификаторов необходимо обеспечить надежное электропитание домофона.

5.3. «Антиклон»

Функция «Антиклон touch memory / proximity 125 кГц», в версиях домофона PRO D18 и выше, предназначена для ограничения несанкционированного доступа в жилые многоквартирные здания и офисные помещения при использовании заготовок touch memory, копированных по протоколу DS1990A и заготовок брелоков proximity 125 кГц, копированных по протоколу Em-Marine.

В заводских настройках функция «Антиклон...» отключена (установлен параметр <1>). Для активации режима «Антиклон...» установить параметр <0> в подпрограмме <1> процедуры [P-2-9].

Порядок активации функции «Антиклон...».

Войти в режим программирования домофона (п.4.1. РЭ). Индикация [P-]. Ввести <2>. Индикация [_]. Ввести <9>. Индикация [9]. Ввести <*>. Индикация [_]. Ввести <1>. Индикация [1]. Ввести <*>. Индикация [«0 или 1»]. Ввести <0>. {включение функции «АНТИКЛОН...»}. Внимание!: При вводе <1> функции «АНТИКЛОН...» выключена.

Ввести <*>. Индикация [_]. Ввести <*>. Индикация [P-]. Ввести <C>. ВЫХОД из режима программирования.

Актуальный перечень протоколов для копирования, блокируемых при включении этого режима находится на сайте www.domofon.pro

ВНИМАНИЕ! При включённом режиме «Автосбор» функция «Антиклон...», в версии домофона PRO D18 и выше, должна быть отключена (установка параметра <1> в подпрограмме <1> процедуры [P-2-9]).

5.4. «Автосбор»

При заводской установке функция «Автосбор» отключена (установка статуса [-1-] в процедуре **P-2-9-2**). Для прописывания ключей (брелоков) без участия монтажника (нет возможности переставить микросхему памяти с поврежденного домофона, домофона другого производителя или использования программатора) необходимо установить параметр <0> в подпрограмме <2> процедуры [P-2-9].

Порядок активации функции «Автосбор».

Войти в режим программирования домофона (п.4.1. РЭ). Индикация [P-]. Ввести <2>. Индикация [_]. Ввести <9>. Индикация [9]. Ввести <*>. Индикация [_]. Ввести <2>. Индикация [2]. Ввести <*>. Индикация [«0 или 1»].

Ввести <0> {включение режима «Автосбор»}. Внимание!: При вводе <1> режим «Автосбор» выключен.

Ввести <*>. Индикация [_]. Ввести <*>. Индикация [P-]. Ввести <C>. ВЫХОД из режима программирования.

Запись нового ключа (брелока), как и чтение уже прописанного

ранее, сопровождается открытием двери со звуковым сигналом и индикацией. Данный режим следует применять с ограничениями, для избежания записи в микросхему памяти «нежелательных» идентификаторов.

6. ВОЗМОЖНЫЕ НЕИСПРАВНОСТИ

6.1. Программирование АУ

Если два или больше АУ будут запрограммированы одинаково, то вызывной сигнал будет одновременно поступать на эти трубки. Может оказаться невозможным вести переговоры (в зависимости от усиления в тракте), а также открывать замок с этих АУ.

6.2. Эксплуатация домофона

Нарушение штатной работы домофона на объекте возможно из-за попадания в линию АУ стороннего напряжения или КЗ. Неправильная работа домофона в отдельных режимах может быть вызвана не корректным программированием на объекте. Возможны нарушения настройки программы, нулевых временных интервалов в процедуре [P-2], диапазона смещения номеров квартир. В таком случае, следует проверить параметры программирования. Не рекомендуется устанавливать одинаковый персональный код по всей зоне обслуживания или использовать простые комбинации (например 1111 или 1234).

Для восстановления штатной работы домофона в большинстве случаев достаточно провести действия, указанные в п. 2.5.

7. МАРКИРОВКА ФОРМАТА ЗАПИСИ И НОМЕРА ВЕРСИИ

Функции, реализуемые домофоном, могут отличаться в зависимости от версии «прошивки». Номер версии программного обеспечения отображается на индикаторе домофона через 5 секунд после его включения и имеет значение только для разработчиков ПО.

Домофон PRO версия D20. Руководство по эксплуатации.

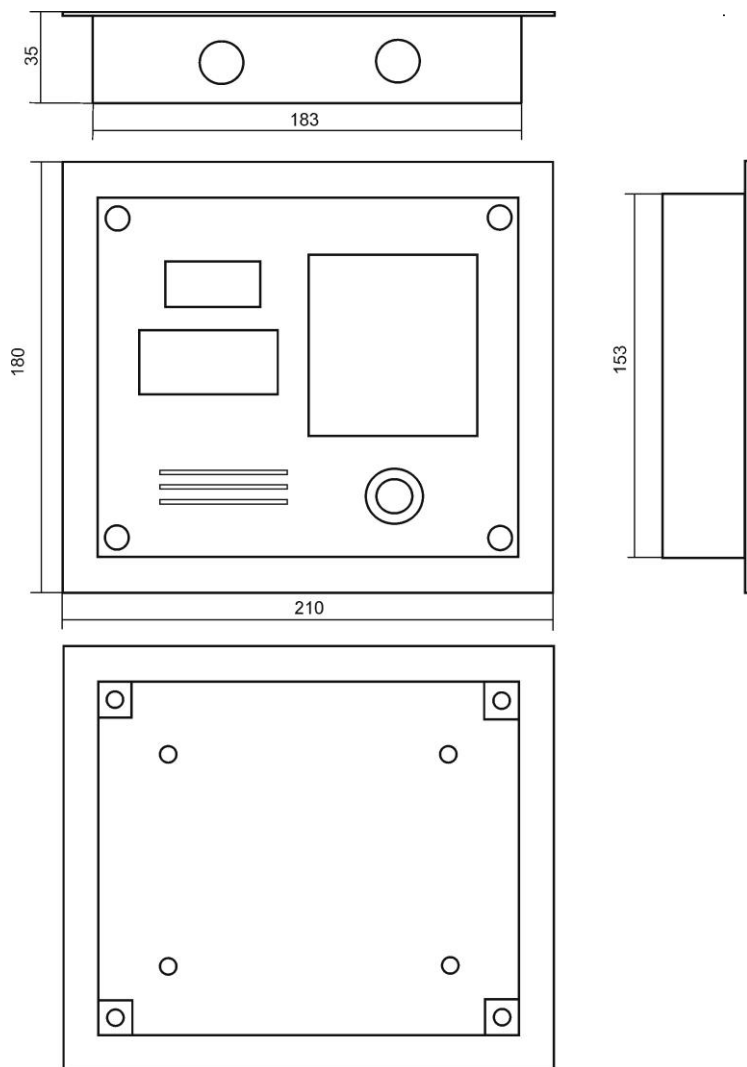


Рис.1 Домофон PRO. Установочные и габаритные размеры

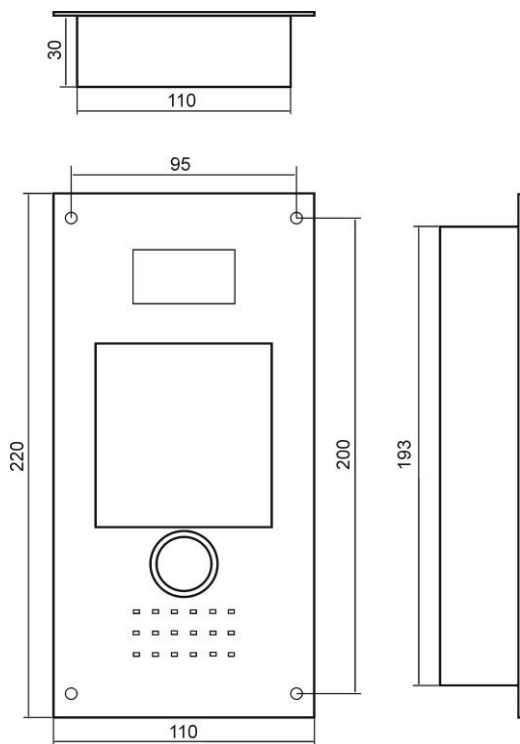


Рис.2 Домофон PROV. Установочные и габаритные размеры

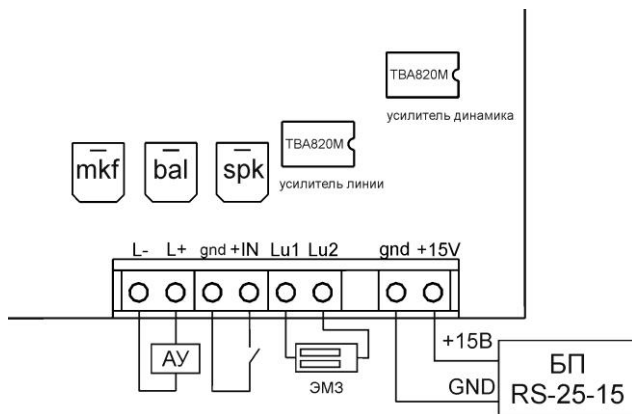


Рис.3.а Схема подключения к домофону PRO

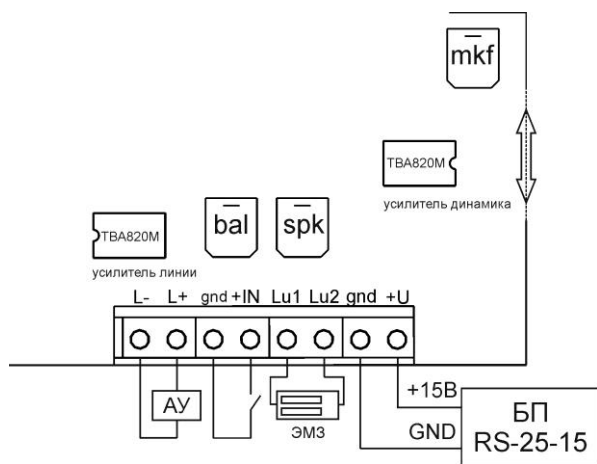


Рис.3.б Схема подключения к домофону PROV

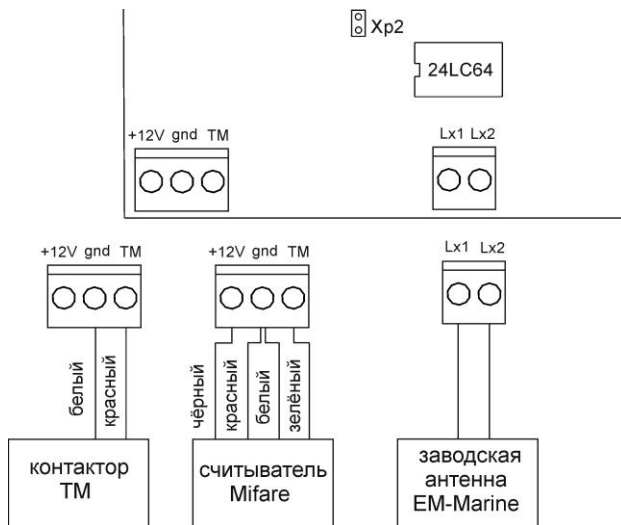
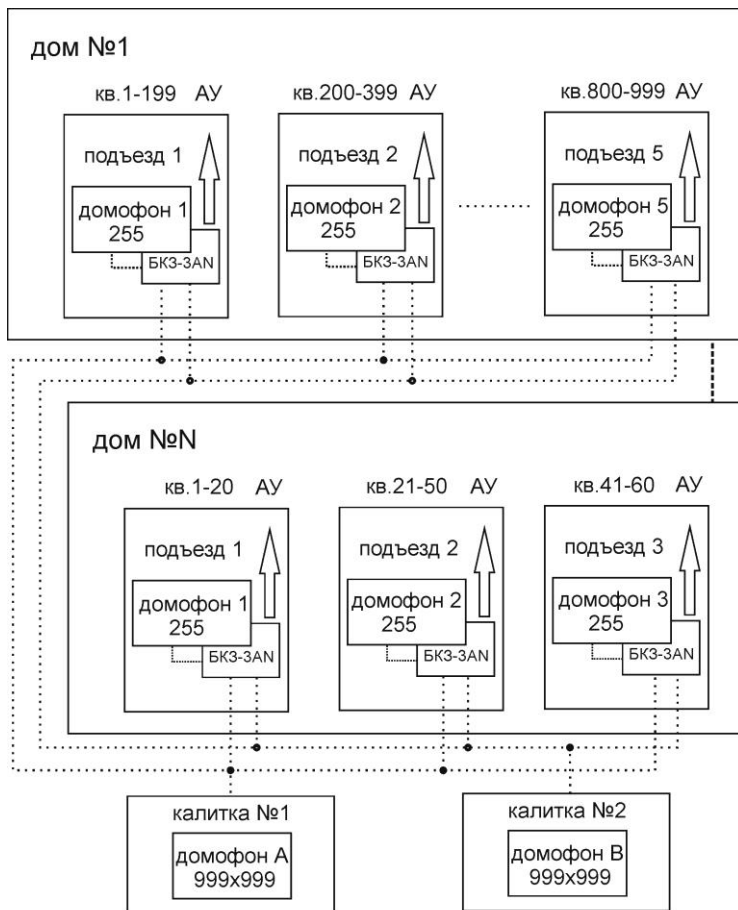


Рис.4 Варианты подключения контактора/считывателей TM / EM / MF



Рис.5 Подключение к блоку коммутации и защиты БК3-АН



Порядок набора с "калиточного" домофона:
"№ дома", "№", "№ квартиры". Диапазон № от 1 до 999

Рис.6 Многопанельный режим работы