



ROXTON
professional

РУКОВОДСТВО

ПО ЭКСПЛУАТАЦИИ КОМБИНИРОВАННОГО
ПРЕОБРАЗОВАТЕЛЯ

RP-8264



МОСКВА

2015

СОДЕРЖАНИЕ

1. Введение	3
2. Назначение	3
3. Основные органы управления и коммутации	4
4. Настройка моноблока	5
5. Внешние подключения	6
5.1 Подключение к электрической сети переменного тока	6
5.2 Подключение аккумуляторных батарей или блока питания	6
5.3 Подключение внешних акустических систем	7
5.4 Подключение внешнего управления от системы Охранно-пожарной сигнализации	7
5.5 Подключение выходных клемм управления внешними блоками системы	8
5.6 Подключение компонентов системы при работе в составе комплекса	8
5.7 Подключение источников аудио сигналов	9
6. Функционирование моноблока	9
6.1 Режимы работы блока	9
6.2 Работа блока контроля линий	9
6.3 Работа блока коммутации зон	10
6.4 Работа индикатора уровня звука	10
6.5 Работа системы управления характеристиками звука	12
7. Функционирование моноблока в составе системы	13
8. Порядок подключения и функционирование	13
9. Технические характеристики	13
10. Гарантийные обязательства	14
11. Свидетельство о приемке	14
Приложение 1: Типовая схема включения	15

1. Введение

Настоящее техническое описание и инструкция по эксплуатации предназначены для изучения принципа работы и эксплуатации комбинированной системы оповещения RP-8264.

2. Назначение

Универсальный комбинированный преобразователь RP-8264 представляет собой моноблок высотой 2U, совмещающий в себе функции 8-ми зонного селектора, блока автоматического контроля линий, наличием входов противопожарной системы, возможностью удаленного контроля и управления, резервирования по питанию.

Данный моноблок представляет собой полнофункциональную систему оповещения (СОУЭ 3 типа), и может функционировать как отдельно, так и в составе системы. В составе системы может функционировать до 64 моноблоков данного типа. Моноблоки линкуются (соединяются) между собой. Каждому моноблоку назначается свой уникальный адрес и группа, с возможностью одновременного управления от периферийных управляющих устройств типа RM-8064, PS-8208 и др., которые также входят в состав системы, имеющей возможность осуществления контроля целостности управляющих проводов и индикации аварийного состояния. Кроме того, все моноблоки могут быть объединены в группы (до 8-ми групп) для упрощения процесса управления. Моноблок является 3-х канальным устройством – обладает тремя звуковыми каналами, выбираемыми автоматически, что позволяет осуществлять передачу звуковой информации по трем каналам одновременно.

Возможность подключения внешнего усилителя для усиления звукового сигнала с целью его дальнейшей трансляции на громкоговорители. Ко входу блока может быть подключено до 4-х источников аудио сигнала: 1-н микрофонный, 2-а линейных входа и 1-н звуковой вход от дополнительных источников звука. Уровни линейных и микрофонных входов регулируются при помощи ручек на передней или задней панели.

Встроенный 8-ми зонный селектор предназначен для ручной или автоматической коммутации 100В выхода внешнего усилителя к нужной линии громкоговорителей. К выходам селектора необходимо подключать только специализированные громкоговорители, содержащие трансформатор.

В моноблок встроен блок автоматического контроля линий, предназначенный для автоматического и ручного контроля состояния 8-ми линий громкоговорителей. Блок контроля включен в разрыв между встроенным селектором и линиями громкоговорителей. Измерение импеданса линии происходит либо автоматически (по предустановленному таймеру), либо в ручную (по нажатию кнопки на передней панели). Измеренное значение сравнивается с запомненным при включении значением и в случае отклонения, срабатывает звуковая и световая сигнализация. Состояние линий отображается посредством световой, звуковой индикации, а также включения реле неисправности для осуществления удаленного контроля.

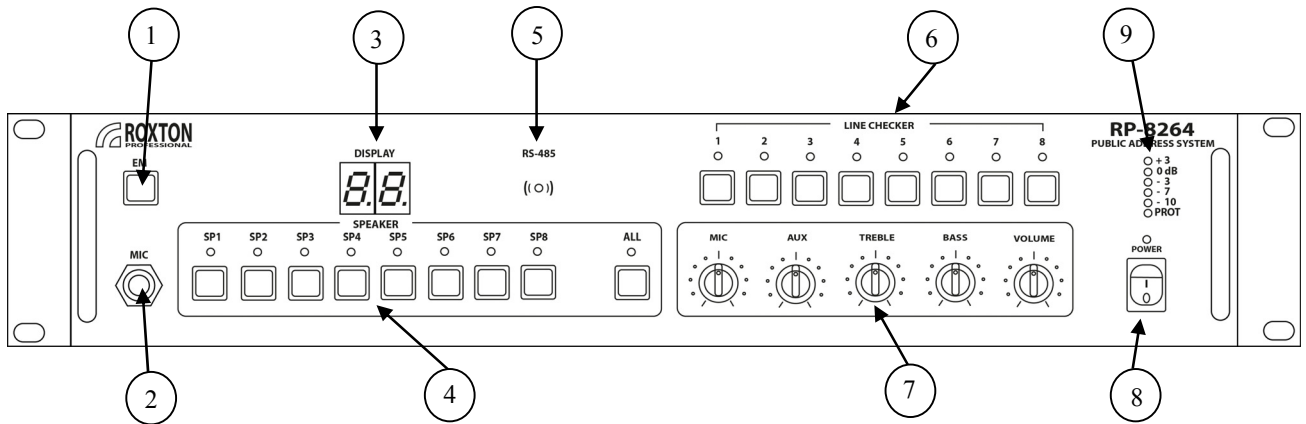
На передней панели расположены регуляторы и индикаторы уровней входных/выходных сигналов, регуляторы тембра и общего уровня звукового сигнала.

Питание блока осуществляется как от переменного напряжения 220В/50Гц, так и от постоянного напряжения 24В, в случае использования, в качестве резервирования, аккумуляторных батарей, общим напряжением 24В. В состав моноблока входит зарядное устройство, буферного типа. В случае глубокого разряда батарей, или отсутствии контакта блок индицирует аварийное состояние на семисегментном индикаторе.

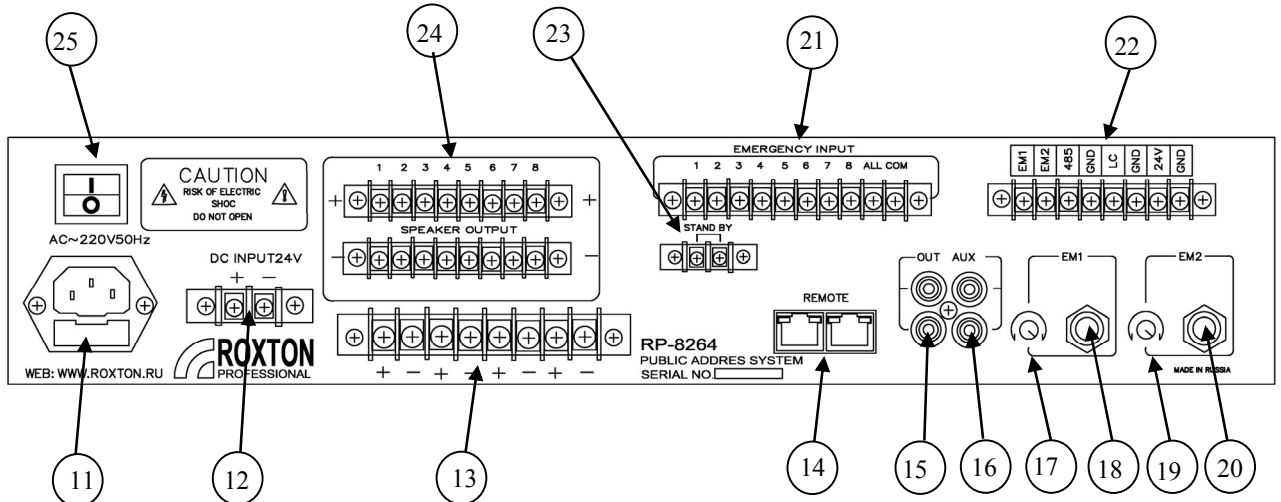
Конструктивно блок выполнен в стоечном варианте.

3. Основные органы управления и коммутации

Лицевая панель



Задняя панель



На лицевой и задней панели расположены основные органы регулировки всеми частями, входящими в состав моноблока.

1 – Кнопка (EM) включает аварийный режим оповещения с микрофона. Активирует все зоны и имеет высший приоритет. Так же при удержании данной кнопки более 3 секунд переводит блок в режим программирования и настройки.

2 – Гнездо подключения внешнего микрофона ($\Omega = 600 \text{ Ом}$), активируется кратковременным нажатием кнопки EM (поз.1)

3 – Двухразрядный семисегментный индикатор для отображения информации о состоянии блока и режима программирования.

4 – Кнопки включения зон трансляции и двуцветные светодиодные индикаторы, отображающие состояние каждого канала.

5 – Индикатор RS-485 отображает отсутствие/наличие обмена данными по протоколу RS-485 (поз.14)

6 – Кнопки и двуцветные индикаторы встроенного блока контроля линий громкоговорителей.

7 – Модуль управления характеристиками предварительного усилителя. Предназначен для формирования частотного диапазона и коэффициента усиления по различным каналам.

MIC – регулятор громкости микрофона (поз.2)
AUX – регулятор громкости входа AUX
TREBLE – регулятор верхних частот звукового сигнала
BASS – регулятор нижних частот звукового сигнала
VOLUME – общий регулятор громкости

8 – Кнопка вкл/выкл дежурного режима. В ждущем режиме происходит отключение питания, индикации состояния блока (кроме аварийных сообщений).

9 – Индикатор (PROT) показывает срабатывание системы защиты, при перегреве и перегрузке.

11 – Гнездо для подключения питания блока (220В/50Гц), совместно с предохранителем (6А).

12 – Клеммы для подключения внешних аккумуляторных батарей, общим напряжением 24 В. Ток заряда не более 3А (Предохранители для аккумуляторных батарей находятся на плате блока питания прибора).

13 – Клеммы для подключения трансформаторных усилителей мощности (70В/100В). К данным клеммам можно подключить до 4-х усилителей мощности (не более 1кВт каждый). К "+" клемме подключается 100В выход усилителя, к "-" клемме – общий выход усилителя. При активации блока, каждый из усилителей коммутируется с соответствующими клеммами (зонами), поз. 23:

Выход первого усилителя коммутируется с зонами 1,2 (клеммы 1, 2);

Выход второго усилителя коммутируется с зонами 3,4 (клеммы 3, 4);

Выход третьего усилителя коммутируется с зонами 5,6 (клеммы 5, 6);

Выход четвертого усилителя коммутируется с зонами 7,8 (клеммы 7, 8).

ВНИМАНИЕ: При подключении одного усилителя и при необходимости коммутировать все 8 зон, усилитель должен быть подключен ко всем клеммам 1, 2, 3, 4.

14 – Разъем REMOTE. При самостоятельной работе блока используется для подключения микрофонных консолей RM-8064. При работе блока в составе системы используется для подключения следующих блоков системы (RM-8064, PS-8208, RA-8236 и др.).

15 – Выходные разъемы для подключения внешних усилителей.

16 – Входные разъемы для подключения источников звуковых сигналов.

17 – Регулятор громкости входного сигнала EM1 (поз.17)

18 – Разъем для подключения звукового сигнала EM1. Активируется при замыкании одной или нескольких зон с помощью разъема EMERGENCY INPUT.

19 – Регулятор громкости входного сигнала EM2 (поз.19).

20 – Разъем для подключения звукового сигнала EM2. Активируется при замыкании клеммы ALL разъема EMERGENCY INPUT.

21 – Клеммы EMERGENCY INPUT служат для подключения внешних управляющих "сухих" контактов. При замыкании клемм 1-8 и клемм COM, включаются соответствующие зоны и активируется звуковой вход EM1. При замыкании клемм ALL и COM, включаются все зоны и активируется звуковой вход EM2.

22 – Выходные клеммы для управления внешними блоками системы.

EM1 – Выходной «Сухой контакт» активируется при замыкании одной или нескольких зон с помощью разъема EMERGENCY INPUT.

EM2 – Выходной «Сухой контакт» активируется при замыкании клеммы ALL с помощью разъема EMERGENCY INPUT.

485 – Выходной «Сухой контакт» активируется при отсутствие обмена данными по протоколу RS485.

LC – Выходной «Сухой контакт» активируется при наличии аварии регистрируемой блоком контроля линий (поз.6).

+24V – постоянное напряжение DC-24В, появляется при замыкании одной или нескольких зон с помощью разъема EMERGENCY INPUT, либо при замыкании клеммы ALL разъема EMERGENCY INPUT. Ток не более 1,5А

GND – общие клеммы.

- 23 – Клеммы STAND BY. Выходной управляющий нормально разомкнутый сухой контакт для активации/деактивации активного/дежурного режима.
- 24 – Клеммы для подключения линий громкоговорителей (выносных акустических 100В систем) суммарной мощностью не более 600 Вт на одну зону.
- 25 – Кнопка включения/отключения питания 220В.

4. Настройка блока

Для правильного функционирования блока его необходимо настроить под конкретные условия эксплуатации. Вхождение в режим настройки осуществляется, при включенном блоке, нажатием и удержанием не менее 3 секунд кнопки EM (поз.1). Режим настройки индицируется миганием светодиодов SP (поз.4) красным цветом. После этого необходимо выбрать настраиваемый параметр, с помощью соответствующих кнопок LINE CHECKER (поз.6), согласно таблице 1. Выбранный параметр индицируется соответствующим светодиодом зеленого цвета LINE CHECKER (поз.6). На двух разрядном семисегментном дисплее (поз.3) отображается предварительно установленный режим блока. В случае необходимости его можно изменить кнопками SP1 – вверх и SP2 – вниз. После установки необходимого значения, которое контролируется на семисегментном дисплее (поз.3), его необходимо сохранить в память блока нажав кнопку ALL (поз.4).

Таблица 1 Режимы настройки блока

Номер Кнопки LINE CHECKER	Назначение	Установка по умолчанию	Возможный диапазон	Примечание
1	Установка адреса системы	01	01-64	В случае работы блока в составе системы, необходимо установить адрес блока.
2	Установка группы	H1	H1-H8	Для упрощения процесса управления необходимо разбить все усилители на группы.
3	Включение / выключение системы контроля и заряда аккумуляторных батарей	OF	OF-On	On – заряд и контроль аккумуляторных батарей включен OF- заряд и контроль аккумуляторных батарей выключен
4	Включение / выключение системы контроля интерфейса RS-485	On	OF-On	On – система контроля интерфейса RS-485 включена. Потеря синхронизации отобразится на светодиоде (поз.5) OF – система контроля интерфейса RS-485 выключена
5	Установка времени автоматического контроля линий громкоговорителей (акустических систем)	12	00-24	00 – 15сек (режим используется для настройки) 01 – 1 час 02 – 2 часа 24 – 24 часа

После настройки системы необходимо выйти в рабочий режим путем нажатия и удержания не менее 3 секунд кнопки EM (поз.1).

ВНИМАНИЕ: В режиме настройки блок не функционирует.

5. Внешние подключения

5.1 Подключение к электрической сети переменного тока.

Основное питание блок получает от промышленной сети переменного тока 220В/50Гц. Выключатель (поз.22) позволяет отключать и включать блок в случае необходимости. В состав разъема (поз.11) входят два предохранителя I=6А (основной и резервный) для защиты системы от короткого замыкания.

Соедините гнездо AC – 220V/50Hz (поз.11) стандартным шнуром, входящим в комплект поставки, с промышленной сетью. Затем включите блок выключателем (поз.22).

5.2 Подключение аккумуляторных батарей или блока питания.

В случае необходимости к системе может быть подведено резервное питание 24В на клеммы DC INPUT 24V. В качестве резервного питания могут использоваться как аккумуляторные батареи, так и отдельный блок питания.

ВНИМАНИЕ: Ток потребляемый от резервного питания может достигать 15А

В случае использования в качестве резервного источника – блока питания, необходимо выключить систему заряда и контроля АКБ в режиме настройки (смотри пункт 4, кнопка 3).

В случае использования в качестве резервного источника питания аккумуляторных батарей необходимо включить систему заряда и контроля в режиме настройки (смотри пункт 4 кнопка 3). В этом случае аккумуляторы будут заряжаться в буферном режиме, и осуществляться контроль заряда. Параметры блока заряда и контроля приведены в таблице.

Параметры блока заряда и контроля аккумуляторных батарей

Параметр	Значение
Тип заряда	буферный
Ток заряда	<3А
Стабилизация напряжения	27В
Период контроля глубины разряда батарей	30 мин.
Напряжение срабатывания системы контроля	19,5В

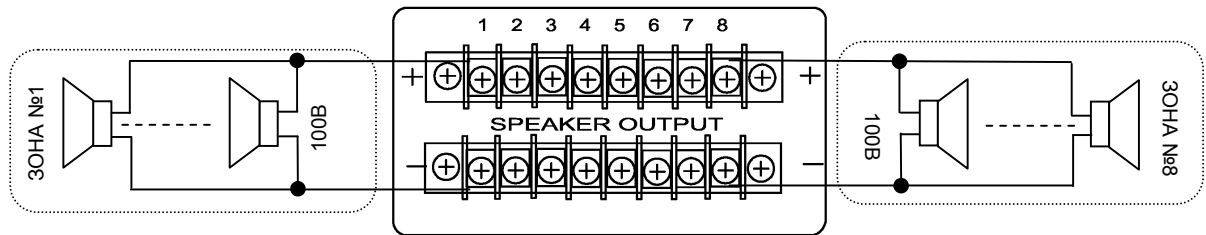
В случае срабатывания системы контроля, по причине глубокого разряда аккумуляторных батарей или обрыва соединительных проводов, на индикаторе блока отобразится аварийное состояние мигающими символами **bt**.

ВНИМАНИЕ: Соблюдайте полярность подключения резервного источника согласно надписи на блоке.

В состав блока входят фильтрующие конденсаторы большого номинала, поэтому при подключении резервного питания возможно искрообразование, связанное с зарядом конденсаторов. Для исключения этого эффекта рекомендуется сначала подключить основное питание и включить блок, а затем подсоединить резервное питание.

5.3 Подключение внешних акустических систем

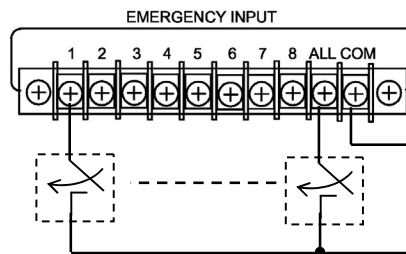
Внешние акустические системы подключаются к разъему SPEAKER OUTPUT (ПОЗ 13) согласно рисунку.



Блок позволяет подключить от одной до восьми линий громкоговорителей (организовать до 8-ми зон), с рабочим напряжением 100В.

5.4 Подключение внешнего управления от системы Охранно-пожарной сигнализации

Подключение внешнего управления от системы ОПС производится на клеммы EMERGENCY INPUT (поз.20) согласно рисунку. Внешний звуковой сигнал подается на AUDIO разъемы EM1 и EM2 (поз. 17 и 19)

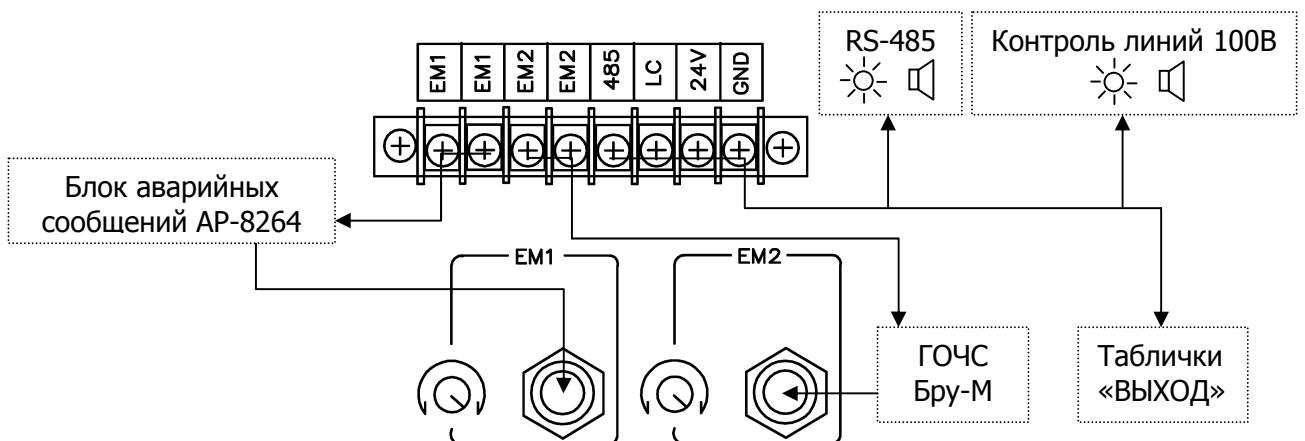


При замыкании клеммы 1-8, и клеммы COM включаются соответствующие зоны, индикаторы зон CH1-CH8 (поз.4) загораются красным цветом. Сигнал со входа EM1 поступает на усилитель мощности, при этом основной регулятор громкости VOLUME (поз.7) блокируется, регулировка громкости становится возможной только при помощи регулятора EM1 (поз.16)).

При замыкании клемм ALL и COM включаются все зоны, индикаторы зон CH1-CH8 (поз.4) загораются красным цветом, звуковой сигнал поступает на усилитель мощности со входа EM2, при этом основной регулятор громкости VOLUME (поз.7) блокируется, регулировка громкости становится возможной только регулятором EM2 (поз.18)).

5.5 Подключение выходных клемм управления внешними блоками системы

В случае аварийных ситуаций моноблок имеет возможность управлять исполнительными устройствами через выходные клеммы (поз.21). Один из примеров подключения внешних блоков приведен на рисунке ниже:



При такой схеме включения, в случае поступления на клеммы 1-8 EMERGENCY INPUT (поз. 20) аварийного сигнала от системы ОПС, подключаются соответствующие зоны, активируется модуль речевых сообщений, и в выбранные зоны через AUDIO вход EM1, поступает записанное сообщение.

При подаче аварийного сигнала на клеммы ALL EMERGENCY INPUT (поз.20), системой ГОЧС, включаются все зоны. На клемме EM2 появляется сигнал квитирования. При этом во все зоны через AUDIO вход EM2 транслируется аварийное сообщение ГОЧС.

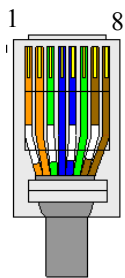
В случае отсутствия управляющих сигналов по протоколу RS-485 (при работе блока в составе системы и активации данной функции (см. пункт 4)) на выходе 485 (поз.21) активируется выходной контакт (клеммы 485+GND) что запустит звуковую и/или световую сигнализацию ошибки.

В случае определения ошибки при автоматическом контроле линий громкоговорителей (выносных акустических систем поз.6) на выходе LC (поз.21) появится выходной контакт (клеммы LC+GND) что запустит звуковую и/или световую сигнализацию ошибки.

В случае аварийного сигнала, поступившего от системы ОПС или ГОЧС на любые клеммы EMERGENCY INPUT (поз.20), на выходе 24V (поз.21) появится постоянное напряжение +24V относительно клеммы GND, что позволит включить дополнительные устройства. Предельно допустимый тока нагрузки 1,5А.

5.6 Подключение компонентов системы при работе в составе комплекса

Моноблок может работать как самостоятельно, так и в составе системы (комплекса). Для подключения дополнительных управляющих систем (RM-8064, PS-8208 и др.) используется разъем REMOTE (поз.14). В качестве соединительного, используется кабель UTP пятой категории. В качестве оконечной обжимки кабеля используется телекоммуникационные разъемы типа 8P8C или RJ-45. Распайка кабеля производится согласно таблицы:



Номер контакта	Цвет	Назначение
1	Белый/оранжевый	DATA
2	Оранжевый	DATA
3	Белый/зеленый	AUDIO 1
4	Синий	AUDIO 2
5	Белый/синий	AUDIO 2
6	Зеленый	AUDIO 1
7	Белый/коричневый	AUDIO 3
8	Коричневый	AUDIO 3

Более подробно о подключении компонентов системы см. пункт 7.

ВНИМАНИЕ: Неправильная распайка провода может привести к неработоспособности системы.

5.7 Подключение аудио сигналов

К моноблоку могут быть подсоединены следующие аудио сигналы:

1) Вход MIC (поз.2), используется разъем типа mono jack plug 6,25мм, TR. Вход используется для подключения внешнего микрофона. Активируется нажатием кнопки EM (поз.1), при этом происходит включение всех зон.

2) Вход EM1 (поз.17), используется разъем типа mono jack plug 6,25мм, TR. Вход используется для подключения аварийного сигнала. Активируется замыканием клемм 1-8 и COM (поз.20), при этом включаются выбранные зоны.

3) Вход EM2 (поз.19), используется разъем типа mono jack plug 6,25мм, TR. Вход используется для подключения аварийного сигнала. Активируется замыканием клемм ALL и COM (поз.20), при этом происходит включение всех зон.

4) Вход AUX (поз.15). Используется разъем типа RCA. Вход используется для подключения трансляционных сигналов. Активируется нажатием кнопок (поз.4), при этом включаются выбранные зоны. Сигнал на двух разъемах AUX микшируется.

5) Выход OUT (поз.15). Выходные разъемы типа RCA. Используется для подключения дополнительных звукоусиливающих устройств. Выходное напряжение 0,7В.

6. Функционирование моноблока

6.1 Режимы работы блока

Моноблок может находиться в одном из трех режимов:

- режим настройки (см. пункт 4);
- рабочий режим;
- дежурный режим.

Рабочий режим обеспечивает полное функционирование системы, как в ручном, так и в автоматическом режиме. В рабочем режиме полностью функционируют все узлы системы. В рабочем режиме, при отсутствии внешнего высокоприоритетного управления и аварийных ситуаций на дисплее (поз.3) отображается номер блока. Рабочий режим блока активируется включением кнопки (поз.8)

Дежурный режим характеризуется пониженным энергопотреблением, а также отключением дисплея (поз.3). Дежурный режим блока активируется выключением кнопки. В дежурном режиме невозможно ручное управление зонами (поз.4), при этом функции контроля остаются активированными (поз.6, см. пункт 6.2). При подаче на вход системы высокоприоритетных сигналов EM (поз.1), EMERGENCY INPUT (поз.20), и удаленного управления по протоколу RS-485 (поз.14) блок автоматически переходит в рабочий режим с отображением на дисплее номера высокоприоритетного сигнала.

6.2 Работа блока контроля линий

В момент включения питания моноблока (поз.11, 12) первоначально запускается блок контроля линий. Блок контроля предназначен для дистанционного и автоматического контроля линий громкоговорителей, путем измерения импеданса линии и сравнения его с запомненным значением. При изменении импеданса от запомненного значения на 25% происходит срабатывание. Индикация неисправности осуществляется световым способом и замыканием клеммы LC задней панели (поз.21). Блок контроля состоит из восьми двухцветных индикаторов и восьми тактовых кнопок управления (поз.6).

Индикаторы 1-8 показывают состояние акустических систем согласно таблицы ниже:

Состояние индикатора	Состояние выходной линии
Мигающий зеленый	Линия на контроле. Импеданс линии в норме.
Мигающий красный	Линия на контроле. Импеданс линии выше нормы.
Красный	Линия на контроле. Импеданс линии ниже нормы.
Отсутствие свечения	Линия снята с контроля.

Кнопки 1-8 позволяют, в случае необходимости, определить состояние линии, нажав на соответствующую кнопку ("короткое" нажатие- менее 3 сек), или установить/снять соответствующую линию с контроля ("длинное" нажатие – более 3 сек).

ВНИМАНИЕ: При снятии линии с контроля не происходит определение состояния соответствующего канала.

В момент включения блока контроля, происходит опрос и запоминание состояния всех линий (акустических систем). При дальнейшем опросе происходит измерение и сравнение состояния линий (акустических систем) с значениями запомненными ранее. В случае определения короткого замыкания выходных разъемов, происходит индикация аварии на соответствующем канале. Данный канал принудительно выключается (не может быть выбран ни ручным ни дистанционным способом) до устранения аварии.

Автоматический опрос акустических систем происходит согласно запрограммированному режиму (см. пункт 4).

ВНИМАНИЕ: Запоминание импеданса линии громкоговорителей (акустических систем) происходит только в момент включения блока или в момент перехода из режима настройки в рабочий режим. При изменении параметров линии, необходимо внести изменения, для чего достаточно войти в режим настройки, а затем выйти из него.

6.3 Работа блока коммутации зон

Блок коммутации позволяет выбирать и подключать зоны для воспроизведения звуковой информации (поз.4). Блок коммутации зон состоит из восьми двухцветных индикаторов и восьми тактовых кнопок, позволяющих выбрать соответствующую зону (поз.13) для подключения к ней внешнего усилителя мощности. Кроме того, в блоке коммутации зон имеется кнопка ALL и соответствующий индикатор для быстрого выбора и включения всех зон.

Зоны могут быть активированы следующими способами:

- Ручной режим (способ). Управление с помощью кнопок на лицевой панели (при этом соответствующие индикаторы загораются зеленым цветом). Ручное управление имеет самый низший (пятый) приоритет и может быть активировано при условии, что другие (высшие) приоритеты не активны. Звуковой сигнал с аудио источника поступает на вход AUX (поз.15) усилителя мощности.

- При управлении с помощью удаленных консолей RM-8064, соответствующие индикаторы загораются красным цветом. На индикаторе (поз.3) отображается номер управляющей консоли (C1-C8). Данное управление имеет четвертый приоритет, звуковой сигнал на усилитель мощности подается непосредственно с консолей;

- Управление с помощью клемм EMERGENCY INPUT ALL (поз.20). Данное управление имеет третий приоритет, при этом выбираются все зоны, индикаторы загораются красным цветом. На дисплее отображается состояние (F2). Звуковой сигнал с аудио источника поступает на вход EM2 (поз.19) усилителя мощности.

- Управление с помощью клемм EMERGENCY INPUT1 – EMERGENCY INPUT8 (поз.20). Данное управление имеет второй приоритет, выбранные зоны загораются красным цветом, на дисплее отображается состояние (F3). Звуковой сигнал с аудио источника поступает на вход EM1 (поз.17) усилителя мощности.

- Управление с помощью кнопки EM (поз.1). Данное управление имеет первый (высший) приоритет, при этом выбираются все зоны, индикаторы загораются красным цветом, на дисплее отображается состояние (F1) Звуковой сигнал с микрофона поступает на вход MIC (поз.2) усилителя мощности.

ВНИМАНИЕ: В случае если блок контроля линий определяет уменьшение импеданса линии, относительно запомненного состояния (см. пункт 6.2), данная (линия) зона блокируется (не может быть выбрана), для сохранения работоспособности блока.

6.4 Работа индикатора уровня звука

Индикатор уровня (поз.10) отображает уровень сигнала на выходе усилителя мощности, относительно номинального значения в децибелах. При воспроизведении сигнала необходимо, с помощью соответствующих органов управления (позиция 7,16,18.) добиться максимального уровня сигнала (0дб), не допуская значительного превышения уровня (+3дБ).

Индикатор PROT (защита) – отображает режим срабатывания защиты усилителя мощности. В случае постоянного свечения данного индикатора необходимо обратиться в сервисную организацию. Кратковременное свечение индикатора (≈5сек) в момент включения и выключения блока поломкой не считается.

6.5 Работа системы управления характеристиками звука

Система управления характеристиками звука (поз.7), позволяет добиться наилучшего качества звучания, включает в себя следующие регуляторы:

- MIC регулятор уровня сигнала внешнего микрофона (позиция 2). Вращая регулятор необходимо добиться номинального значения выходного сигнала (позиция 10) при среднем значении регулятора MASTER.
- AUX регулятор уровня внешнего источника сигнала (позиция 15). Вращая регулятор необходимо добиться номинального значения выходного сигнала (позиция 10) при среднем значении регулятора MASTER.
- TREBLE регулятор высоких частот выходного сигнала. Вращая регулятор необходимо добиться качественного воспроизведения сигнала.
- BASS – регулятор низких частот выходного сигнала. Вращая регулятор необходимо добиться качественного воспроизведения сигнала.
- MASTER – регулятор уровня выходного сигнала. Вращая регулятор необходимо добиться номинального значения выходного сигнала (позиция 10).

ВНИМАНИЕ: Сигналы со входов EM1 и EM2 не зависят от положения регулятора MASTER. Для изменения их уровня необходимо пользоваться своими регуляторами (позиция 16,18)

Таблица. Приоритеты управляющих сигналов

Приоритет	Управление	Информация на дисплее (поз.3)	Подключаемые зоны/отображение на индикаторах (поз.4)	Сигнал на выходе (поз.13)	Примечание
Пятый (низший)	Ручное (с помощью кнопок CP1-CP8)	Адрес блока (номер от 01 до 64)	Согласно нажатым кнопкам/зеленым цветом	AUX	Только в рабочем режиме усилителя
Четвертый	С помощью удаленных консолей RM-8064 и/или селектора зон PS-8208	Адрес консоли (C1-C8)	Согласно активируемым зонам/ красным цветом	Звуковой сигнал с удаленных устройств	Автоматический переход в рабочий режим
Третий	Контакты ALL EMERGENCY INPUT	F2	ВСЕ/красным цветом	EM2	Автоматический переход в рабочий режим, активация клемм EM2, 24V
Второй	Контакты 1-8 EMERGENCY	F3	Согласно активируемым	EM1	Автоматический переход в

	INPUT		зонам/ красным цветом		рабочий режим, активация клемм EM1, 24V
Первый (высший)	Кнопка EM (ПОЗ 1)	F1	ВСЕ/красным цветом	MIC	Автоматический переход в рабочий режим

7. Функционирование моноблока в составе системы

На базе моноблока RP-8264 может быть построена 512 зонная система с возможностью организации распределенного управления. В качестве канала связи, между блоками используется четырех парный кабель марки UTP пятой категории. Одна пара используется для передачи данных, три для организации звуковых каналов. Структурная схема системы представлена в приложении 1. Система позволяет объединить до 64-х моноблоков по восемь зон в каждом. Моноблоки могут быть объединены в группы. Управление системой осуществляется с помощью 8-ми удаленных консолей типа RM-8064 или другими блоками системы например PS-8208. Каждому моноблоку назначается индивидуальный адрес в диапазоне от 01 до 64 и адрес группы в диапазоне от H1-H8. В любой системе должен присутствовать и функционировать блок с номером 01, так как он организует синхронизацию работы всех компонентов системы.

ВНИМАНИЕ: Не допускайте назначение одного адреса двум блокам системы, так как это приведет к неправильному функционированию. Обеспечьте резервное питание для блока с номером 01, так как выход из строя данного блока приведет к неработоспособности всей системы.

Для контроля целостности системы управления, используется индикатор RS-485 (поз.5). В случае отсутствия синхронизирующих импульсов от моноблока с №01 на последующих блоках загорается индикатор RS-485, замыкаются клеммы 485 и GND (поз.21). На моноблоке с №01, данный индикатор показывает связь с задающими устройствами типа RM-8064, PS-8208 и др. и загорается, если в системе не функционирует ни одно задающее устройство. В случае необходимости данный индикатор можно отключить в режиме настройки (см. пункт 4).

Каждый блок имеет по два разъема «Remote». Один для соединения с предыдущим блоком системы, другой для соединения с последующим. Последовательность соединения блоков не имеет значения.

8. Порядок подключения и функционирование

1. Установите блок.
2. Подключите питание (поз. 11).
3. Подайте на аудио разъемы AUX, EM1, EM2 (поз. 15,17,19) сигнал с внешних источников (CD проигрыватель, FM тюнер и т.д).
4. При необходимости подключите внешний микрофон (поз. 2)
5. Соедините клеммы SPEAKER OUTPUT (поз. 13) к соответствующим линиям громкоговорителей.
6. Соедините клеммы (поз. 21) с системой управления.
7. Включите питание (поз.22). При этом произойдет опрос подключенных громкоговорителей и запоминание значения их импеданса с целью дальнейшего мониторинга.
8. Подайте резервное питание (ПОЗ 12) соблюдая полярность.
9. Запрограммируйте блок согласно пункту 4.
10. Вращая регуляторы, добейтесь достаточного уровня громкости и качества речи со всех присоединенных источников сигнала.

9. Технические характеристики

ПРЕДВАРИТЕЛЬНЫЙ УСИЛИТЕЛЬ	
Частотный диапазон	100 Гц- 18 кГц
Сигнал/Шум	105 дБ
Уровень на микрофонном входе MIC	5 мВ/470 Ом
Уровень сигнала на входах AUX, EM1, EM2	0 дБ (0.75В)/10 кОм
Уровень сигнала на линейном выходе OUT	0 дБ (0.75 В)
БЛОК АВТОМАТИЧЕСКОГО КОНТРОЛЯ ЛИНИЙ	
Количество контролируемых линий	8
Параметры реле	100-250 В/5 А
Напряжение контролируемой линии	Не более 100 В
Максимальный контролируемый импеданс линии	1600 Ом
Минимальный контролируемый импеданс линии	10 Ом
Величина отклонения для регистрации неисправности линии	25%
Интервал проверок	От 1 до 24 ч
Функционирование в составе системы	
Максимальное количество исполнительных устройств типа RP-8264	До 64
Максимальное количество управляющих систем типа RM 8064, PS 8208 и др.	9
Интерфейс связи устройств	RS-485
Скорость обмена данными	200000 бод/с
Параметры интерфейса (бит данных/стоповый бит/четность)	8/1/нет
Число, параметры звуковых каналов	3 (балансные, +6 дБ)
ОБЩИЕ	
Напряжение питания основное/резервное	220 В AC, 50 Гц/24 В, DC
Потребляемая мощность в дежурном режиме	7 Вт
Потребляемая мощность	14 Вт
Максимальный ток на выходном разъеме 24В	1,5 А
Максимальный ток заряда АКБ	3 А
Температура функционирования	+10 ⁰ С +35 ⁰ С
Относительная влажность	Не более 90 %
Габаритные размеры	540*88*360 мм
Вес	5 кг

10. Гарантийные обязательства

Фирма–производитель несет гарантийные обязательства на данное оборудование в течение 12 месяцев со дня продажи.

Гарантийные обязательства не выполняются в случае:

1. Неправильного подключения.
2. Неправильной эксплуатации.
3. Выхода из строя вследствие механических повреждений.
4. Выхода из строя вследствие стихийных бедствий.

11. Свидетельство о приемке

Блок RP-8264 Заводской номер _____
Соответствует техническим условиям 4371-003.54929011.03

Дата изготовления _____

Контролер _____ (_____)

МП

Фирма-производитель

ООО «РОКСТОН»

109316, Остаповский проезд, д.15

Тел./факс (495) 937-53-41

www.roxton.ru

Адреса электронной почты:

Центральный офис - office@roxton.ru

Техническая поддержка - support@roxton.ru

СХЕМА ФУНКЦИОНИРОВАНИЯ СИСТЕМЫ ОПОВЕЩЕНИЯ РОССИЙСКОГО ПРОИЗВОДСТВА ROXTON - 8000

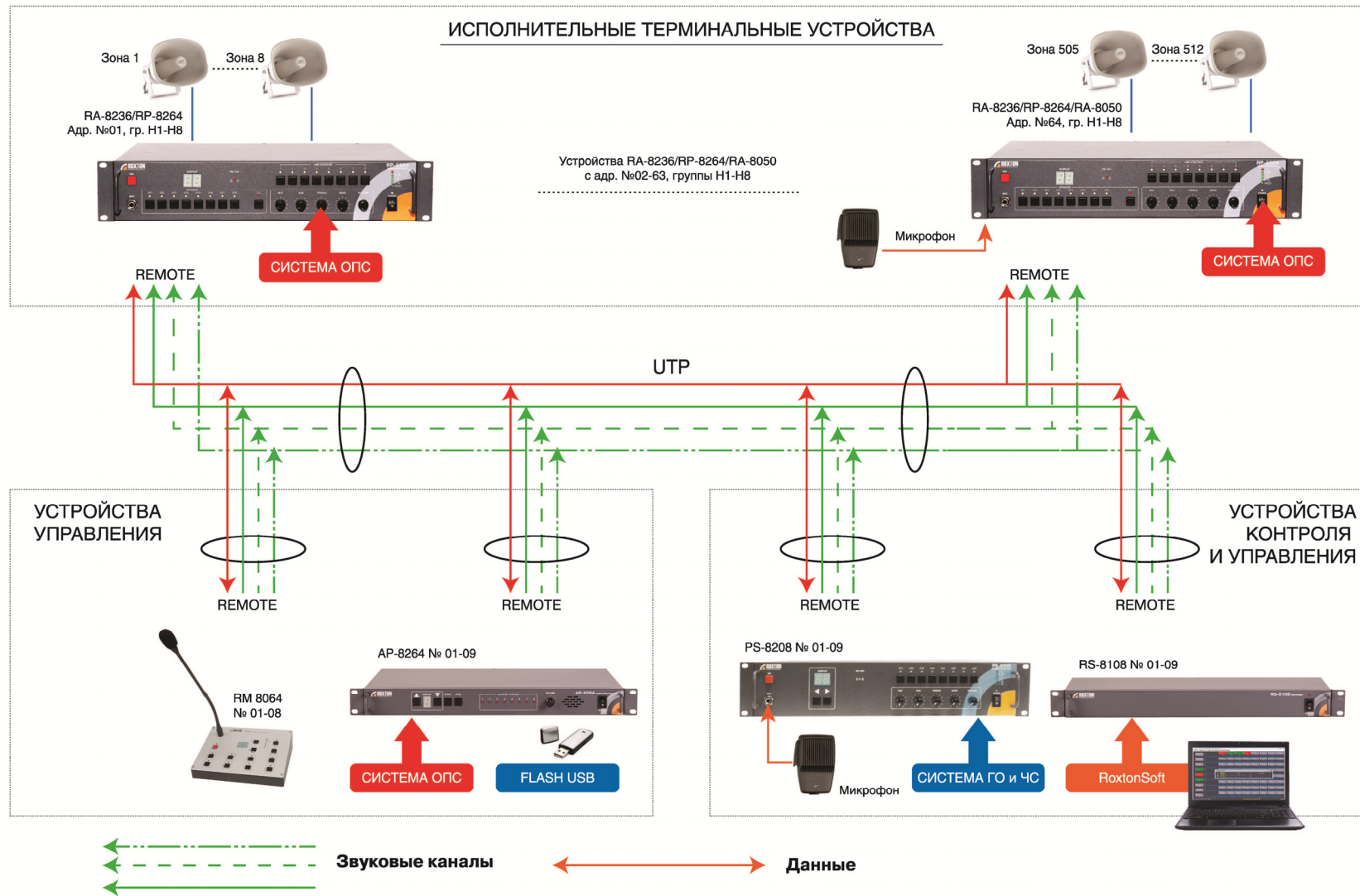


Схема подключения

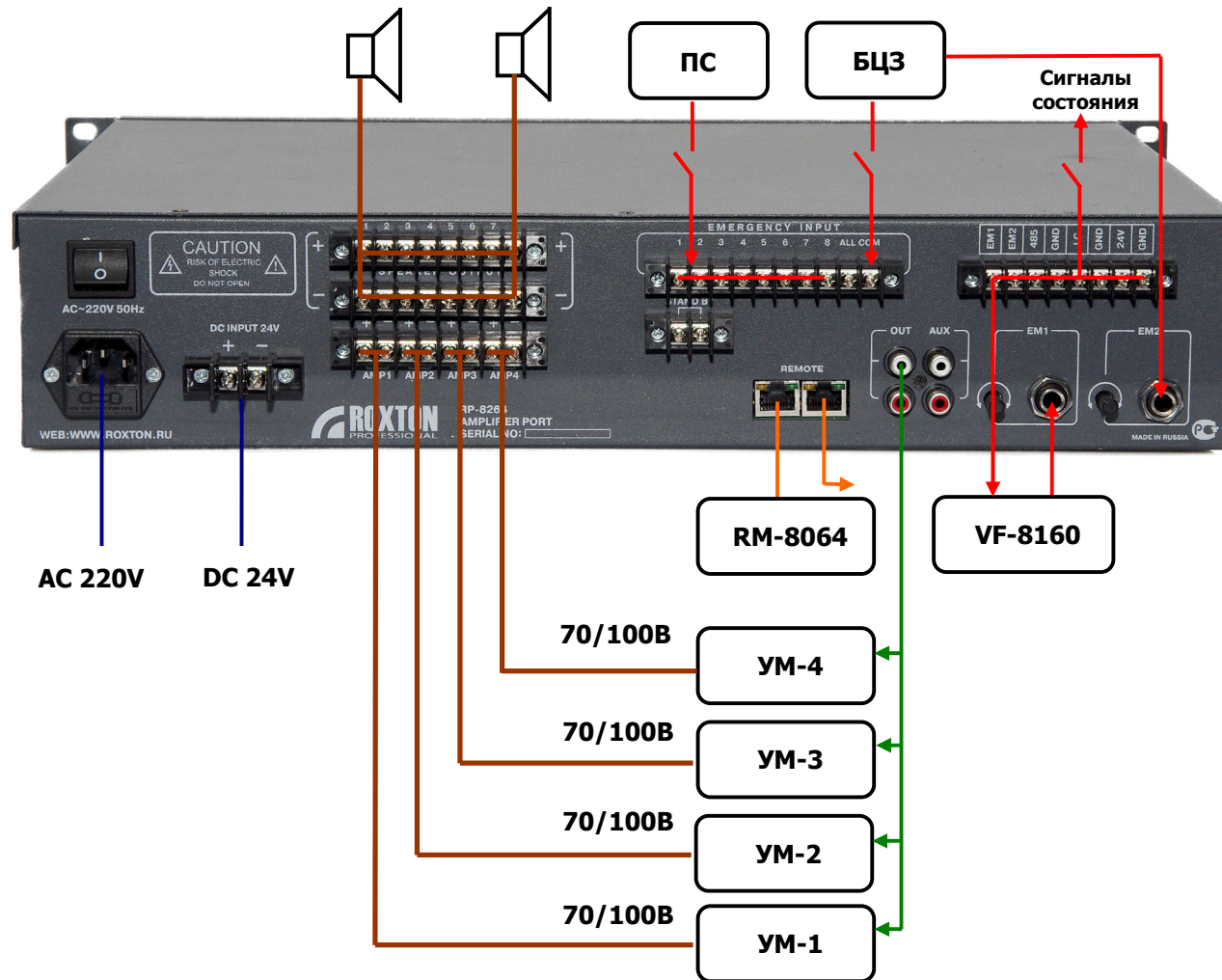


Схема соединения RP-8264 и PA-8450

