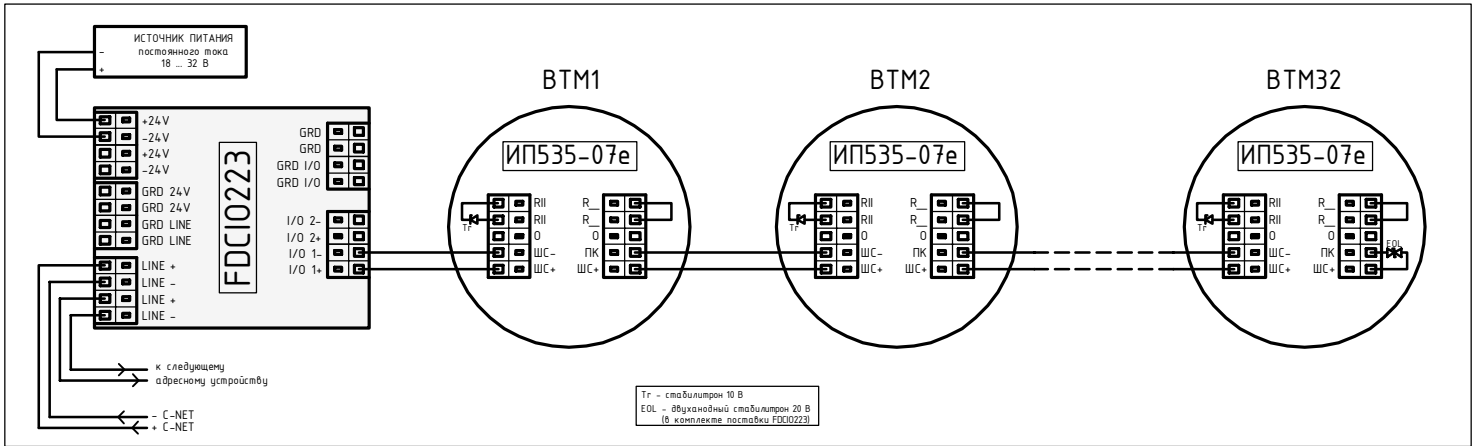
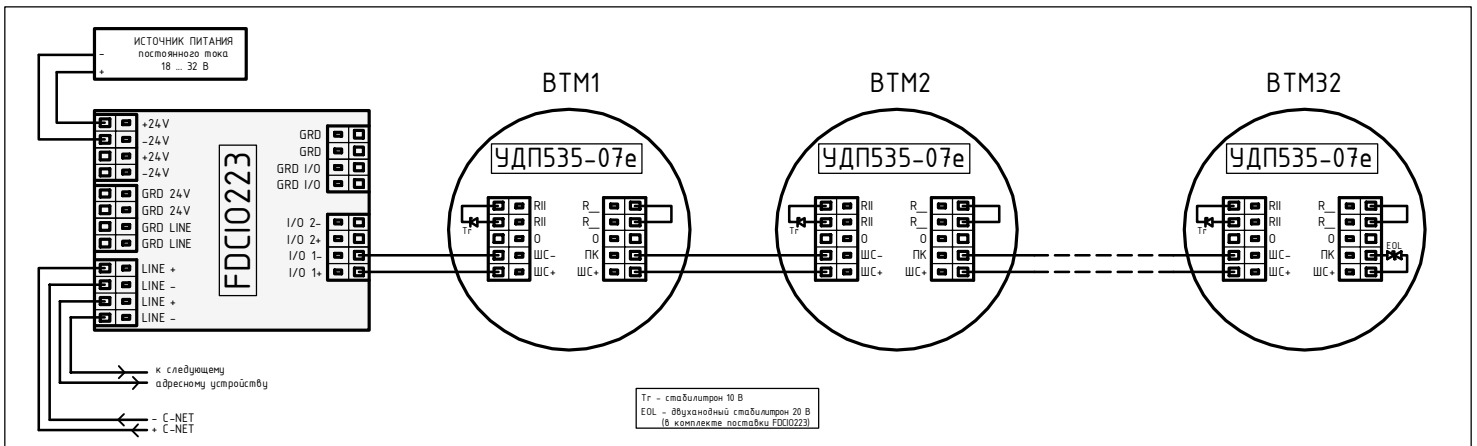


СХЕМЫ ПОДКЛЮЧЕНИЯ:

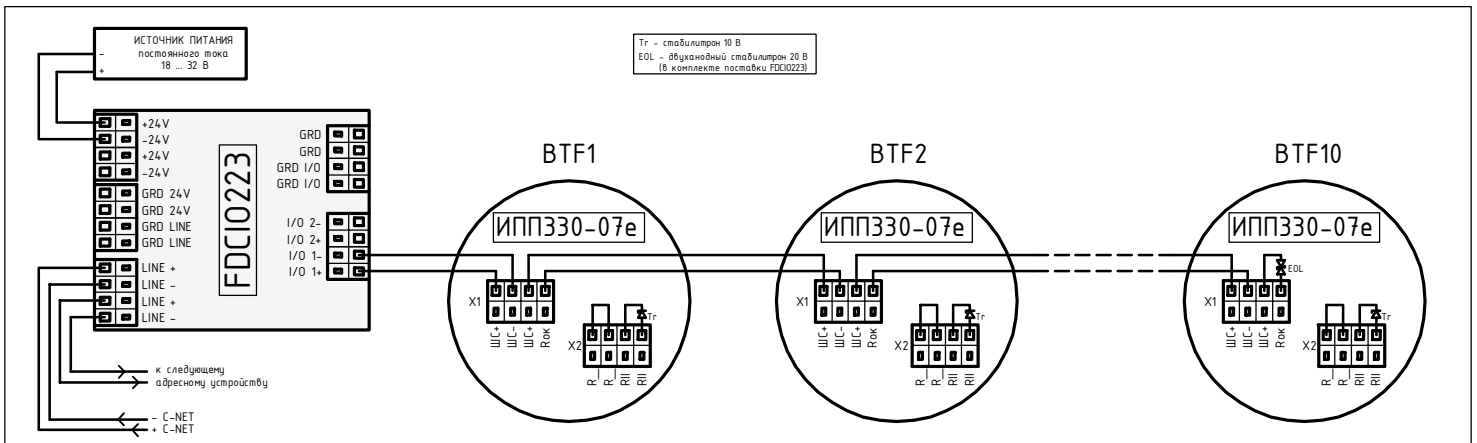
Подключение ручного пожарного извещателя "ИП535-07е" к транспондеру "FDC10223" (макс. 32 шт. в шлейф)



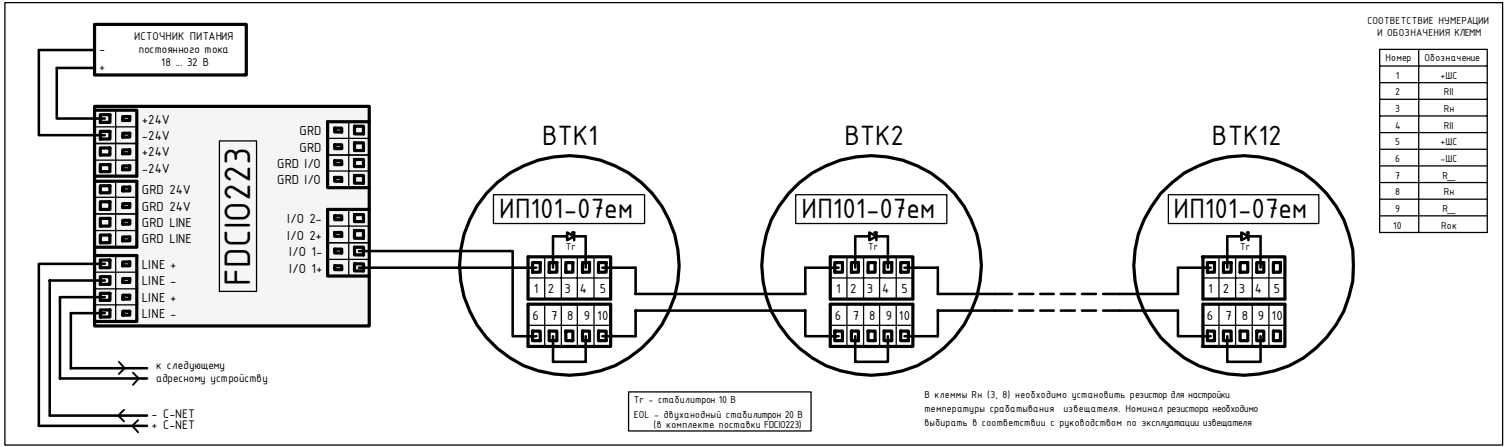
Подключение устройства дистанционного пуска "УДП535-07е" к транспондеру "FDC10223" (макс. 32 шт. в шлейф)



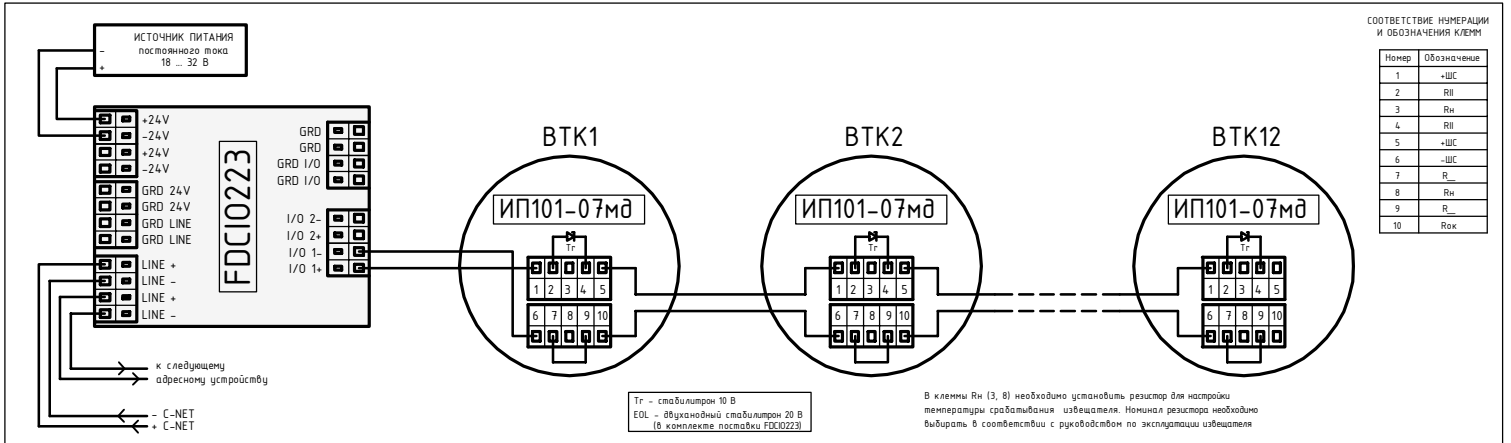
Подключение извещателей пламени пожарных "ИПП-07е-330-1/2 "Гелиос" к транспондеру "FDC10223" (макс. 10 шт. в шлейф)



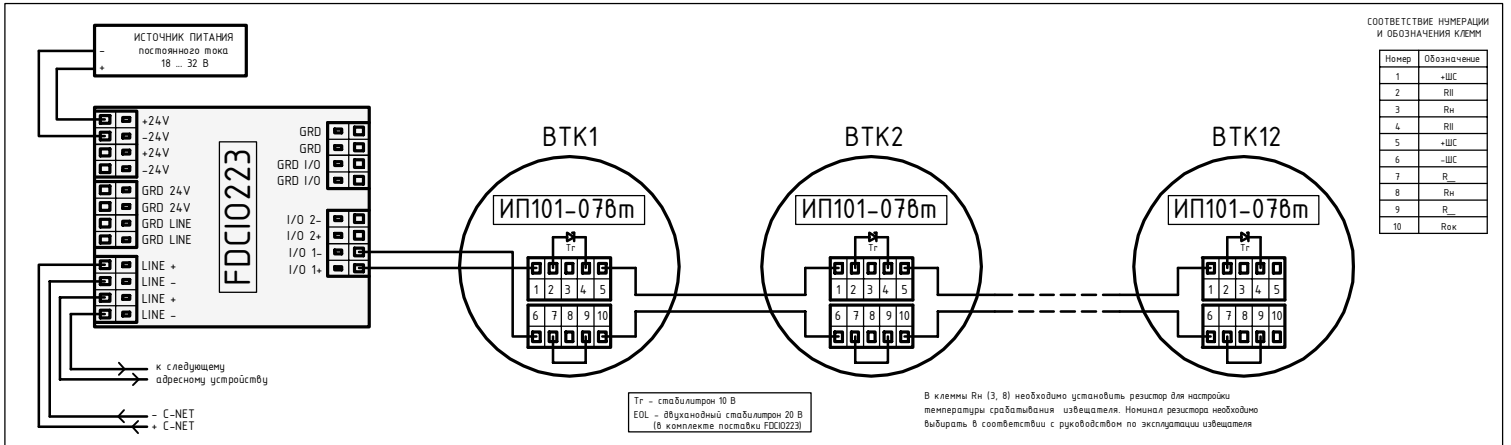
Подключение извещателей пожарных тепловых "ИП101-07ем" к транспондеру "FDCIO223" (макс. 12 шт. в шлейф)



Подключение извещателей пожарных тепловых "ИП101-07мд" к транспондеру "FDCIO223" (макс. 12 шт. в шлейф)



Подключение извещателей пожарных тепловых "ИП101-078м" к транспондеру "FDCIO223" (макс. 12 шт. в шлейф)



Подключение извещателей пожарных тепловых "ИП101-07е" к транспондеру "FDCIO223" (макс. 32 шт. в шлейф)

