



623700, Россия, Свердловская область,  
г. Березовский, ул. Ленина, д. 12  
Тел/факс: +7 (343) 351-05-07 (многоканальный)  
e-mail: [market@eridan-zao.ru](mailto:market@eridan-zao.ru); <http://www.eridan.ru>

ОКПД2: 26.30.50.121



## УСТРОЙСТВО дистанционного пуска взрывозащищенное ИП535-07е-«ПУСК»

Руководство по эксплуатации  
4371-006-43082497-04-03 РЭ, 2019 г.

ВЗРЫВОЗАЩИЩЕННОЕ ПОЖАРНОЕ ОБОРУДОВАНИЕ

«ИП535-07е-«ПУСК» 4371-006-43082497-04-03 РЭ Изм. №17 от 01.06.2018

### 1. НАЗНАЧЕНИЕ ИЗДЕЛИЯ

Настоящее руководство по эксплуатации (РЭ) распространяется на извещатель пожарный ручной взрывозащищенный ИП535-07е в модификации ИП535-07е-«ПУСК» - устройство дистанционного пуска взрывозащищенное (в дальнейшем устройство пуска, УДП), предназначенное для ручного запуска систем противопожарной защиты во взрывоопасных зонах или зонах общепромышленного назначения.

Устройство пуска может эксплуатироваться в различных климатических зонах (УХЛ1, ХЛ1, ОМ1 и др.) в диапазоне температур от минус 60°C до 85°C, категория размещения 1, тип атмосферы II или III по ГОСТ 15150-69, степень защиты оболочки устройства от воздействия пыли и влаги соответствует IP66/IP67 по ГОСТ 14254-2015 (IEC 60529:2013).

Устройство пуска соответствует требованиям безопасности для взрывозащищенного оборудования по TR TC 012/2011 и Техническому регламенту о требованиях пожарной безопасности ФЗ №123-ФЗ.

Устройство пуска имеет взрывобезопасный уровень защиты, маркировку взрывозащиты "1Ex db IIC T6 Gb" по ГОСТ 31610.0-2014 (IEC 60079-0:2011) вида "взрывонепроницаемая оболочка "d".

Устройство дистанционного пуска взрывозащищенное должно применяться с кабельными вводами АО "Эридан" или другими сертифицированными кабельными вводами, которые обеспечивают вид взрывозащиты "взрывонепроницаемая оболочка", уровень взрывозащиты 1, подгруппу IIC. Кабельные вводы должны иметь степень защиты (IP) и рабочий температурный диапазон, соответствующие условиям эксплуатации устройства.

Устройство пуска может быть установлено во взрывоопасных зонах 1 и 2 классов помещений и наружных установок согласно присвоенной маркировке взрывозащиты, ГОСТ IEC 60079-10-1-2013, ГОСТ IEC 60079-14-2013, классификации гл. 7.3 ПУЭ (6-е издание) и других директивных документов, регламентирующих применение электрооборудования во взрывоопасных зонах.

Окружающая среда может содержать взрывоопасные смеси газов и паров с воздухом категории IIA, IIB и IIC.

Изготовление устройств возможно только при наличии действующих сертификатов соответствия требованиям пожарной безопасности и взрывозащищенности оборудования.

Устройства, предназначенные для эксплуатации на морских судах с классом Российского Морского Регистра Судоходства (в дальнейшем РС), должны быть изготовлены и испытаны под его техническим наблюдением. Необходимость наблюдения РС оговаривается при заказе.

Устройство пуска может выпускаться в модификациях:

а) устройство дистанционного пуска взрывозащищенное ИП535-07е-«ПУСК»-И1 (исполнение И1), предназначенное для ручного запуска систем противопожарной защиты и обеспечивающее замыкание цепи при активации;

б) устройство дистанционного пуска взрывозащищенное ИП535-07е-«ПУСК»-И2 (исполнение И2), предназначенное для ручного запуска систем противопожарной защиты при работе в шлейфах пожарной сигнализации на

размыкание (последовательное включение) или на замыкание (параллельное включение).

Устройства пуска ИП535-07е-“ПУСК” не являются средством измерения.

Запись устройства ИП535-07е-“ПУСК” при заказе и оформлении первичных учетных документов должна минимально состоять из наименования, условного обозначения и количества.

Запись устройства ИП535-07е-“ПУСК” в технической документации должна состоять из наименования, условного обозначения, обозначения ТУ.

ИП535-07е-Х<sub>2</sub>-Х<sub>3</sub>/Х<sub>4</sub>(Х<sub>5</sub>)/Х<sub>6</sub>, Х<sub>7</sub>, Х<sub>8</sub>, Х<sub>9</sub>  
[1] [2] [3] [4] [5] [6] [7] [8] [9]

[1] Название серии извещателя.

[2] Х<sub>2</sub> - обозначение модификации изделия по назначению:

– “ПУСК” - устройство дистанционного пуска (УДП).

[3] Х<sub>3</sub> - принцип работы устройства дистанционного пуска:

- И1 - исполнение И1 - УДП обеспечивает замыкание цепи при активации;
- И2 - исполнение И2 - УДП обеспечивает работу в шлейфах пожарной сигнализации на размыкание (последовательное включение) или на замыкание (параллельное включение).

[4] Х<sub>4</sub> - назначение УДП:

- ПУСК ПОЖАРОТУШЕНИЯ - запуск систем пожарной автоматики газового пожаротушения (цвет желтый) - по умолчанию, допускается не указывать;
- ПУСК ДЫМОУДАЛЕНИЯ - запуск систем дымоудаления (цвет оранжевый);
- АВАРИЙНЫЙ ВЫХОД - формирование аварийных сигналов или сигналов для разблокирования аварийных выходов (цвет зеленый);
- АВАРИЙНАЯ ОСТАНОВКА - останов системы пожарной автоматики газового пожаротушения (цвет синий);
- ПУСК - назначение УДП определяется пользователем (цвет серый).

[5] Х<sub>5</sub> - цвет корпуса УДП:

- Ж - желтый;
- О - оранжевый;
- З - зеленый;
- С - синий;
- СР - серый.

\* По согласованию с АО “Эридан” УДП могут изготавливаться с любой надписью назначения на шильдике крышки и корпусах любого цвета (кроме красного).

[6] Х<sub>6</sub> - дополнительное проектное цифро-буквенное обозначение (защита проекта, по согласованию с потребителем).

[7] Х<sub>7</sub> - наличие свидетельства о типовом одобрении РМРС:

- нет - без свидетельства;
- РМРС - наличие свидетельства о типовом одобрении РМРС.

[8] Х<sub>8</sub> - комплектация кабельными вводами (в соответствии с п.3).

[9] Х<sub>9</sub> - комплектация дополнительным оборудованием:

- СЗК ИП535 - защитный козырек.

Допускается исключение или изменение порядка следования данных [4-9] в обозначении изделия и расстановка других знаков препинания между данными не приводящие к различному толкованию исполнения изделия.

Пример условного обозначения устройства ИП535-07е-“ПУСК”:

«ИП535-07е-“ПУСК”-И1/ ПУСК ПОЖАРОТУШЕНИЯ (Ж)/ КВО14, КВО14, СЗК ИП535».

Пример обозначения устройства ИП535-07е-“ПУСК” при заказе:

«Устройство дистанционного пуска взрывозащищенное ИП535-07е-“ПУСК”-И1/ ПУСК ПОЖАРОТУШЕНИЯ (Ж)/ КВО14, КВО14, СЗК ИП535 - 2 шт.»

Пример обозначения устройства ИП535-07е-“ПУСК” при оформлении документации:

«Устройство дистанционного пуска взрывозащищенное ИП535-07е-“ПУСК”-И1/ ПУСК ПОЖАРОТУШЕНИЯ (Ж)/ КВО14, КВО14, СЗК ИП535 ТУ 4371-006-43082497-04».

Схемы подключения устройства приведены в приложении А.

## 2. ТЕХНИЧЕСКИЕ ХАРАКТЕРИСТИКИ

2.1. Устройство пуска может применяться в качестве одиночного элемента, а также в шлейфах сигнализации на размыкание (последовательное включение) или на замыкание (параллельное включение).

2.2. Устройство ИП535-07е-“ПУСК” относится к ИПР класса В по ГОСТ Р 53325-2012.

### 2.3. Характеристики устройства ИП535-07е-“ПУСК”-И1:

- а) УДП И1 обеспечивает замыкание цепи при активации (рисунки 5, 7);
- б) максимально допустимая коммутируемая мощность, не более 10 Вт;
- в) максимальное допустимое коммутируемое напряжение 60 В;
- г) максимальный допустимый коммутируемый ток 0,5 А;
- д) род тока: постоянный, переменный.

### 2.4. Характеристики устройства ИП535-07е-“ПУСК”-И2:

а) УДП И2 можно включать в шлейф пожарной сигнализации на размыкание (последовательное включение) или на замыкание (параллельное включение) (рисунок 6);

б) диапазон питающих напряжений  $U_n$  8-28 В от источников постоянного или импульсного тока при длительности положительного импульса не менее 0,5 с и длительности отрицательного импульса не более 0,1 с;

в) максимальный потребляемый ток, не более, 70 мкА;

г) максимальный ток через устройство пуска при включении на замыкание не должен превышать 200 мА;

д) полное сопротивление устройства в шлейфе не более 0,3 Ом;

е) время готовности устройства к работе после включения питания не более 2 с;

ж) возврат УДП И2 из режима “Пожар” в дежурный режим возможен при установленном приводном элементе сбросом устройства с помощью прибора, снятием напряжения питания с устройства или деактивацией магнитным ключом из комплекта поставки (требование п.4.2.1.10 ГОСТ Р 53325-2012);

з) время сброса устройства при отключении электропитания не более 3 с.

2.5. Габаритные размеры устройства (без установленных кабельных вводов), не более, 120x135x110 мм.

2.6. Масса устройства (без установленных кабельных вводов) не более 1,0 кг. Масса нетто не более 1,3 кг. Масса брутто не более 1,7 кг.

2.7. Показатели надежности:

- устройство рассчитано на круглосуточную непрерывную работу 24/7;
- средняя наработка на отказ в дежурном режиме – не менее 60000 часов;
- назначенный срок службы – не менее 10 лет.

2.8. Условия эксплуатации:

- температура окружающего воздуха от минус 60°C до плюс 85°C;
- атмосферное давление от 84 до 106,7 кПа (от 630 до 800 мм рт. ст.);
- относительная влажность воздуха 100% при температуре не более 25°C и 95% без конденсации при температуре не более 40°C.

2.9. По способу защиты от поражения электрическим током УДП соответствует классу III по ГОСТ 12.2.007.0-75.

2.10. УДП виброустойчиво к воздействию синусоидальной вибрации с частотой от 2 до 150 Гц с ускорением до 0,7g.

2.11. УДП сохраняет работоспособность при воздействии на него прямого механического удара с энергией 1,9 Дж.

2.12. УДП устойчиво к механическим ударам с ускорением 5g и длительностью ударного импульса 18±5 мс.

2.13. Конструкция устройства пуска обеспечивает его прочность при сейсмическом воздействии в 9 баллов по шкале MSK-64 по ГОСТ 30546.1-98.

2.14. УДП соответствует нормам и требованиям электромагнитной совместимости по ГОСТ Р 53325-2012 со степенью жесткости испытаний 2.

Значение напряжённости поля радиопомех, создаваемых устройством при эксплуатации, не превышает установленных норм по ГОСТ Р 53325-2012 для оборудования класса Б.

2.15. Судовые УДП устойчивы к воздействию соляного (морского) тумана, а также безотказно работают при длительном крене судна до 22,5°, дифференте до 10°, при одновременном крене и дифференте в указанных пределах, а также при бортовой качке до 22,5° с периодом 7-9 с и килевой до 10° от вертикали.

2.16. Вводное устройство УДП выполнено для монтажа кабелем круглого сечения наружным диаметром 6-12 мм (по резиновому уплотнению – поясной изоляции).

УДП комплектуются вводными устройствами по заявке потребителей или устанавливаются заглушки. Присоединительная резьба для установки кабельных вводов метрическая М20х1,5 мм.

2.17. Выбор кабеля проводить в соответствии с СП 6.13130.2013 и ГОСТ ИЕС 60079-14-2013, сечение жил не менее 0,75 мм<sup>2</sup>, диаметр поясной изоляции 6-12 мм.

2.18. Клеммы устройства позволяют зажимать одножильные или многопроволочные провода сечением 0,08-2,5 мм<sup>2</sup> (28-14 AWG).

2.19. Размещать УДП на объекте следует согласно требованиям СП 5.13130.2009.

2.20. Рекомендуемое положение УДП: вводными устройствами вниз (см. рисунок 1 приложение А).

### 3. КОМПЛЕКТНОСТЬ ПОСТАВКИ

3.1. Общая комплектация устройства

Таблица 1.

Наименование	Кол.	Примечания
Устройство дистанционного пуска	1	Исполнение И1/И2 по заявке
Кабельный ввод с набором уплотнительных колец и монтажных шайб	-	По заявке
Клеммный ключ WAGO или монтажная отвертка	1	
Спец. ключ	1	
Крепеж (саморез)	2	
Резистор Rк=51 кОм	1	Для ИП535-07е-“ПУСК”-И1, установлен в клеммы внутри УДП
Магнитный ключ	1	Для ИП535-07е-“ПУСК”-И2
Джампер J1	1	Для ИП535-07е-“ПУСК”-И2
Козырек	1	По заявке
Сменный элемент	10	Для фиксации защитного элемента
Руководство по эксплуатации	1	
Паспорт	1	
Информация о кабельных вводах	1	На групповую упаковку
Сертификат соответствия ПБ	1	На партию
Сертификат соответствия ТР ТС 012/2011	1	На партию
Декларация соответствия ТР ТС 020/2011	1	На партию
Свидетельство РМРС	1	На партию при заказе

3.2. Комплектация УДП вводными устройствами (по заказу)

Устройство дистанционного пуска взрывозащищенное должно применяться с кабельными вводами АО “Эридан” или другими сертифицированными кабельными вводами, которые обеспечивают вид взрывозащиты “взрывонепроницаемая оболочка”, уровень взрывозащиты 1, подгруппу ПС. Кабельные вводы должны иметь степень защиты (IP) и рабочий температурный диапазон, соответствующие условиям эксплуатации устройства.

По согласованию с заказчиком комплектация устройства может производиться различными кабельными вводами АО “Эридан”, а также заглушками.

Условные обозначения при заказе:

**ШТ** - штуцер для трубной разводки с внешней резьбой;

**КВБ** - кабельный ввод для монтажа бронированным кабелем с любым типом брони с одинарным уплотнением по поясной изоляции кабеля;

**КВБУ** - кабельный ввод для монтажа бронированным кабелем с двойным уплотнением кабеля по наружной и поясной изоляции с любым типом брони;

**КВО** - кабельный ввод для открытой прокладки кабеля;

**КВМ** - кабельный ввод для монтажа кабелем в металлорукаве;

**ЗГ** - оконечная заглушка М20х1,5 мм.

Более подробная информация о комплектации УДП вводными устройствами приведена в документе КВ-00.000 «Кабельные вводы».

По согласованию с заказчиком комплектация может производиться другими сертифицированными кабельными вводами.

#### **4. ОПИСАНИЕ И ПРИНЦИП РАБОТЫ**

4.1. Устройство пуска содержит узлы и детали указанные на рисунке 1 приложения А.

В литом корпусе (4) УДП установлена плата (1); плата залита изоляционным компаундом; крышка (6), с установленной в ней линзой (7), завинчивается в корпус, фиксируется от самоотвинчивания приводным элементом (2). Приводной элемент закольцовывает линии магнитного поля (27). Доступ к приводному элементу (2) защищен элементом (8), который фиксируется установкой сменного элемента (3).

По заказу устройство может комплектоваться защитным козырьком (34, опция).

УДП крепится за корпус к вертикальной плоскости кабельными вводами вниз.

Вводное устройство УДП выполнено для монтажа кабелем круглого сечения с наружным диаметром 6-12 мм (по резиновому уплотнению – поясной изоляции). Для уплотнения электрических проводов УДП комплектуется набором уплотнительных колец и кабельными вводами (или заглушками). Присоединительная резьба для установки кабельных вводов М20х1,5 мм.

4.2. На рисунках 4 и 5 приведен вид сверху платы УДП и назначение клемм. Клеммы защитного заземления электрически соединены с корпусом устройства (4).

Устройство пуска ИП535-07е-“ПУСК”-И1 (рисунок 5) содержит магнитоуправляемый контакт и обеспечивает замыкание цепи при активации ручного запуска систем противопожарной защиты.

Устройство пуска ИП535-07е-“ПУСК”-И2 (рисунок 4) имеет два электронных ключа: первый ключ нормально замкнутый для последовательного включения устройства в шлейф сигнализации (срабатывает на размыкание), второй ключ нормально разомкнутый для параллельного включения устройства в шлейф (срабатывает на замыкание). Для информации о состоянии УДП предусмотрен оптический индикатор (29).

Назначение функциональной переключки J1 «ФИКС» (фиксация при срабатывании):

«0 - ВКЛ» - переключка снята – УДП И2 соответствует п.4.2.1.10 ГОСТ Р 53325-2012. После срабатывания устройство фиксируется в режиме «Пожар». Возврат УДП в дежурный режим после выдачи им сигнала пуска, осуществляется при установленном приводном элементе после отключения/включения питающего напряжения с УДП. Время сброса УДП при отключении электропитания не более 3 с. Также возврат УДП в дежурный режим возможен деактивацией магнитным ключом из комплекта поставки (поднести магнитный ключ к месту, обозначенному на корпусе устройства цветной меткой).

«1 - ОТКЛ» - переключка установлена – после срабатывания УДП И2 переходит

из тревожного в дежурный режим автоматически при установке приводного элемента в исходное состояние.

**Для соответствия ГОСТ Р 53325-2012 и при использовании устройства пуска на территории России переключка J1 должна быть снята.**

Схемы подключения устройств приведены на рисунках 6 и 7 приложения А.

4.3. Для активации устройства пуска ИП535-07е-“ПУСК”-И1:

- подключить устройство к шлейфу прибора или источнику питания;
- сместить защитный элемент (8), сломав сменный элемент (3) и обеспечив доступ к приводному элементу (2), затем выдернуть приводной элемент, при этом прибор получит сигнал о срабатывании УДП;

- установить приводной элемент (2) в исходное состояние, установить защитный элемент (8), зафиксировав его сменным элементом (3) из комплекта поставки, при этом УДП перейдет в дежурный режим работы.

4.4. Для активации устройства пуска ИП535-07е-“ПУСК”-И2:

- подключить устройство к шлейфу прибора. Работу устройства контролировать по работе его внутреннего индикатора зеленого цвета (дежурный режим);

- сместить защитный элемент (8) вниз, сломав сменный элемент (3) и обеспечив доступ к приводному элементу (2), затем выдернуть приводной элемент, при этом прибор получит сигнал о срабатывании УДП. Переход из дежурного режима в режим “Пуск” отобразится красным сигнальным светодиодом устройства;

- установить приводной элемент (2) в исходное состояние; установить защитный элемент (8), зафиксировав его сменным элементом (3) из комплекта поставки;

- способ возврата УДП И2 из режима “Пуск” в дежурный режим будет зависеть от положения переключки J1.

#### **5. ОБЕСПЕЧЕНИЕ ВЗРЫВОЗАЩИЩЕННОСТИ**

5.1. Устройство пуска взрывозащищенное ИП535-07е-“ПУСК” в части взрывозащиты соответствует требованиям ТР ТС 012/2011, ГОСТ 31610.0-2014 (IEC 60079-0:2011), ГОСТ IEC 60079-1-2013.

5.2. УДП в сборе с установленными кабельными вводами представляет собой взрывонепроницаемую оболочку, соответствующую требованиям ГОСТ 31610.0-2014 (IEC 60079-0:2011).

5.3. Конструкция корпуса и отдельных частей УДП выполнена с учетом общих требований ГОСТ 31610.0-2014 (IEC 60079-0:2011) для электрооборудования, размещенного во взрывоопасных зонах. Уплотнения и соединения элементов конструкции устройства обеспечивают степень защиты не менее IP66 по ГОСТ 14254-2015 (IEC 60529:2013). Механическая прочность оболочки соответствует требованиям ГОСТ 31610.0-2014 (IEC 60079-0:2011) для электрооборудования II группы с высокой опасностью механических повреждений. Состав материалов, используемых для изготовления устройств, соответствует допустимому по ГОСТ 31610.0-2014 (IEC 60079-0:2011) для электрооборудования группы II в соответствии с ГОСТ IEC 60079-10-1-2013.

5.4. Взрывоустойчивость и взрывонепроницаемость оболочки УДП

соответствует требованиям для электрооборудования подгруппы ПС по ГОСТ ИЕС 60079-1-2013.

Оболочка выдерживает испытание на взрывоустойчивость при избыточном пневматическом давлении внутри оболочки 0,6 МПа и испытание на механическую прочность ударом бойка с энергией 7 Дж в соответствии с требованиями ГОСТ 31610.0-2014 (ИЕС 60079-0:2011).

5.5. Параметры взрывонепроницаемых резьбовых и клеевых соединений элементов оболочки соответствуют требованиям ГОСТ ИЕС 60079-1-2013 для электрооборудования подгруппы ПС.

5.6. Кабельные вводы обеспечивают прочное и постоянное уплотнение кабеля. Элементы уплотнения соответствуют требованиям взрывозащиты по ГОСТ ИЕС 60079-1-2013.

5.7. Устройство дистанционного пуска взрывозащищенное должно применяться с кабельными вводами АО “Эридан” или другими сертифицированными кабельными вводами, которые обеспечивают вид взрывозащиты “взрывонепроницаемая оболочка”, уровень взрывозащиты 1, подгруппу ПС. Кабельные вводы должны иметь степень защиты (IP) и рабочий температурный диапазон, соответствующие условиям эксплуатации устройства.

5.8. Максимальная температура нагрева наружных частей оболочки устройства в нормальном и аварийном режимах не превышает значений, допустимых для электрооборудования температурного класса Т6 по ГОСТ 31610.0-2014 (ИЕС 60079-0:2011).

5.9. На корпусе устройства имеется табличка с указанием маркировки взрывозащиты, на крышке устройства имеется надпись “Открывать, отключив от сети”.

5.10. Взрывозащитные поверхности крышки и корпуса покрыты смазкой ЦИАТИМ-221 ГОСТ 9433-80.

5.11. Заземляющий зажим предохранен от ослабления применением пружинной шайбы.

5.12. Самоотвинчивание крышки взрывонепроницаемой оболочки предотвращается установленным приводным элементом.

## **6. ОБЕСПЕЧЕНИЕ ВЗРЫВОЗАЩИЩЕННОСТИ ПРИ МОНТАЖЕ**

6.1. Условия установки и эксплуатации устройства пуска должны соответствовать требованиям, изложенным в ТР ТС 012/2011, ГОСТ ИЕС 60079-14-2013, гл. 7.3 ПУЭ (6-е издание), главе 3.4 ПТЭЭП, ПТБ и других директивных документах, действующих в отрасли промышленности, где будет применяться устройство.

6.2. Перед монтажом устройства необходимо произвести его внешний осмотр. Необходимо обратить внимание на целостность оболочки и наличие средств уплотнения кабельных вводов и крышки, маркировки взрывозащиты и предупредительной надписи “Открывать, отключив от сети”.

6.3. На взрывозащищенных поверхностях узлов и деталей, подвергаемых разборке, не допускается наличие раковин, механических повреждений и коррозии.

6.4. Подвод электропитания к устройству производить в строгом соответствии

с действующей “Инструкцией по монтажу электрооборудования силовых и осветительных сетей взрывоопасных зон” ВСН 332-74 и настоящим РЭ.

6.5. Во взрывоопасной зоне не допускается применение кабелей с полиэтиленовой изоляцией или оболочкой.

6.6. Монтажные работы проводить в обесточенном состоянии линии питания. Схемы электрического соединения должны соответствовать рисункам 6 и 7 приложения А.

6.7. Корпус УДП должен быть заземлен медным проводом диаметром не менее 1,5 мм. Провод заземления должен иметь надежный контакт с корпусом и контуром заземления.

6.8. Выполнять уплотнение кабеля в гнезде вводного устройства самым тщательным образом, так как от этого зависит взрывозащищенность вводного устройства.

6.9. В случае использования только одного вводного устройства, необходимо надежно заглушить свободное вводное устройство с помощью заглушки (рисунок 2д).

6.10. УДП И2 может быть оборудован оконечным устройством, установленным в УДП на предприятии-изготовителе (рисунок 2е приложение А). В случае повторного монтажа ОЭ обеспечить герметичность его соединения во вводном устройстве УДП, например, с помощью силиконового герметика.

6.11. Возобновить на взрывозащищенных поверхностях крышки и корпуса антикоррозийную смазку ЦИАТИМ-221 ГОСТ 9433-80.

6.12. После монтажа УДП должно быть опломбировано.

## **7. УКАЗАНИЕ МЕР БЕЗОПАСНОСТИ**

7.1. Соблюдение правил техники безопасности является необходимым условием безопасной работы и эксплуатации устройств.

7.2. Устройства пуска должны применяться в соответствии с установленной маркировкой взрывозащиты, требованиями ТР ТС 012/2011, ГОСТ ИЕС 60079-14-2013, гл. 7.3 ПУЭ (6-е издание), гл. 3.4 ПТЭЭП, ПТБ и других директивных документов, регламентирующих применение электрооборудования во взрывоопасных зонах, и настоящим РЭ.

7.3. Возможные взрывоопасные зоны применения устройств, категории и группы взрывоопасных смесей газов и паров с воздухом – в соответствии с требованиями ГОСТ 31610.0-2014 (ИЕС 60079-0:2011), ГОСТ ИЕС 60079-10-1-2013 и ПУЭ (6-е издание).

7.4. К работам по монтажу, установке, проверке, технической эксплуатации и обслуживанию устройств должны допускаться лица, прошедшие производственное обучение, аттестацию квалификационной комиссии, ознакомленные с настоящим РЭ и прошедшие инструктаж по безопасному обслуживанию.

7.5. Все работы по обслуживанию устройств во взрывоопасной зоне, связанные со снятием крышки, должны производиться только при снятом напряжении питания.

7.6. УДП являются безопасными для обслуживающего персонала при монтаже, ремонте и регламентных работах, как в исправном состоянии, так и в

условиях возможных неисправностей.

7.7. По способу защиты человека от поражения электрическим током устройства соответствуют классу III по ГОСТ 12.2.007.0-75.

7.8. Ответственность за технику безопасности возлагается на обслуживающий персонал.

## 8. ПОРЯДОК УСТАНОВКИ И РАБОТЫ

8.1. После получения УДП - подготовить рабочее место, вскрыть упаковку, проверить комплектность согласно п.3 паспорта и упаковочной ведомости. Если устройство перед вскрытием упаковки находилось в условиях отрицательных температур, произвести его выдержку при комнатной температуре не менее 4 часов.

8.2. Произвести внешний осмотр устройства и убедиться в отсутствии видимых механических повреждений, наличии маркировки взрывозащиты.

8.3. Произвести проверку работоспособности устройства, для этого:

– подключить устройство к шлейфу прибора или источнику питания 8-28 В согласно схем приложения А. Работу устройства контролировать по работе его внутреннего индикатора дежурного режима и по его состоянию, отображаемому прибором;

– сместить защитный элемент, сломав сменный элемент и обеспечив доступ к приводному элементу, затем выдернуть приводной элемент. При этом прибор получит сигнал “Пуск” от УДП;

– установить приводной элемент в исходное состояние; установить защитный элемент, зафиксировав его сменным элементом из комплекта поставки;

– УДП И1 перейдет в дежурный режим работы автоматически;

– способ возврата УДП И2 из режима “Пуск” в дежурный режим будет зависеть от положения переключки J1;

– выключить прибор или источник питания, отключить от него устройство.

8.4. Монтаж устройства пуска на объекте должен производиться по заранее разработанному проекту, в котором учитываются все требования настоящего РЭ.

8.5. Перед установкой УДП на объект следует снять заглушки с уплотнений.

8.6. Устройство (рисунок 1 приложение А) крепится к вертикальной плоскости за корпус (4) через два отверстия Ø9 мм.

При несоответствии крепежа из комплекта поставки типу поверхности, на которую предполагается устанавливать устройство, дополнительный крепеж приобретается потребителем самостоятельно.

8.7. Рекомендуемое положение УДП: вводными устройствами вниз (см. рисунок 1 приложение А).

8.8. При подключении устройства пуска уплотнение кабеля осуществляется по оболочке (поясной изоляции) с помощью уплотнительных колец соответствующего диаметра из комплекта поставки.

8.9. При трубной разводке трубная муфта навинчивается на штуцер с внешней резьбой (рисунок 2б приложение А).

8.10. При прокладке бронированным кабелем и использовании кабельного ввода КВБ12 диаметр брони не должен превышать 12 мм (рисунок 2а приложение А). Ввод кабеля в УДП производится через отверстие штуцера (6), затем на штуцер

накручивается гайка (7), чем и обеспечивается фиксация кабеля и заземление брони.

8.11. При использовании кабельного ввода КВБ17 диаметр брони кабеля не должен превышать 17 мм, заземление брони осуществляется при помощи втулки (12) (рисунок 2в приложение А).

8.12. Допускается обеспечивать защиту кабеля во взрывоопасной зоне металлоукавом (в соответствии с требованиями ГОСТ IEC 60079-14-2013). Кабельный ввод КВМ15 (КВМ20) предназначен для монтажа кабелем в металлоукаве с условным проходом  $D=15$  мм (20 мм). Пример монтажа металлоукава в кабельном вводе показан на рисунке 2г приложения А.

8.13. Неиспользуемое для подключения вводное устройство необходимо надежно заглушить с помощью заглушки. Монтаж заглушки показан на рисунке 2д.

8.14. Вместо заглушки может быть установлен оконечный элемент ОЭ (пример монтажа на рисунке 2е, приложение А). Оконечное устройство устанавливается в УДП И2 на предприятии-изготовителе, провода ОЭ подключаются к клеммам УДП И2 параллельно оконечному элементу пульта. При подаче питания зеленый светодиод ОЭ загорается в мигающем режиме.

Установка оконечного элемента ОЭ с индикацией не исключает необходимости установки дополнительных элементов шлейфа. Тип и номиналы дополнительных элементов шлейфа указываются в паспорте на ППКП, с которым применяется устройство.

8.15. При применении кабельных вводов других производителей необходимо обеспечить герметичность всех выполняемых соединений любым доступным способом, допустимым к применению в данной зоне в соответствии с классом ее опасности.

Уплотнение резьбового соединения допускается осуществить эпоксидными компаундами или аналогичными им материалами с рабочей температурой и свойствами, соответствующими условиям эксплуатации устройства.

8.16. Для присоединения устройства пуска к сети сигнализации открыть крышку (6).

**Запрещается производить подключение УДП при включенном напряжении питания.**

8.17. Вставить подготовленные кабели в кабельные вводы (концы наружных оболочек кабелей должны выступать не менее чем на 5 мм из вводного устройства внутри УДП), затянуть штуцера кабельных вводов и законтрить их контргайками.

8.18. Проверить качество зажима кабелей в кабельных вводах на выдёргивание.

8.19. Подключаемые к устройству пуска электрические кабели должны быть защищены от растягивающих и скручивающих нагрузок.

8.20. Подключать устройство пуска к шлейфу сигнализации согласно схемам приложения А, следуя примечаниям к рисункам.

8.21. Для подключения проводников в клеммы:

а) снять изоляцию с концов освобождённых жил всех кабелей на длину 6-8 мм;

б) открыть вводное отверстие клеммы нажатием с помощью клеммного ключа WAGO из комплекта поставки или часовой отвертки;

в) ввести проводник со снятой изоляцией во входное отверстие клеммы, зажать, сняв усилие с клеммного ключа или отвертки;

г) самопроизвольное отсоединение, таким образом, становится невозможным.

8.22. Проверить выполненный монтаж, обратив внимание на правильность произведённых соединений, на наличие и правильность установки всех крепежных и контрящих элементов.

8.23. Закрыть крышку (6) устройства пуска, тщательно её затянуть для обеспечения герметичности, зафиксировать от самоотвинчивания приводным элементом (2). Момент затяжки крышки устройства должен быть не менее 16 Нм. Приводной элемент защищается элементом (8), который фиксируется установкой сменного элемента (3). Правильное положение крышки и всех элементов конструкции указано на рисунке 1.

8.24. Каждое устройство необходимо заземлить используя внешний болт заземления (21) (рисунок 1). При одиночном монтаже УДП можно использовать внутренние клеммы защитного заземления. При подключении заземления следует руководствоваться требованиями ПУЭ. Нанести на контактный зажим заземления соответствующую смазку для защиты от коррозии и атмосферных воздействий.

8.25. Описание работы устройства пуска ИП535-07е-“ПУСК”-И1

Устройство пуска ИП535-07е-“ПУСК”-И1 может использоваться как пассивное не потребляющее ток, когда не установлен резистор Rk и отсутствует индикация, или как активное, когда установлен резистор Rk и в дежурном режиме наблюдается свечение светодиода состояния.

Для активации устройства сместить защитный элемент (8) вниз, сломав сменный элемент (3) и обеспечив доступ к приводному элементу (2), затем выдернуть приводной элемент (2), при этом прибор получит сигнал о срабатывании УДП и в случае активного УДП светодиод состояния погаснет.

Для возврата УДП И1 в дежурный режим работы установить приводной элемент (2) в исходное состояние, установить защитный элемент (8), зафиксировав его сменным элементом (3) из комплекта поставки.

8.26. Описание работы устройства пуска ИП535-07е-“ПУСК”-И2

Работу УДП ИП535-07е-“ПУСК”-И2 в дежурном режиме контролировать по работе его внутреннего индикатора зеленого цвета.

Для активации устройства сместить защитный элемент (8) вниз, сломав сменный элемент (3) и обеспечив доступ к приводному элементу (2), затем выдернуть приводной элемент, при этом прибор получит сигнал о срабатывании УДП. Переход из дежурного режима в режим “Пуск” отобразится красным сигнальным светодиодом на лицевой поверхности крышки.

Способ возврата УДП И2 из режима “Пуск” в дежурный режим будет зависеть от положения переключки J1.

Для возврата УДП И2 из режима “Пуск” в дежурный режим работы установить приводной элемент (2) в исходное состояние, установить защитный элемент (8), зафиксировав его сменным элементом (3) из комплекта поставки.

При установленной переключке J1 УДП И2 вернется в дежурный режим автоматически.

При снятой переключке J1 необходимо осуществить сброс УДП с помощью прибора, снятием напряжения питания с устройства или деактивацией магнитным ключом из комплекта поставки (требование п.4.2.1.10 ГОСТ Р 53325-2012).

## 9. МАРКИРОВКА И ПЛОМБИРОВАНИЕ

9.1. Маркировка устройства пуска соответствует конструкторской документации, требованиям ГОСТ Р 53325-2012 и ГОСТ 31610.0-2014 (IEC 60079-0:2011).

9.2. На шильдиках нанесены:

- надпись “ПУСК” или другая, символ “Стрелки”, символ “Рука” по ГОСТ Р 53325-2012;
- условное обозначение устройства;
- наименование предприятия-изготовителя;
- маркировка взрывозащиты “1Ex db IIC T6 Gb” по ГОСТ 31610.0-2014 (IEC 60079-0:2011), а также специальный знак взрывобезопасности “Ex” по ТР ТС 012/2011;
- степень защиты оболочкой по ГОСТ 14254-2015 (IEC 60529:2013);
- диапазон температур эксплуатации;
- предупредительная надпись “Открывать, отключив от сети”;
- год выпуска изделия;
- заводской номер устройства;
- знаки соответствия сертификации и номера сертификатов соответствия.

9.3. Последовательность записи составляющих маркировки устройства определяется предприятием-изготовителем. Некоторые составные части маркировки могут быть нанесены на шильдиках, гравировкой, ударным или другим способом.

9.4. Маркировка знака заземления соответствует ГОСТ 12.2.007.0-75.

9.5. Маркировка транспортной тары производится по ГОСТ 14192-96 и содержит информационные надписи, выполненные типографским способом, с указанием:

- грузополучателя;
- пункта назначения;
- грузоотправителя;
- пункта отправления;
- манипуляционных знаков №1 “Хрупкое, осторожно”, №3 “Беречь от влаги”, №11 “Верх”.

## 10. ТЕХНИЧЕСКОЕ ОБСЛУЖИВАНИЕ

10.1. При эксплуатации устройства пуска должны выполняться требования в соответствии с п.5 “Обеспечение взрывозащищенности” и п.6 “Обеспечение взрывозащищенности при монтаже” настоящего РЭ.

10.2. При эксплуатации устройство должно подвергаться внешнему систематическому осмотру в объеме ТО-1 и ТО-2, необходимо проводить его проверку и техническое обслуживание в соответствии с требованиями ГОСТ IEC 60079-14-2013 и ГОСТ IEC 60079-17-2013.

10.3. Периодические осмотры устройства должны проводиться в сроки, которые устанавливаются технологическим регламентом в зависимости от производственных условий, но не реже одного раза в полгода для ТО-1 и одного раза в год для ТО-2.

10.4. Регламентные работы по техническому обслуживанию устройства пуска приведены в таблице 2 ниже.

10.5. Категорически запрещается эксплуатация устройства с поврежденными деталями, обеспечивающими взрывозащиту, и другими неисправностями.

10.6. Открывать крышку устройства и осматривать его можно только после отключения его от всех источников электропитания.

Таблица 2.

Вид ТО	Периодичность	Объемы работ/ виды проверок	Продолжительность
ТО-1	1 раз в полгода	<ul style="list-style-type: none"> <li>– внешний осмотр;</li> <li>– правильность установки приводного (2) и защитного (8) элементов, защитный элемент должен быть зафиксирован сменным элементом (3);</li> <li>– работоспособность элементов индикации (в случае активной схемы включения);</li> <li>– проверка заземления;</li> <li>– выявление механических повреждений;</li> <li>– очистка от внешних загрязнений;</li> <li>– проверка целостности и видимости маркировки взрывозащиты;</li> <li>– затяжка: фитинги, болты, вводные устройства и заглушки правильно установлены и плотно затянуты.</li> </ul>	0,5 ч
ТО-2	1 раз в год	<ul style="list-style-type: none"> <li>– проверки в объеме ТО-1;</li> <li>– резьба соединения крышки и корпуса чистая и не имеет повреждений;</li> <li>– замена смазки на поверхности “Взрыв”;</li> <li>– исправность кабельной арматуры и уплотнительных колец;</li> <li>– надежность контактов электрических подключений;</li> <li>– печатная плата залита компаундом, компаунд и плата не имеют повреждений.</li> </ul>	1,0 ч

10.7. При осмотрах, связанных с открыванием крышки устройства, необходимо произвести смену смазки ЦИАТИМ-221 ГОСТ 9433-80. Допускается замена смазки на другую, с аналогичными параметрами и свойствами, соответствующими условиям эксплуатации устройства пуска.

10.8. Для предотвращения примерзания приводной элемент (2, металлическую часть) перед установкой в УДП необходимо обильно смазать смазкой ЦИАТИМ-221 или Литол.

10.9. В процессе эксплуатации устройства пуска, по мере загрязнения, чтобы избежать скопления пыли свыше 5 мм, необходимо производить чистку корпуса устройства. Чистку производить влажной хлопчатобумажной тканью или бумажной салфеткой с непрерывной сменой контактирующей поверхности ткани/бумаги. При

необходимости, возможно применение воды или сжатого воздуха давлением до 0,15 МПа с последующей протиркой влажной тканью/салфеткой.

10.10. Эксплуатация и ремонт устройства пуска должны производиться в соответствии с требованиями гл. 3.4 “Электроустановки во взрывоопасных зонах” ПТЭЭП.

УДП не предназначено для ремонта пользователем на местах использования.

Ремонт УДП, связанный с восстановлением параметров взрывозащиты по узлам и деталям должен производиться в соответствии с ГОСТ 31610.19-2014/IEC 60079-19:2010 только на предприятии-изготовителе АО “Эридан”.

## 11. ТРАНСПОРТИРОВАНИЕ, ХРАНЕНИЕ И УТИЛИЗАЦИЯ

11.1. Условия транспортирования и хранения УДП в упакованном виде должны соответствовать условиям хранения 2 по ГОСТ 15150-69 при температуре от минус 60 до 85°С. Воздух в помещении для хранения не должен содержать паров кислот и щелочей, а также газов, вызывающих коррозию.

11.2. УДП в упаковке предприятия изготовителя могут транспортироваться любым видом закрытого транспорта (железнодорожные вагоны, закрытые автомашины, контейнеры, герметизированные отсеки самолетов, трюмов и т.д.) в соответствии с общими правилами перевозки грузов.

11.3. При транспортировании необходимо строго следовать требованиям манипуляционных знаков, нанесенных на транспортную тару.

Во время погрузочно-разгрузочных работ и транспортирования коробки не должны подвергаться резким ударам и воздействиям атмосферных осадков.

Способ укладки коробок на транспортирующее средство должен исключать их перемещение.

11.4. При длительном хранении необходимо через 24 месяца производить ревизию УДП в соответствии с ГОСТ 9.014-78.

11.5. Не допускать транспортирования и хранения УДП без установленного приводного элемента.

11.6. По уровню утилизационной способности УДП относятся к пятой группе. После окончания срока службы, утилизация устройств должна производиться без принятия специальных мер защиты окружающей среды в порядке, предусмотренном эксплуатирующей организацией.

## 12. ГАРАНТИЙНЫЕ ОБЯЗАТЕЛЬСТВА

12.1. Изготовитель гарантирует соответствие УДП требованиям технических условий ТУ 4371-006-43082497-04 и конструкторской документации.

12.2. Гарантийный срок изделия составляет 5 лет с момента передачи товара покупателю.

12.3. Изготовитель не отвечает за недостатки изделия, если они возникли после его передачи потребителю вследствие нарушения потребителем правил использования, хранения или транспортировки, действий третьих лиц или непреодолимой силы.

12.4. В случае устранения недостатков изделия, гарантийный срок на него продлевается на период, в течение которого изделие не использовалось.



12.5. При замене изделия гарантийный срок исчисляется заново со дня передачи товара потребителю.

### 13. СВЕДЕНИЯ О РЕКЛАМАЦИЯХ

13.1. Претензии по качеству устройства пуска подлежат рассмотрению при предъявлении устройства, паспорта на него и акта о скрытых недостатках.

13.2. Претензии не подлежат удовлетворению в следующих случаях:

13.2.1. Истек гарантийный срок эксплуатации;

13.2.2. Дефект возник после передачи устройства потребителю вследствие нарушения потребителем правил использования, хранения или транспортировки, действий третьих лиц или непреодолимой силы (в том числе высоковольтных разрядов и молний), несчастного случая, включая (но не ограничиваясь этим) следующее:

– изделие подвергалось ремонту, не уполномоченными на то сервисными центрами или дилерами;

– изделие подвергалось переделке или модернизации без согласования с АО “Эридан”;

– дефект стал результатом неправильной эксплуатации, установки и/или подключения изделия, включая повреждения, вызванные подключением изделия к источникам питания, не соответствующим стандартам параметров питающих сетей и других подобных внешних факторов;

– дефект возник вследствие катастрофы техногенного и природного характера, войны, локального вооруженного конфликта, эпидемии, забастовки, пожара и других стихийных бедствий.

### 14. СВЕДЕНИЯ ОБ ИЗГОТОВИТЕЛЕ

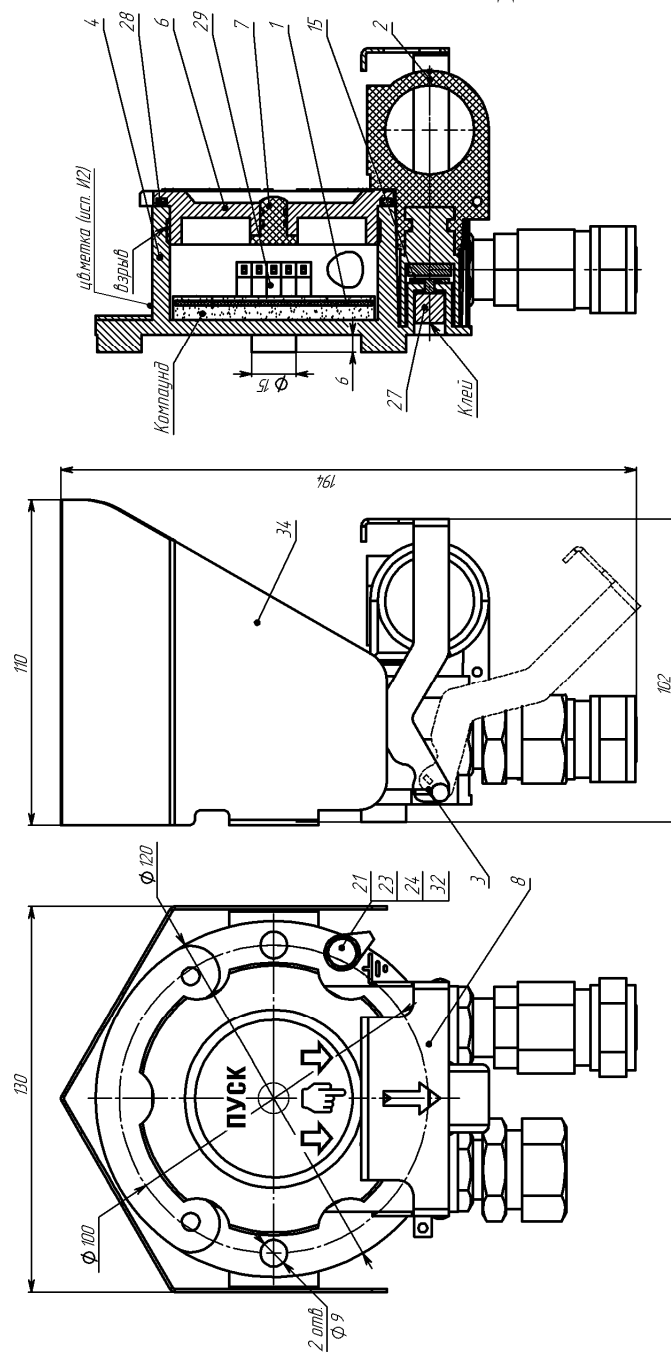
АО “Эридан”.

623700, Россия, Свердловская область, г. Березовский, ул. Ленина, 12.

Тел/факс: +7 (343) 351-05-07, 8 (800) 333-53-07 (многоканальный).

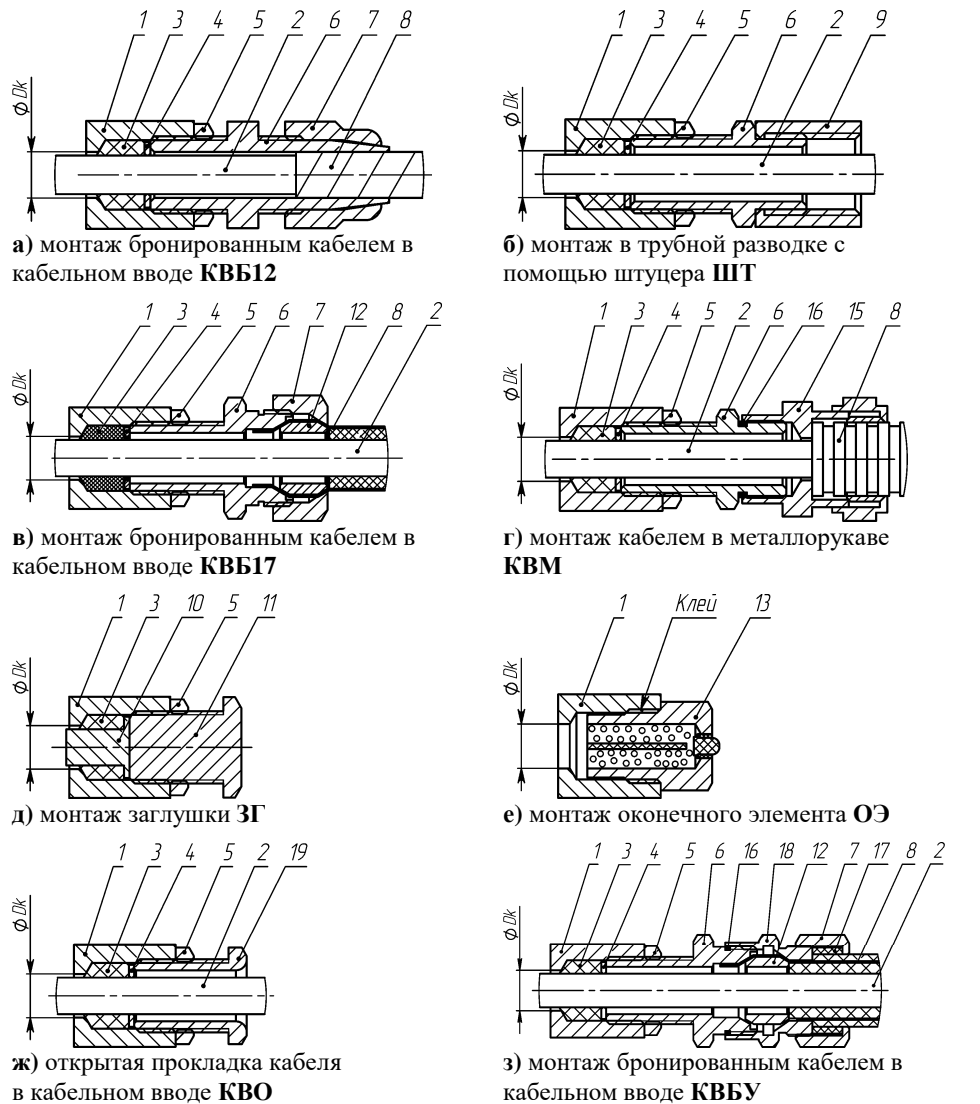
e-mail: [market@eridan-zao.ru](mailto:market@eridan-zao.ru); <http://www.eridan.ru>.

### ПРИЛОЖЕНИЕ А. ВНЕШНИЙ ВИД УСТРОЙСТВА ПУСКА



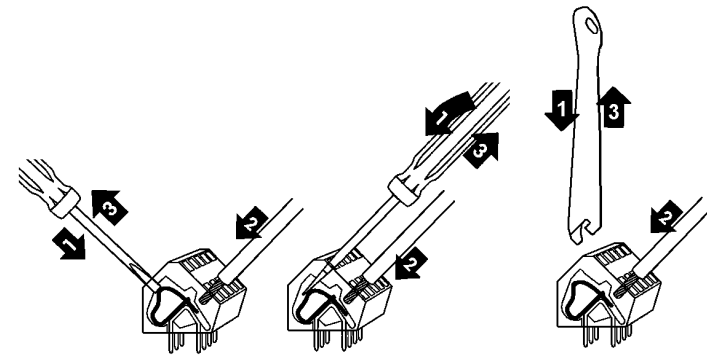
1 - плата; 2 - приводной элемент; 3 - сменный элемент; 4 - корпус; 6 - крышка (стрелки на шильдике УДП должны находиться вертикально вниз в соответствии с рисунком); 7 - линза; 8 - защитный элемент; 15 - диск; 21 - болт; 23, 24 - шайба; 27 - магнит; 28 - магнит; 29 - кольцо уплотнительное; 32 - светодиод; 34 - наконечник кабельный; 34 - козырек (опция).

Рисунок 1. Внешний вид устройства пуска ИП535-07е-“ПУСК”.



**Рисунок 2.** Примеры монтажа.  
 1 - стенка оболочки (максимальный диаметр для ввода кабеля  $D_k=12$  мм); 2 - изоляция кабеля; 3 - кольцо уплотнительное по поясной изоляции кабеля ( $L=20$  мм в несжатом состоянии); 4 - шайба; 5 - контргайка; 6 - штуцер; 7 - гайка; 8 - броня кабеля или металлорукав; 9 - трубная муфта (сгон, не поставляется); 10 - заглушка; 11 - оконечная заглушка; 12 - втулка; 13 - оконечный элемент с индикацией ОЭ; 15 - муфта для монтажа металлорукавом; 16 - кольцо уплотнительное для ввода; 17 - кольцо уплотнительное по наружной оболочке кабеля; 18 - втулка кабельного ввода; 19 - кабельный ввод для открытой прокладки.

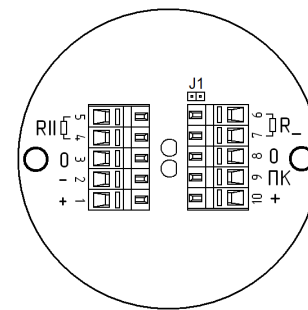
**Рисунок 2.** Примеры монтажа.



Для подключения проводников в клеммы:

- 1) открыть вводное отверстие клеммы нажатием с помощью клеммного ключа WAGO из комплекта поставки или часовой отвертки (не допускается использование отвертки с шириной лопатки более 2,5 мм);
- 2) ввести проводник со снятой изоляцией во входное отверстие клеммы;
- 3) зажать проводник, сняв усилие с клеммного ключа или отвертки, самопроизвольное отсоединение, таким образом, становится невозможным;
- 4) клеммы устройства пуска позволяют зажимать одножильные или многопроволочные провода сечением 0,08-2,5 мм<sup>2</sup> (28-14 AWG).

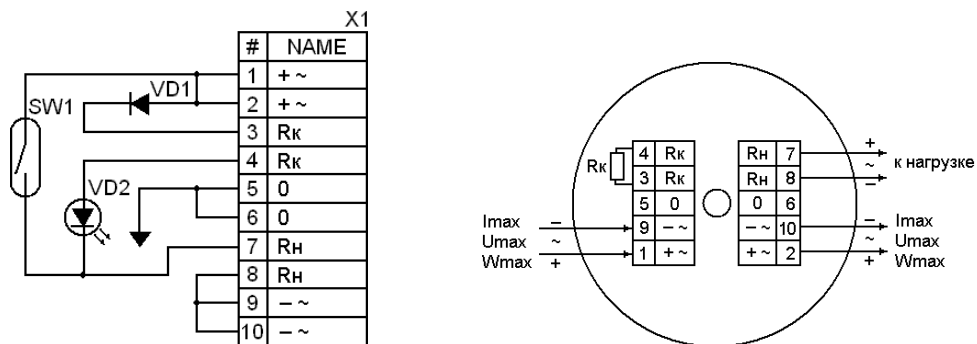
**Рисунок 3.** Вставка проводника в клеммы устройства пуска.



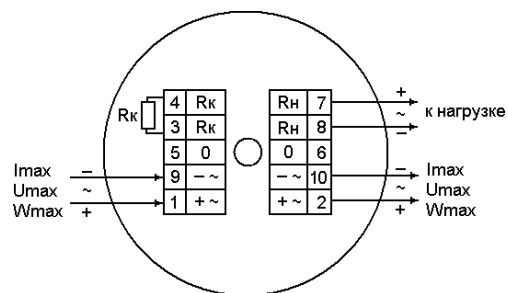
X1:#	Имя	Описание
1, 10	+	+ШС
2	-	-ШС
3, 8	0	Клеммы защитного заземления (корпус)
4, 5	R	Резистор нормально разомкнутого ключа
6, 7	R_	Резистор нормально замкнутого ключа
9	ПК	Последовательный ключ

**J1** – перемычка вкл/откл фиксации при срабатывании.

**Рисунок 4.** Внешний вид платы ИП535-07е-“ПУСК”-И2.



а) Электрическая схема устройства пуска ИП535-07е-“ПУСК”-И1



б) Условная схема подключения ИП535-07е-“ПУСК”-И1 при работе непосредственно на нагрузку

X1:#	Имя	Описание
1, 2	+ ~	Напряжение питания
3, 4	Rk	Подключение резистора контроля цепи
5, 6	0	Клеммы защитного заземления (корпус)
7, 8	Rн	Подключение нагрузки (исполнительного устройства)
9, 10	- ~	Напряжение питания

Рисунок 5. Электрическая схема устройства ИП535-07е-“ПУСК”-И1.

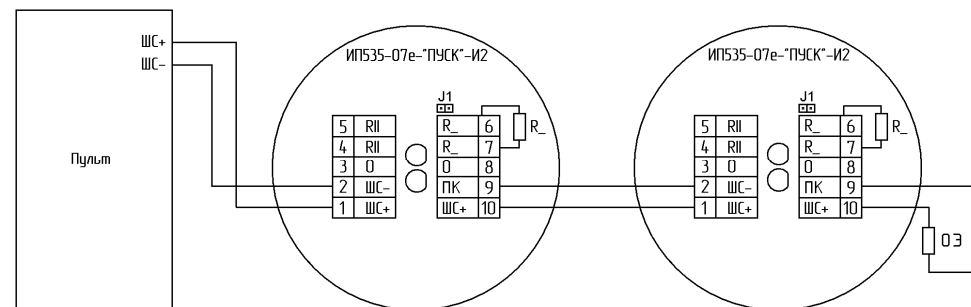
#### Параметры устройства пуска ИП535-07е-“ПУСК”-И1:

- 1) Максимально допустимая коммутируемая мощность не более 10 Вт;
- 2) Максимальное коммутируемое напряжение, U макс: 60 В;
- 3) Максимальный коммутируемый ток, I макс: 0,5 А;
- 4) Род тока: постоянный, переменный;
- 5) Максимальный потребляемый ток, I потр: 0,7 мА (при U=36 В, Rк=51 кОм);
- 6) Допустимый ток через светодиод, I св доп: 0,2..15 мА.

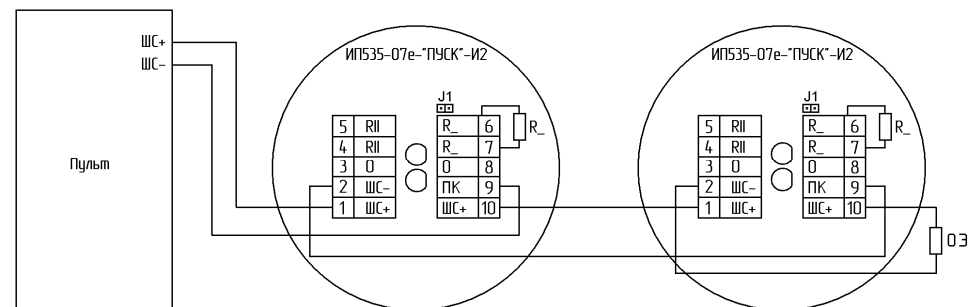
Устройство ручного пуска ИП535-07е-“ПУСК”-И1 комплектуется резистором Rк=51 кОм (установлен в клеммы Rк-Rк), при этом в дежурном режиме наблюдается свечение зеленого светодиода, а при выдергивании приводного элемента светодиод гаснет.

Резистор Rк может быть заменен (с учетом допустимого тока через светодиод) и может использоваться для контроля цепи. При этом контрольный ток рассчитывается по формуле:  $I_k = (U_{пит} - 3,3В) / R_k$  и не должен превышать допустимого I<sub>св доп</sub>=(0,2..15) мА.

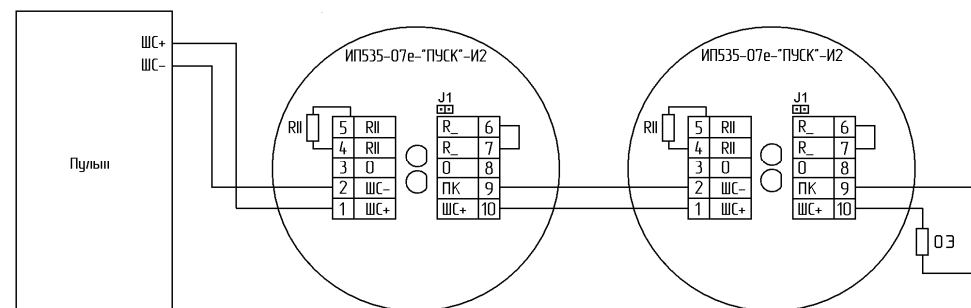
### СХЕМЫ ПОДКЛЮЧЕНИЯ УСТРОЙСТВА ПУСКА



а) Схема подключения на размыкание (постоянное напряжение в шлейфе)



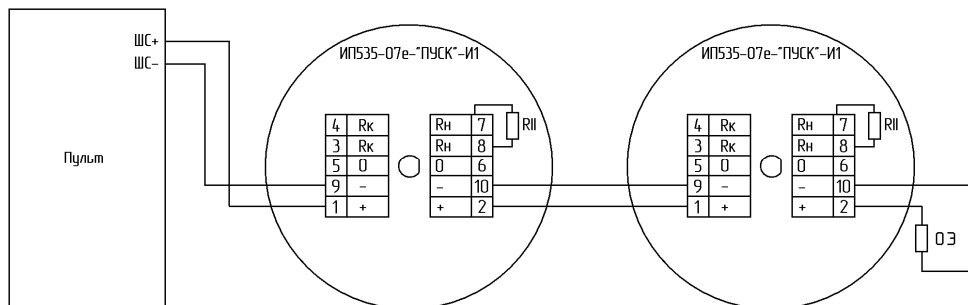
б) Схема подключения на размыкание (знакопеременное напряжение в шлейфе)



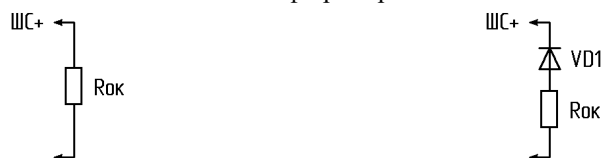
в) Схема подключения на замыкание

R<sub>~</sub> – резистор, устанавливаемый при последовательном подключении устройств в шлейфе; R<sub>||</sub> – резистор, устанавливаемый при параллельном подключении устройств в шлейфе; ОЭ – оконечный элемент.

Рисунок 6. Схемы подключения устройства пуска ИП535-07е-“ПУСК”-И2 в шлейф приборов.



**Рисунок 7.** Схема подключения устройства пуска ИП535-07е-‘ПУСК’-И1 в шлейф приборов.



**а)** постоянное напряжение в шлейфе    **б)** знакопеременное напряжение в шлейфе

**Рисунок 8.** Оконечный элемент контроля шлейфа ППКП.

**Примечания к рисункам 6-8:**

1) Элементы R<sub>к</sub>, R<sub>н</sub>, R<sub>ок</sub>, VD1 устанавливаются при монтаже и выбираются в соответствии с применяемым ППКП (тип и номиналы указаны в паспорте на ППКП). Элементы R<sub>к</sub>, R<sub>н</sub>, R<sub>ок</sub> должны иметь мощность не менее 0,5 Вт, должны быть типа С2-33-0,5 или аналогичные.

2) Установка в УДП И2 оконечного элемента ОЭ с индикацией не исключает необходимости установки элементов VD1 и (или) R<sub>ок</sub> (зависит от вида напряжения в шлейфе).

3) При использовании ключа на размыкание резистор R<sub>н</sub> не устанавливается (рисунок 6а, 6б).

4) При использовании ключа на замыкание в ИП535-07е-‘ПУСК’-И2 вместо резистора R<sub>к</sub> установить перемычку (рисунок 6в).

5) Максимальный ток при включении на замыкание не должен превышать

для ИП535-07е-‘ПУСК’-И1: 0,5А;

для ИП535-07е-‘ПУСК’-И2: 0,2А.

6) J1 – перемычка вкл/откл фиксации при срабатывании для УДП И2:

«0 - ВКЛ» - перемычка снята – УДП И2 соответствует п.4.2.1.10 ГОСТ Р 53325-2012.

После срабатывания устройство фиксируется в режиме ‘‘Пуск’’. Возврат УДП в дежурный режим после выдачи им тревожного извещения, осуществляется при установленном приводном элементе после отключения/включения питающего напряжения с УДП. Время сброса УДП при отключении электропитания не более 3с. Также возврат УДП в дежурный режим возможен деактивацией магнитным ключом из комплекта поставки (поднести магнитный ключ к месту, обозначенному на корпусе устройства цветной меткой).

«1 - ОТКЛ» - перемычка установлена – после срабатывания УДП И2 переходит из тревожного в дежурный режим автоматически при установке приводного элемента в исходное состояние.

**15. СВЕДЕНИЯ О СЕРТИФИКАЦИИ ИЗДЕЛИЯ**



Сертификат соответствия техническому регламенту Таможенного союза ТР ТС 012/2011 № ТС RU С-RU.VH02.B.00619, выдан органом по сертификации ФГУП ‘‘ВНИИФТРИ’’ (ОС ВСИ ‘‘ВНИИФТРИ’’).



Декларация о соответствии техническому регламенту Таможенного союза ТР ТС 020/2011 ТС № RU Д-RU.A301.B.02440.



Сертификат соответствия пожарной безопасности № С-RU.ЧС13.B.00022, выдан органом по сертификации ОС ‘‘ПОЖТЕСТ’’ ФГБУ ВНИИПО МЧС России.



Техническое свидетельство № ТС 09.0127.17, выдан органом по сертификации ‘‘РЦСиЭ’’ МЧС Республики Беларусь.



Свидетельство о типовом одобрении Российского Морского Регистра Судоходства № 16.50339.130.



Система менеджмента качества предприятия соответствует требованиям ГОСТ Р ИСО 9001-2015 (ISO 9001:2015).