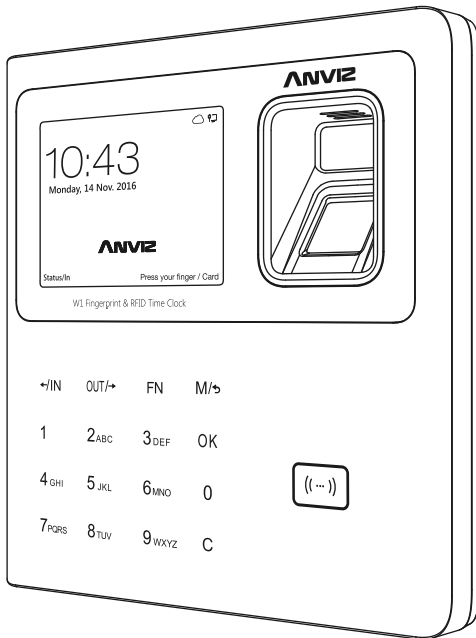


# Серия W

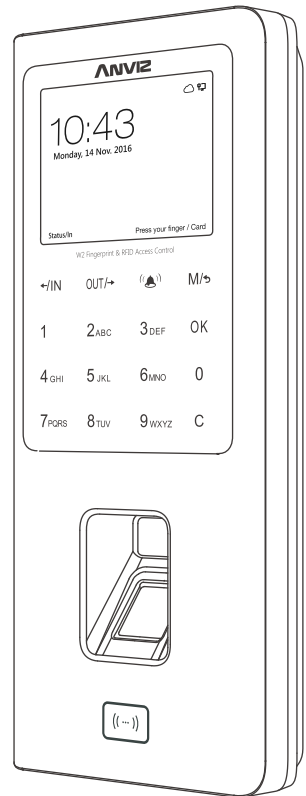


Биометрические терминалы  
контроля доступа и учета рабочего времени

## Руководство пользователя



W 1



W 2

## Предисловие

Уважаемые покупатели!

Благодарим вас за выбор продукта Anviz Technology Co., Ltd. Наше оборудование использует передовые технологии, такие как распознавание отпечатков пальцев/рисунка радужки глаза/карт доступа, а также других биометрических данных, видеонаблюдение, сетевую коммутацию. Мы используем самые современные электронные и оптические компоненты. Благодаря этому продукция Anviz Technology Co., Ltd. является лучшим выбором среди устройств контроля доступа и учета рабочего времени.

Пожалуйста, внимательно прочтите данное руководство пользователя до начала работы с оборудованием. После прочтения вы будете иметь общее представление о функциональных возможностях устройства и базовое понимание процессов установки, отладки, обслуживания, использования и управления устройством.

Для управления устройством мы рекомендуем использовать комплектное ПО AIM CrossChex. Эта программа позволит вам настраивать оборудование, вносить пользователей в память устройства, выгружать журналы посещения и строить отчеты на их основе. Подробнее с возможностями ПО AIM CrossChex можно ознакомиться в руководстве пользователя ПО AIM CrossChex.

Обратите внимание: внешний вид и характеристики устройства в данном руководстве приведены для примера и могут быть изменены производителем без предварительного уведомления.



## Содержание

Предисловие .....	1
1. Особенности.....	3
2. Комплект поставки.....	3
3. Установка устройства.....	3
4. Схемы подключения .....	4
4.1. Схемы интерфейсов.....	4
4.2. Схемы подключения .....	6
Схема подключения терминала W2 с внешним источником питания .....	6
Схема подключения терминала W2 с контроллером SC011 .....	6
5. Базовые функции.....	7
5.1. Включение и основные параметры .....	7
5.2. Регистрация пользователей.....	8
5.3. Настройка сетевого подключения.....	8
6. Работа с управляющим ПО AIM CrossChex .....	9
6.1. Подключение терминала к ПК .....	9
6.1.1. Подключение по USB.....	9
6.1.2. Подключение по сети Ethernet.....	10
6.2. Синхронизация с AIM CrossChex.....	10
6.3. Возможности ПО AIM CrossChex.....	10
7. Рекомендации по сканированию отпечатков пальцев.....	10

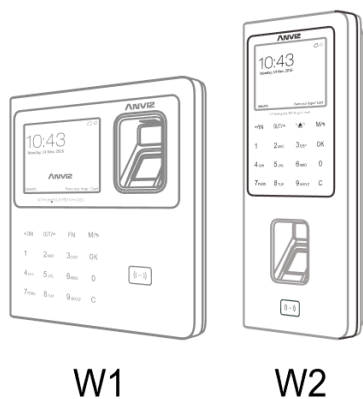


## 1. Особенности

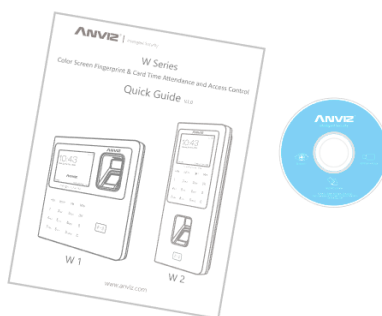
- Цветной LCD-дисплей 2,8 дюйма, 512 МБ оперативной памяти, промышленный высокоскоростной процессор;
- Сенсорная клавиатура и автоматически активируемый сканер;
- Режимы идентификации: по отпечатку пальца, паролю или карте (опция);
- Поддержка облачной системы управления;
- Веб-сервер для базовой настройки терминала, а также просмотра данных о пользователях и событиях, зарегистрированных устройством;
- DDNS: поддержка службы Dynamic DNS для назначения постоянных доменных имен устройствам без использования статических IP-адресов;
- Возможность подключения к сети TCP/IP, в том числе для мониторинга событий в режиме реального времени;
- 32 временные зоны и 16 групп пользователей, доступные для пользовательской настройки, упрощают контроль доступа при использовании терминалов W2;
- Широкий спектр интерфейсов для подключения: TCP/IP, mini USB, USB-хост, RS485 (только для терминалов W2);
- Дополнительные интерфейсы терминала W2: 1 реле для исполнительных устройств, Wiegand вход/выход, кнопка выхода, датчик открывания двери, датчик вскрытия корпуса;
- Расширенная емкость памяти: 3000 шаблонов отпечатков, 100000 записей журнала.

## 2. Комплект поставки

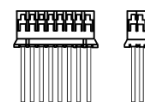
### Биометрический терминал



### Инструкция и ПО



### Аксессуары

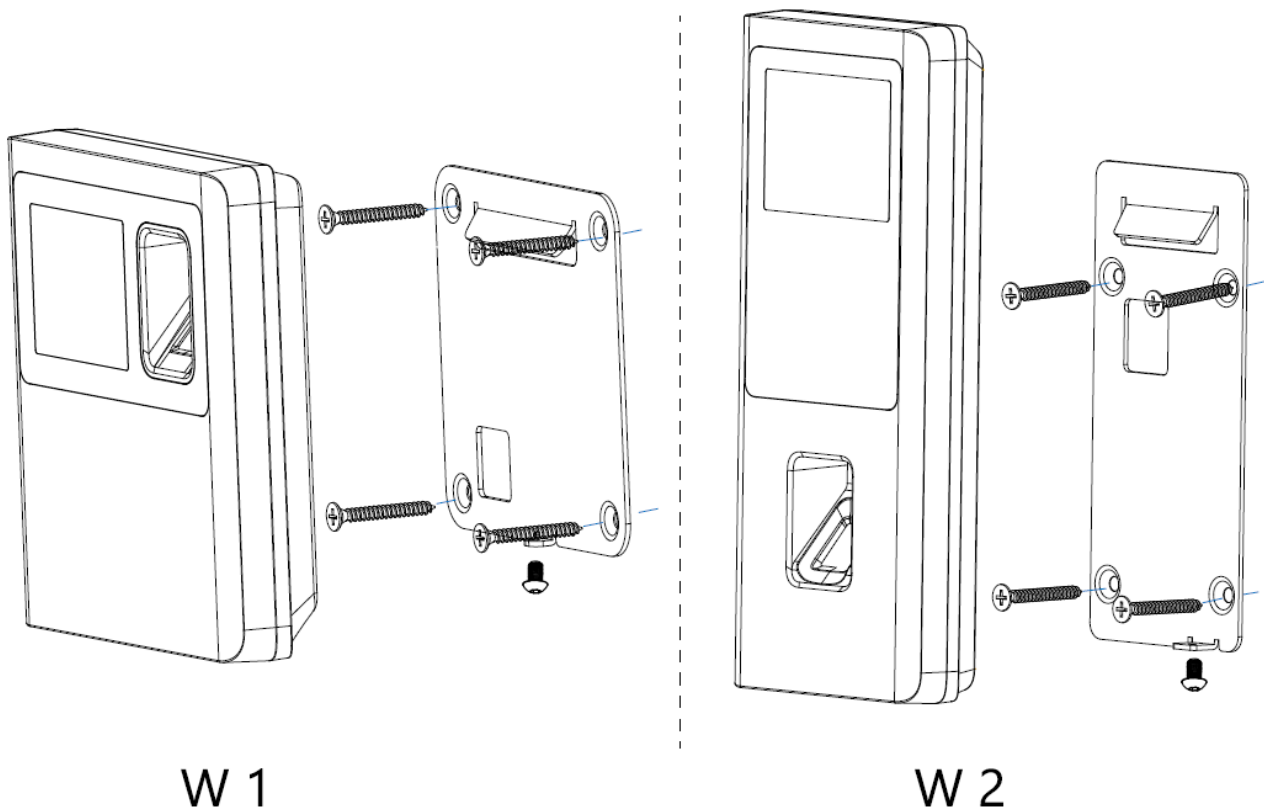


\* Провода для подключения  
дополнительных интерфейсов  
поставляются только для W2

## 3. Установка устройства

1. Установите на стене монтажную пластину (входит в комплект поставки).
2. Проведите LAN-кабель, кабель питания и дополнительные провода через отверстие в монтажной пластине и вставьте их в соответствующие разъемы устройства.
3. Наденьте терминал на монтажную пластину и зафиксируйте винтом в нижней части корпуса.





#### 4. Схемы подключения

##### 4.1. Схемы интерфейсов

Схема интерфейсов биометрического терминала W1

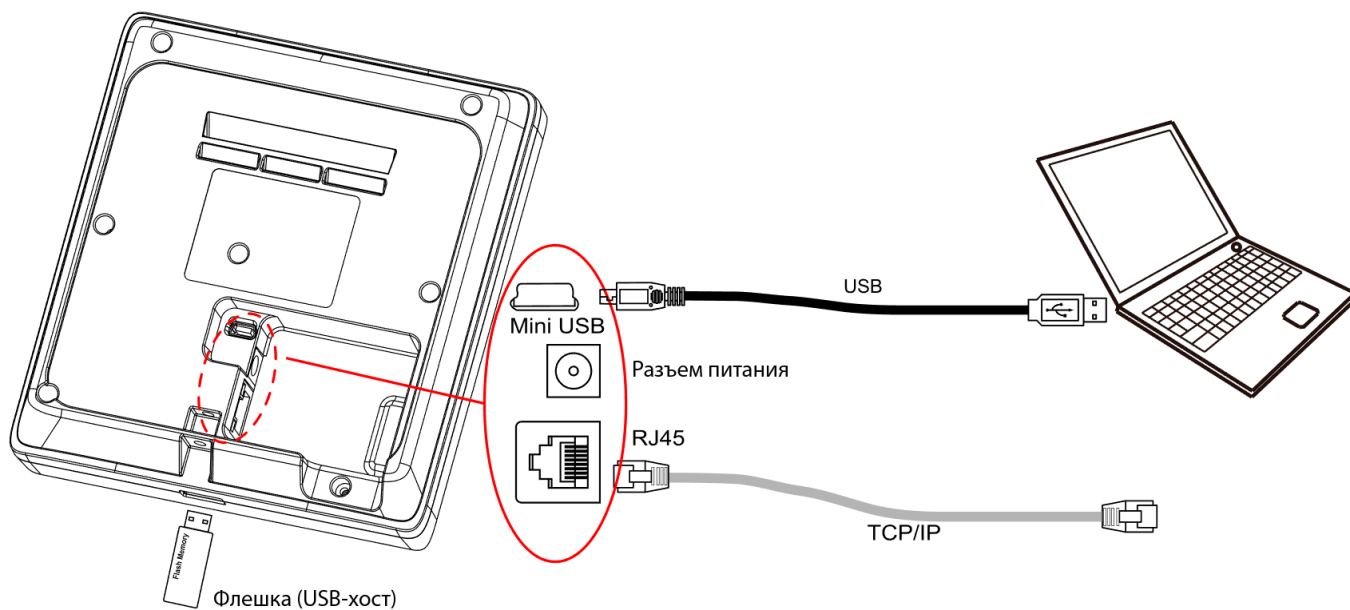
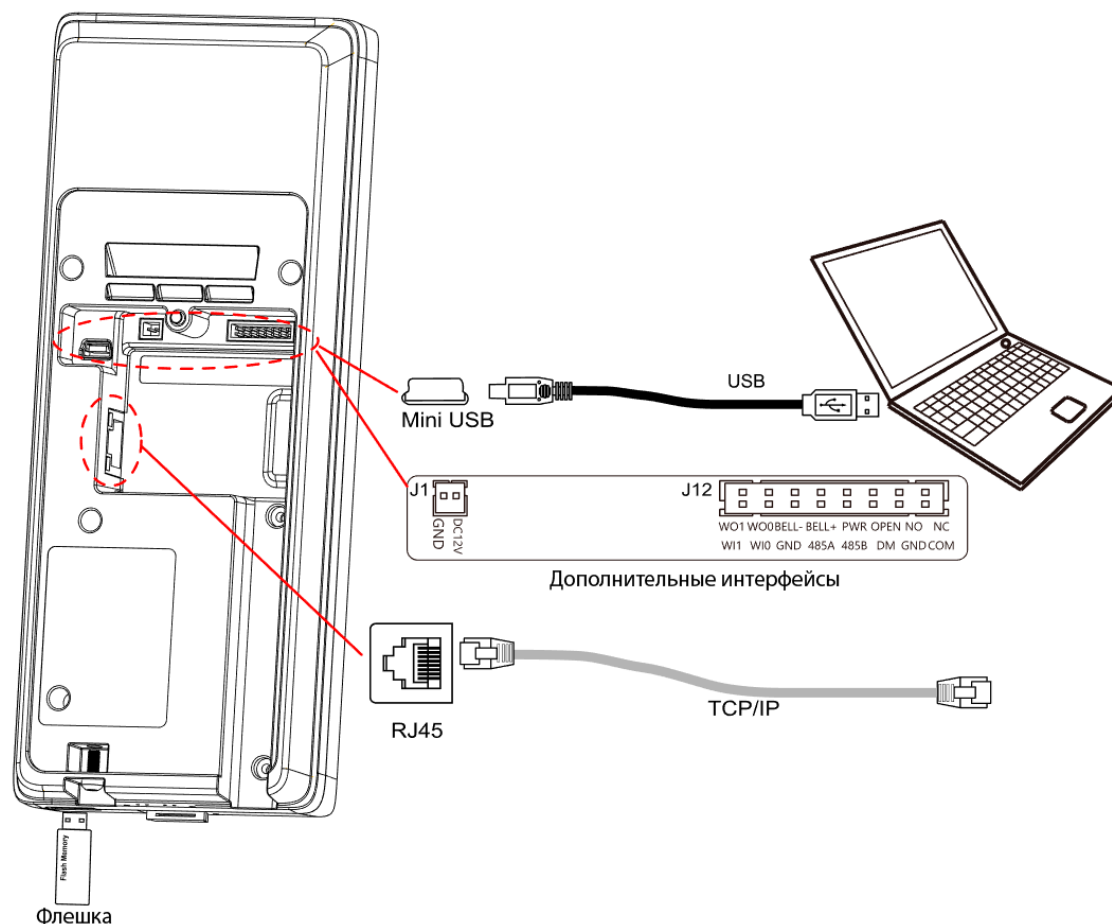


Схема интерфейсов биометрического терминала W2



Слот дополнительных интерфейсов J12:

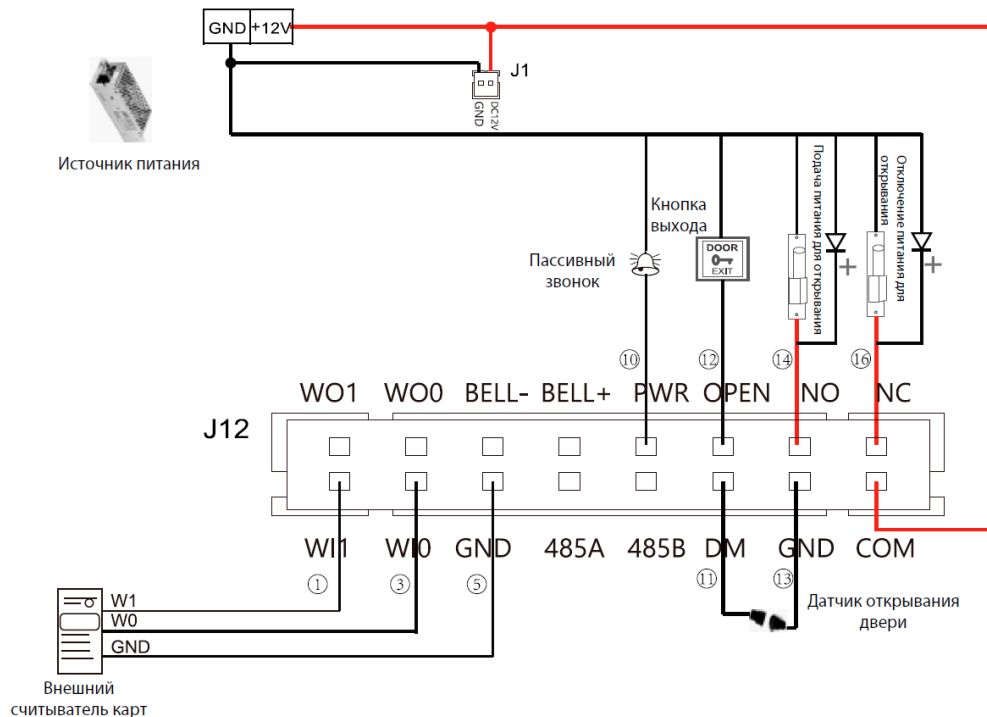
Функция	Выход Wiegand 26		Звонок		Пассивный звонок	Кнопка выхода	Реле	
	Выход Wiegand Data1	Выход Wiegand Data0	Звонок -	Звонок +			NO	NC
Номер пина	2	4	6	8	10	12	14	16
Цвет провода	Желтый	Синий	Зеленый	Черный	Фиолетовый	Красный	Синий	Черный
Функция	Вход Wiegand 26		RS485		Датчик открывания		COM	
	Вход Wiegand Data1	Вход Wiegand Data0	GND	RS485A	RS485B	Датчик		GND
Номер пина	1	3	5	7	9	11	13	15
Цвет провода	Оранжевый	Коричневый	Белый	Красный	Серый	Белый	Коричневый	Красный

**⚠ Важно!** Строго соблюдайте схему разводки контактов, приведенную выше. Неправильная прокладка проводов может привести к перегоранию основной платы и сенсора отпечатков пальцев. Ущерб, полученный из-за неправильной прокладки проводов, не покрывается гарантией.



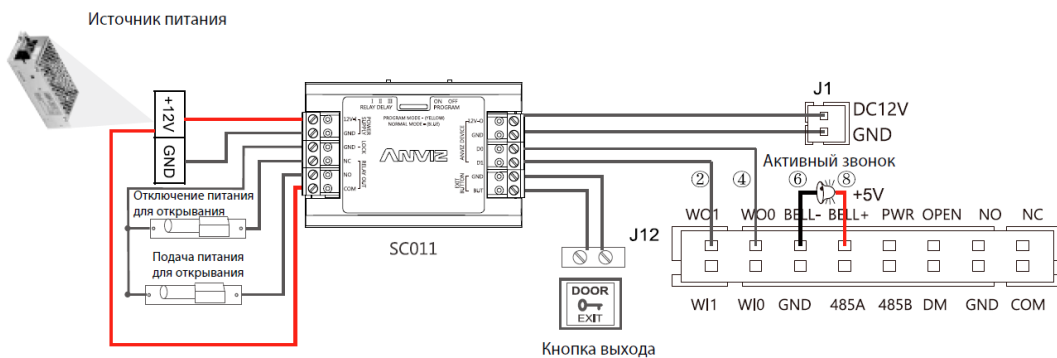
## 4.2. Схемы подключения

### Схема подключения терминала W2 с внешним источником питания



### Схема подключения терминала W2 с контроллером SC011

Терминал W2 может работать с дополнительным контроллером SC011 по защищенному Wiegand коду для создания распределенной системы контроля доступа. Для этого необходимо выбрать «Anviz Wiegand» в поле «Режим Wiegand» меню «Настройка устройства» ПО AIM CrossChex. Контроллер SC011 продается отдельно.



**Формат вывода данных Anviz Wiegand:** BCE зарегистрированные пользователи выдают в качестве кода последние 8 цифр серийного номера устройства, на котором зарегистрировано событие входа/выхода. Например, для устройства с номером 0210220116410233 код Anviz Wiegand будет 16410233.

**Формат вывода данных Wiegand 26:** зарегистрированные пользователи передают полный код RFID карты (в десятичном формате) либо номер ID при регистрации отпечатком пальца.

Также терминал W2 может подключаться к контроллеру в качестве биометрического считывателя.



## 5. Базовые функции

### 5.1. Включение и основные параметры

① Включите блок питания устройства в розетку и дождитесь появления основного пользовательского интерфейса на экране устройства. После этого вы можете зарегистрировать посещение или зайти в интерфейс пользователя в качестве администратора.

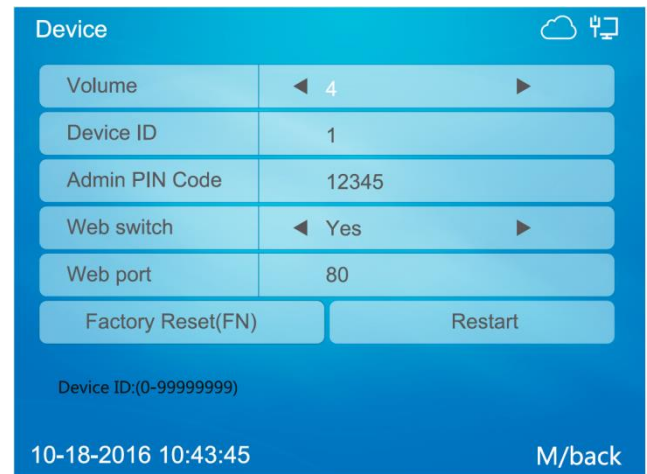


② Для получения доступа в основное меню устройства нажмите кнопку [M/↵] на клавиатуре устройства, находясь в основном интерфейсе пользователя. Затем введите ID и пароль администратора.



По умолчанию, ID администратора 0, пароль – 12345. В дальнейшем вы можете изменить этот пароль или назначить административные права другому пользователю.

③ Выберите пункт «Устройство» в меню «Настройки» и нажмите [OK]. В этом разделе вы можете настроить базовые параметры устройства (ID устройства и пароль администратора) и сбросить его к заводским настройкам.



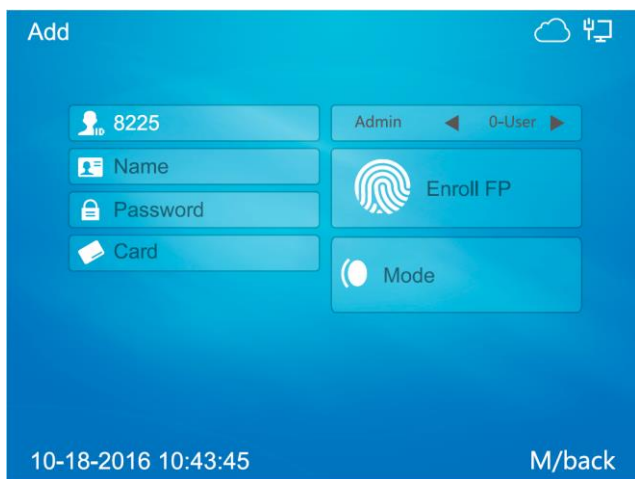
④ Выберите пункт «Время» в меню «Настройки» и нажмите [OK]. В этом разделе вы можете настроить дату и время устройства, формат их отображения, а также параметры перехода на летнее время.





## 5.2. Регистрация пользователей

① Выберите пункт «Добавить» в меню «Пользователи» и нажмите [OK]. Введите ID пользователя, уровень прав доступа к меню устройства, при необходимости зарегистрируйте карту (опция) и пароль.



② Переместите курсор на пункт «Enroll FP» и нажмите [OK]. Трижды приложите палец к сканеру. После успешной регистрации шаблона отпечатка можно выбрать и зарегистрировать следующий.



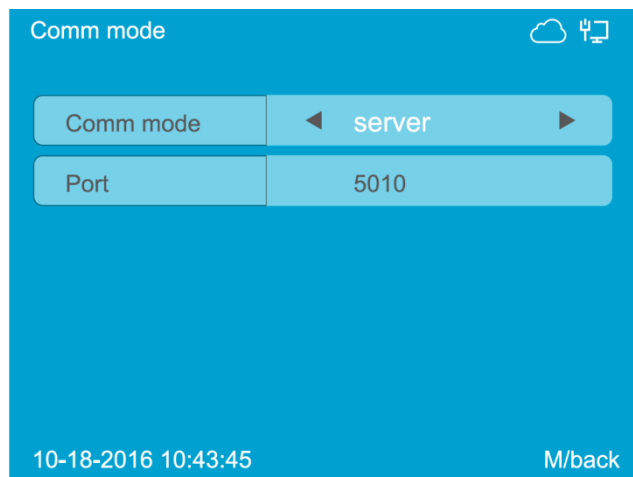
**Обратите внимание:** при вводе данных сотрудника вам могут понадобиться буквы и символы. Для вызова клавиатуры нажмите [Fn]. На экране появится окно ввода 'Aa'. Нажмите нужную буквенную клавишу на клавиатуре. Появится второе окно, в котором следует выбрать нужную букву нажатием цифровой клавиши. Нажмите [In] для переключения между режимами ввода букв ('Aa'), цифр ('123'), знаков препинания ('.,!?',) и иероглифов ('拼').

## 5.3. Настройка сетевого подключения

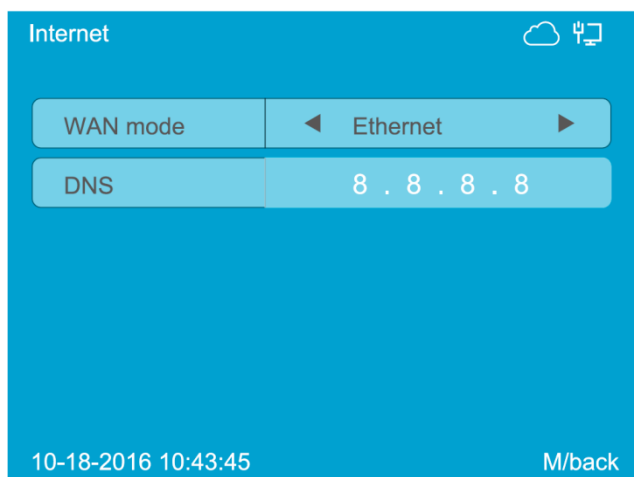
① Выберите пункт «Сеть» в главном меню и нажмите [OK]. В этом разделе вы можете управлять типом подключения устройства к сети, а также указывать параметры подключения.



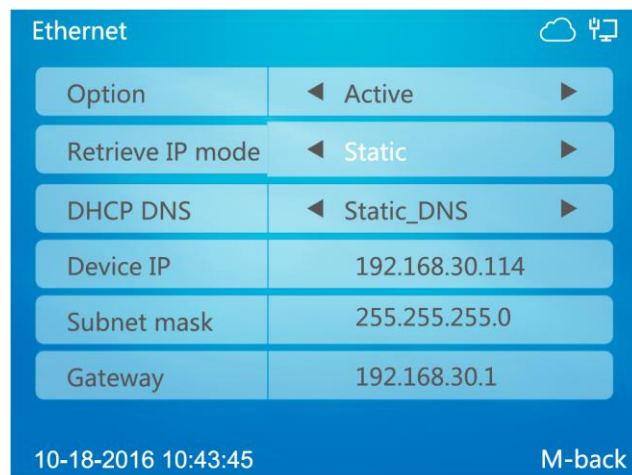
② Выберите пункт «Режим» в меню «Сеть» и нажмите [OK]. В этом разделе вы можете выбрать режим подключения устройства к сети: по протоколам TCP/IP (в режиме сервера или клиента) или RS-485, а также порт для подключения по сети Ethernet.



③ Выберите пункт «Internet» в меню «Сеть» и нажмите [OK]. В этом разделе вы можете включить/отключить подключения по сети Ethernet и указать IP адрес DNS-сервера.



④ Выберите пункт «Ethernet» в меню «Сеть» и нажмите [OK]. В этом разделе вы можете настроить параметры подключения устройства к локальной сети по протоколу Ethernet.



После настройки сетевых параметров проверьте соединение с управляющего ПК с помощью команды ping.

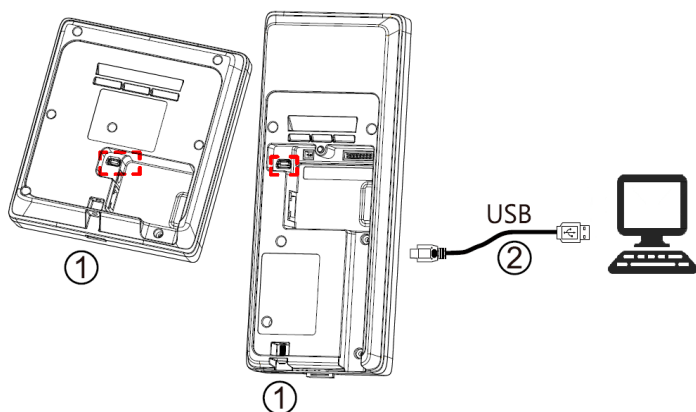
При необходимости вы можете изменить сетевые настройки уже подключенного оборудования в программе AIM CrossChex. Для этого выберите необходимый терминал и щелкните по нему правой кнопкой мыши. В появившемся контекстном меню выберите пункт «Изменить IP устройства».

## 6. Работа с управляющим ПО AIM CrossChex

Для удаленного управления оборудованием, мониторинга и обработки данных необходимо программное обеспечение AIM CrossChex. Установите его на выбранный компьютер. Скачайте актуальный дистрибутив ПО AIM CrossChex с сайта технической поддержки InTime <http://support.anviz.ru>. Запустите загруженный файл и следуйте указаниям мастера установки.

### 6.1. Подключение терминала к ПК

#### 6.1.1. Подключение по USB

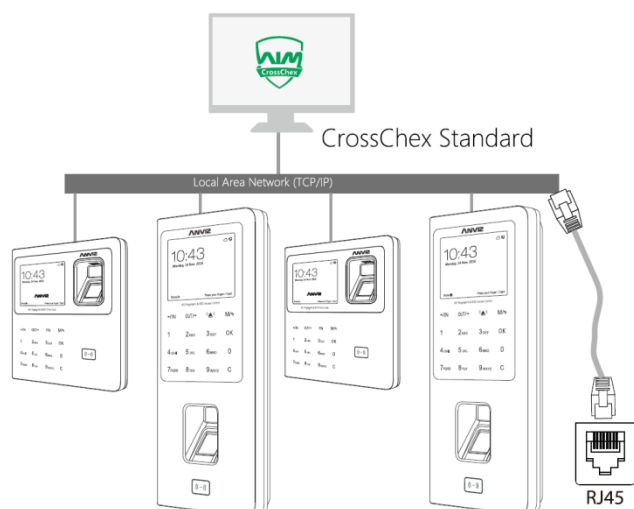


1. Открутите винт в нижней части устройства, снимите устройство с монтажной пластины.

2. Подключите терминал USB-кабелем (поставляется в комплекте с устройством) к ПК, с установленным ПО AIM CrossChex.



### 6.1.2. Подключение по сети Ethernet



Подключение по сети Ethernet может быть организовано как напрямую к ПК, так и с помощью сетевого оборудования (коммутаторов и маршрутизаторов).

### 6.2. Синхронизация с AIM CrossChex

1. Запустите ПО AIM CrossChex.
2. Добавьте терминал в перечень управляемых устройств. Воспользуйтесь поиском по сети или введите точные параметры подключения.
3. Выберите устройство и нажмите кнопку «Синхронизировать время». Если связь с устройством установлена, иконка терминала станет синей.

### 6.3. Возможности ПО AIM CrossChex

- Резервное копирование пользователей: скачать пользователей из памяти терминала в CrossChex.
- Загрузка записей: скачать записи журнала событий из памяти терминала в CrossChex.
- Изменение параметров устройства: настройка устройства, очистка записей и сброс к заводским настройкам.
- Изменение данных пользователей: вы можете редактировать имена, привелегии или другие данные пользователей. Затем нажмите "Импорт" для выгрузки данных в память терминала.
- Поиск записей: поиск и просмотр записей, выгруженных из памяти терминала.
- Анализ посещаемости: анализ журнала событий за указанный период, результаты поиска и формирование отчетов.
- Резервное копирование базы данных.
- Установка смены: назначение персоналу смен и графиков работ для анализа нарушений и подсчета рабочего времени.

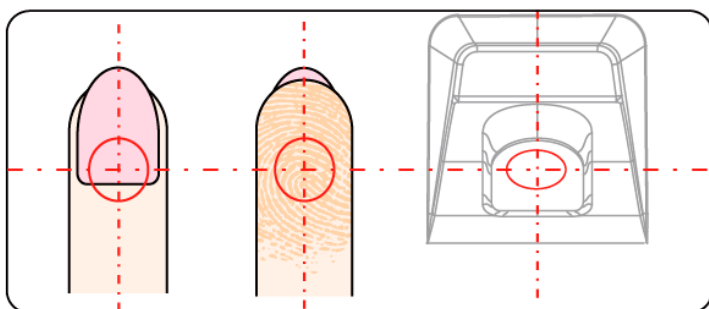
## 7. Рекомендации по сканированию отпечатков пальцев

1. Рекомендуется регистрировать по 2 отпечатка пальцев для каждого пользователя на случай сбоев при считывании. Для большей надежности будет лучше, если вы отсканируете пальцы обеих рук.
2. Кладите палец на сканер плоско и убедитесь, что центр подушечки совпадает с центром окна сенсора. Прижимайте палец немного плотнее, чтобы захватить большую область при сканировании.

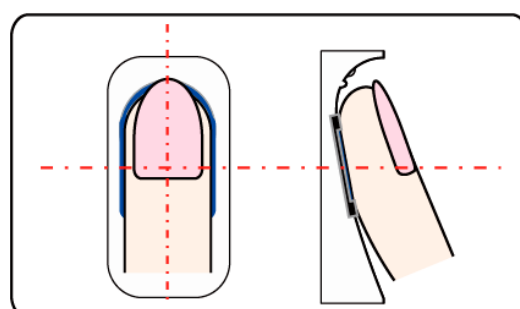


3. Рекомендуется при каждом сканировании прикладывать палец в том же положении, что и при регистрации.
4. Если палец слишком влажный, пожалуйста, обсушите его перед регистрацией отпечатков.
5. Если палец слишком сухой, немного смочите его и прижмите палец плотнее к сканеру. Сухость пальцев может привести к недостаточной четкости снимков.
6. Избегайте мозолей, шелушений и повреждений пальцев для успешной регистрации и идентификации.
7. Вы можете сначала зарегистрировать большой палец, а затем указательный или средний для повышения точности.

■ **Правильно:**

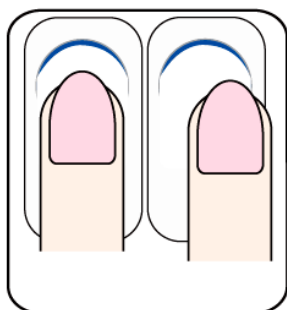


Кладите палец на центр сенсора.

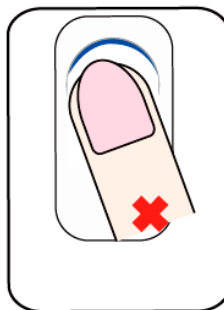


Кладите палец на сенсор ровно и плоско.

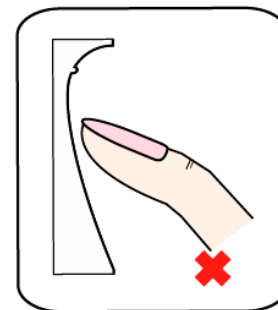
■ **Неправильно:**



Палец не на середине сенсора.



Палец приложен под углом.



Приложен кончик пальца.



Руководство подготовлено  
ООО «ИнТайм»  
Телефон: +7 (499) 506-81-82  
[www.anviz.ru](http://www.anviz.ru)

Техническая поддержка  
e-mail: [support@anviz.ru](mailto:support@anviz.ru)  
[support.anviz.ru](http://support.anviz.ru)

