

**МК 180-PD**  
**КОМПЛЕКТ КРЕПЛЕНИЯ ЯКОРЯ НА ПЛАСТИНЕ**

ALM.301561.051 РЭ  
Руководство по эксплуатации

Комплект МК 180-PD предназначен для крепления к двери якорей замков ALM-200P, ALM-180FB и ALM-200FB.

Цветовое исполнение комплекта: белый (RAL 9016), коричневый (RAL 8017), серый (RAL 9006).

**1 Комплект поставки**

В комплект поставки входят (рисунок 1):

- пластина крепления якоря (1) ..... 1 шт.
- комплект крепежа:
  - пружина (2) ..... 1 шт.
  - саморез шуруп 4.2x25 (потай.) (3) ..... 4 шт.
  - саморез шуруп 4x25 (п/к) (4) ..... 2 шт.
  - винт М6x12 (5) ..... 1 шт.
- руководство по эксплуатации,
- упаковка.

Якорь (рисунок 1) входит в комплект поставки замка.

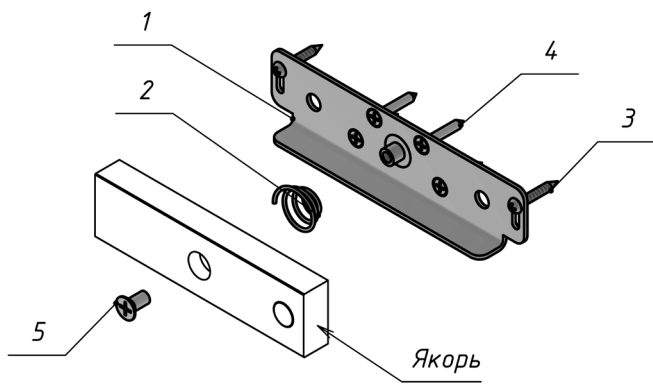


Рисунок 1

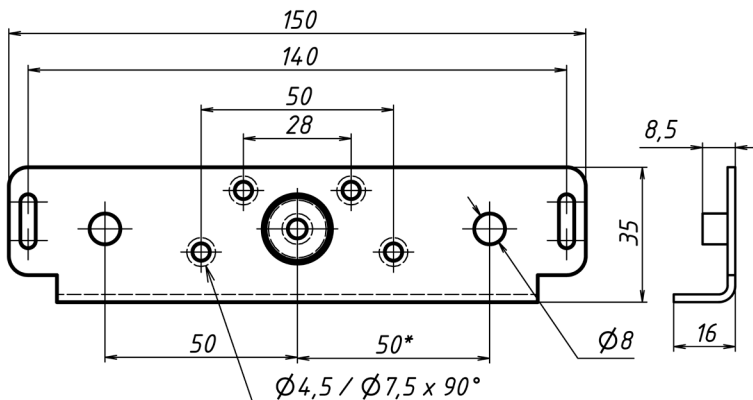


Рисунок 2

## 2 Указания по монтажу

Комплект состоит из пластины и элементов крепежа. Габаритный чертеж пластины крепления якоря приведен на рисунке 2. Якорь замка соединяется с пластиной винтом (5) через амортизирующую пружину (2) и затем через регулировочные пазы крепится саморезами (4) к двери.

После регулировки взаимного положения корпуса и якоря замка при закрытой двери якорь снимается с пластины и выполняется крепление пластины к двери саморезами (3), после чего якорь снова устанавливается на пластину.

## 3 Условия хранения и эксплуатации

Комплект МК 180-PD подлежит хранению в отапливаемых и вентилируемых помещениях при температуре от 5 до 40°C при относительной влажности воздуха до 80% в упаковке поставщика.

Условия эксплуатации монтажного комплекта и замка, с которым он применяется, указаны в руководстве по эксплуатации на замок.

## 4 Свидетельство о приемке

### МК 180-PD

### Комплект крепления якоря на пластине

Дата приемки ОТК

Штамп ОТК



Производитель: ООО «АЛЕКО»  
 111024, Москва, 1-ая ул. Энтузиастов д.3 стр.1  
 этаж 1, помещение II, комн. 21  
 Телефон: +7 (495) 145-82-84  
 www.alekolock.ru, e-mail: info@alekolock.ru