



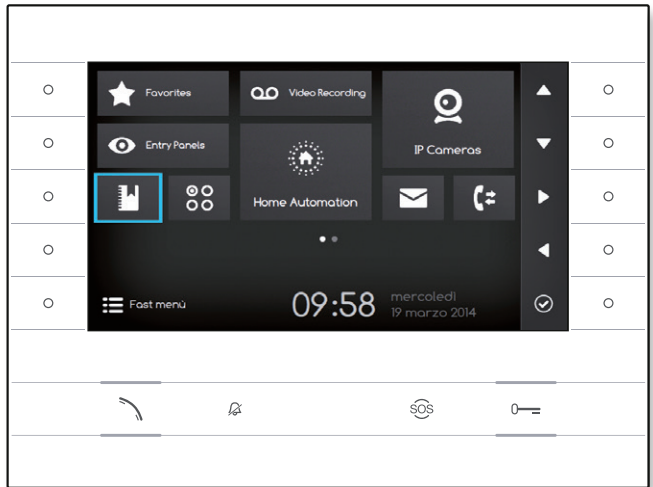
BPT S.p.A. a Socio Unico

Via Cornia, 1/b
33079 Sesto al Reghena
Pordenone - Italy
info@bpt.it - www.bpt.it

Bpt is a company of
CAMEGROUP

24809810

Futura IP

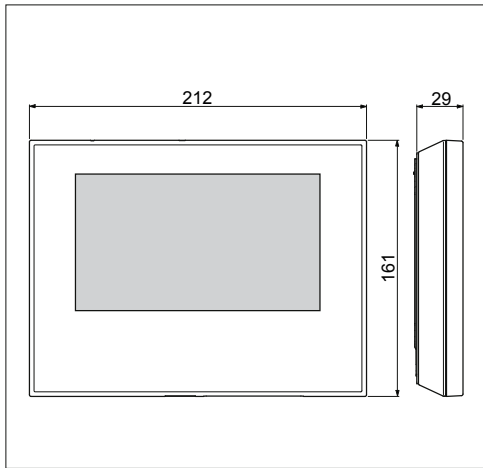


www.bpt.it



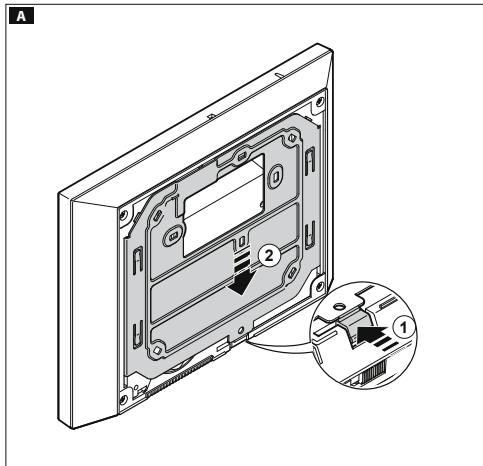
RU

Русский



Общие предупреждения

- Перед началом работ по установке внимательно ознакомьтесь с инструкциями и выполните установку согласно рекомендациям производителя;
- Установка, программирование, ввод в эксплуатацию и обслуживание продукта должны выполняться только квалифицированным и специально обученным персоналом с соблюдением действующих стандартов, включая требования по охране труда, технике безопасности и утилизации упаковки;
- Перед очисткой или техническим обслуживанием следует отсоединять устройство от источника электропитания;
- Устройство следует использовать только в целях, для которых они предназначены;
- Производитель не несет никакой ответственности за любые повреждения, возникшие в результате неправильного, некорректного или неоправданного использования.



Установка

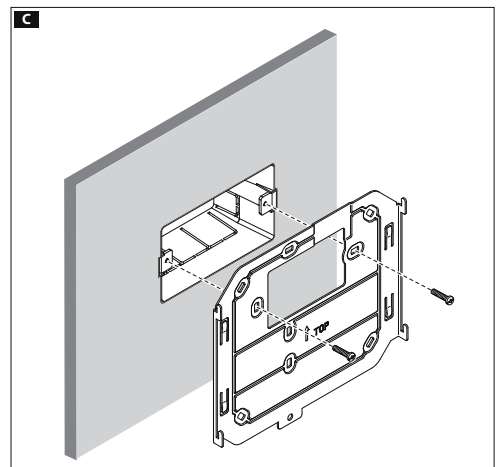
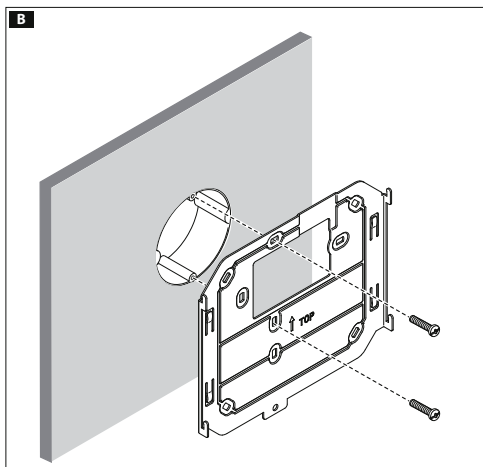
Накладной монтаж

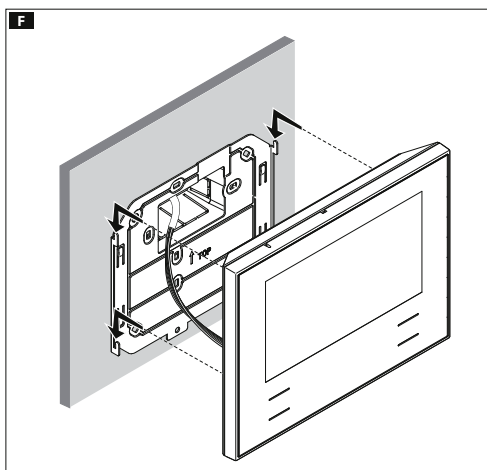
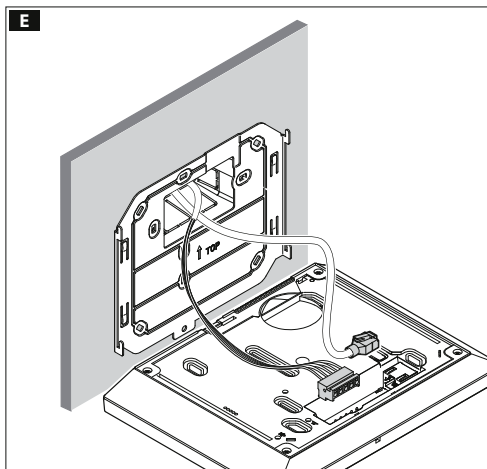
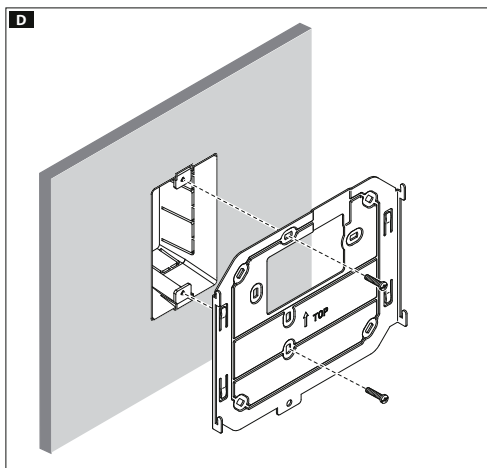
Нажав на пластиковый фиксатор, снимите устройство с металлического кронштейна **A**.

Закрепите металлическую опору к круглой монтажной коробке Ø 60 мм **B** или к прямоугольной коробке 503 **C D**, используя прилагаемые винты и соблюдая указание ВЕРХ ↑. Коробку следует устанавливать на высоте, удобной для пользователя. Избегайте чрезмерного затягивания винтов.

Выполнив подключение, установите абонентское устройство на кронштейн **E F**. Чтобы отсоединить устройство от металлического кронштейна, нажмите на пластиковый фиксатор и одновременно потяните корпус устройства **G**.

При встроенной установке обратитесь к руководству из комплекта для встроенной установки.





Технические характеристики

Тип	Futura IP
Локальный источник питания (пост. ток)	14±20
Потребление Макс. (мА)	500
Питание через Ethernet (PoE)	IEEE 802.3af-PD
Температура хранения °C	-25°C ÷ +70
Рабочая температура °C	0°C ÷ +35
Степень защиты (IP)	20
Дисплей LCD TFT цветной	800x480

Характеристики сетевого интерфейса

Ethernet IEEE 802.3 10/100 Base T(X), auto speed, auto half/full duplex mode, auto MDI/MDI-X.

Функциональные характеристики

Стандартный протокол SIP (rfc3261), аудио и видео

Видекодек H.264

Аудиокодек G711A, G711µ

LAN/PoE

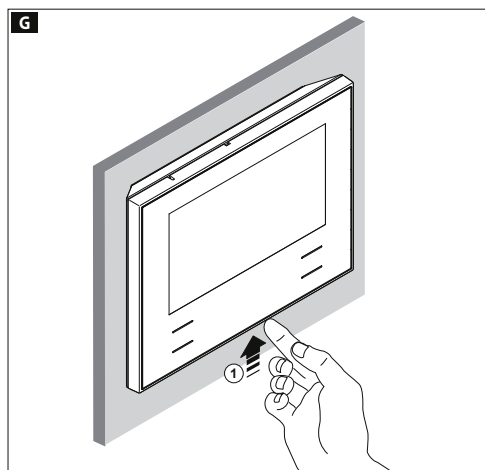
Разъем для подключения устройства к сети LAN и LAN PoE.

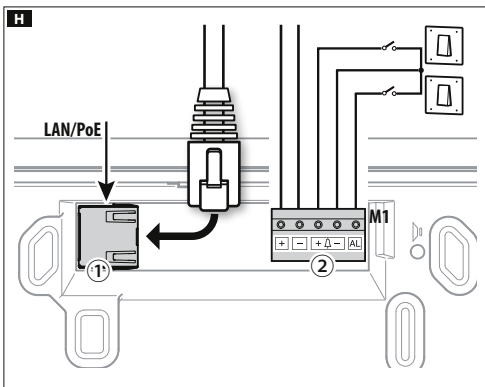
Примечание: Устройство автоматически распознает источник местного питания или PoE.

УТИЛИЗАЦИЯ

Позаботьтесь о том, чтобы упаковочный материал не выбрасывался в окружающую среду, а утилизировался в соответствии с требованиями законодательства, действующего в стране установки.

По истечении срока службы устройства не выбрасывайте его в вместе с бытовым мусором. Устройство необходимо утилизировать в соответствии с требованиями действующего законодательства после демонтажа всех компонентов, пригодных для повторного использования. Компоненты, пригодные для повторного использования, отмечены специальным символом с обозначением материала изготовления.





Клеммная колодка **H** ②

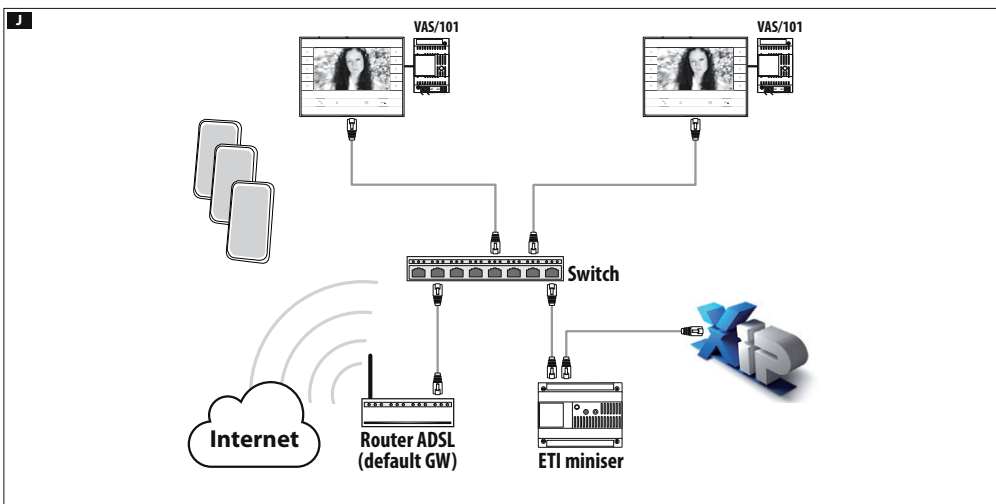
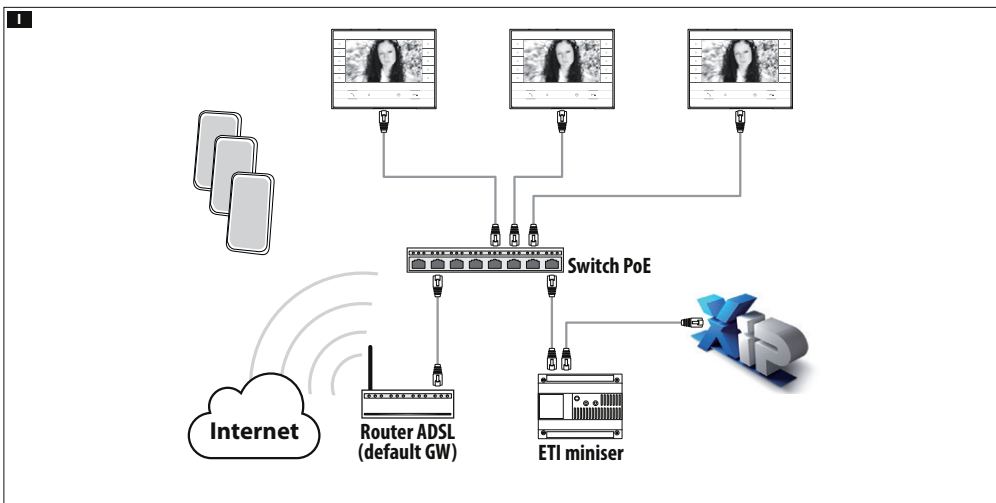
+	Локальный источник питания
-	Вызов с лестничной площадки
+Δ	
-Δ	
AL	Вход сигнала тревоги

Схемы подключения

Схема подключения устройствами, запитанными от Switch PoE **I**

Схема подключения устройствами, запитанными локально **J**

- С блоком питания VAS/101: 2 Futura IP, макс. расстояние при сечении кабеля 0,5 мм² - 100м;
- С блоком питания VAS/100.30: до 3 Futura IP, макс. расстояние при сечении кабеля 0,5 мм² - 100м;



Конфигурация и ввод в эксплуатацию через интерфейс устройства

Предварительные операции на PCS XIP

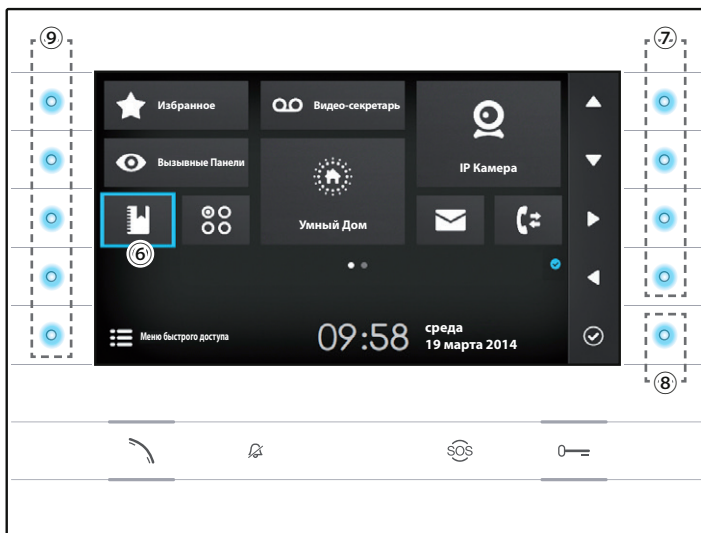
Устройство является составной частью системы XIP, поэтому структура системы должна быть предварительно создана при помощи программного обеспечения PCS XIP.

The screenshot shows the PCS XIP configuration interface. On the left, a hierarchical tree structure is displayed under the 'XIP Multi server' root. The tree includes 'ETI/miniSER', 'ETI', 'IP 1 block' (marked with ①), 'Sub block IP' (marked with ②), 'IP 1 unit' (marked with ③), 'IP RECV 7' (marked with ④ and highlighted in blue), 'IP 2 unit', 'IP 3 unit', and another 'IP RECV 7'. On the right, a summary view shows 'Concierge', 'Group of concierges', 'ETI', 'Block IP', and 'Sub block IP'. Below this is the 'IP RECV 7 properties' window, which contains the following fields:

Name	IP RECV 7
Address	220.0.0
SIP User Name	004012 01002

Установка "SIP Username" для устройства К

Добавьте IP Block ① и IP Sub-Block ②, Затем добавьте IP unit ③ и выберите нужное IP устройство ④. В свойствах устройства будет указан код (SIP username) ⑤, необходимый для конфигурации устройства.



Навигация по интерфейсу

Примечание: Внешний вид домашней страницы может изменяться в зависимости от конфигурации системы или пользовательского интерфейса. Зона, выделенная синим цветом на дисплее ⑥, показывает выбранный элемент; используйте клавиши, расположенные с правой стороны устройства ⑦ для перемещения выделения в направлении, указанном стрелками на экране; после того, как нужный элемент выделен, нажмите кнопку ⑧, чтобы открыть связанный с ней раздел.


Функции кнопок ⑨, расположенных с левой стороны экрана, меняются в зависимости от контекста, отображаемого на экране.

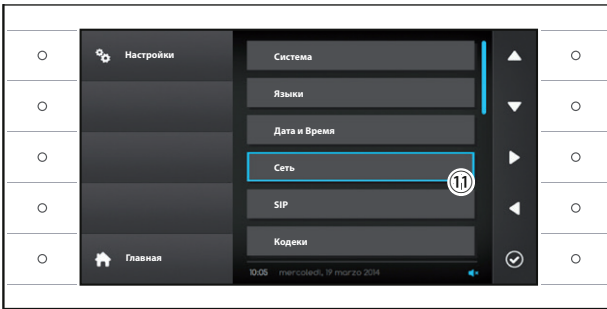
Примечание: если функция активна, включается подсветка соответствующей клавиши (голубой светодиод).




Настройки устройства

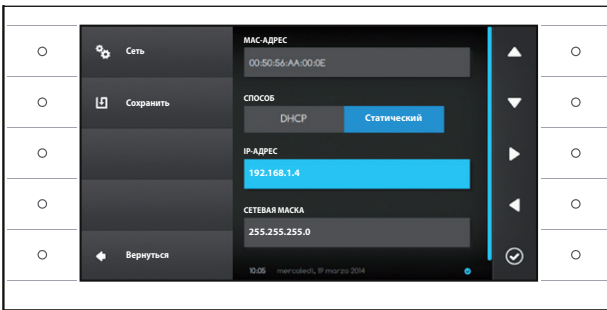
Используйте кнопки, расположенный сбоку устройства, для перемещения выделенной и перехода на страницу 2 домашней страницы.

Выберите кнопку доступа к функциям конфигурации устройства 10 и нажмите кнопку рядом с иконкой .




Выберите раздел "Сеть" 11 и нажмите кнопку рядом с иконкой .

Примечание: для изменения некоторых разделов меню необходим ввод пароля инсталлятора, по умолчанию пароль "112233".



Меню "Сеть"

Примечание: для заполнения выделенного поля нажмите кнопку рядом с иконкой  и используйте появившуюся клавиатуру.

MAC-АДРЕС: Mac-адрес устройства нельзя изменить
СПОСОБ: Позволяет выбрать способ получения IP адреса:

DHCP: IP-адрес устройства присваивается DHCP-сервером.

Статический: IP-адрес устройства присваивается вручную


IP-АДРЕС: Если решено использовать статический IP, наберите IP-адрес устройства в этом поле.

Необходимо, чтобы адрес принадлежит к той же подсети (subnet), что маршрутизатор и другие подключенные устройства; адрес по умолчанию "192.168.1.4".

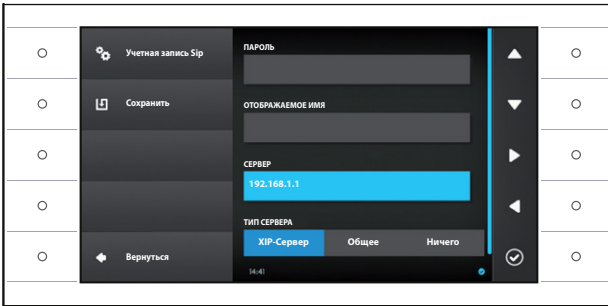
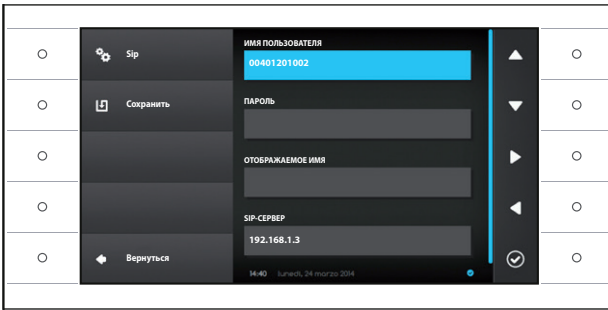
СЕТЬВАЯ МАСКА: Укажите сетевую маску (если она отличается от маски по умолчанию).

ШЛЮЗ: Если необходимо переадресовать трафик данных в другие подсети (subnet), можно указать шлюз в отведенном для этого поле.


После ввода всех необходимых данных, сохраните конфигурацию, нажав кнопку рядом с иконкой .

Нажмите кнопку рядом с иконкой , чтобы вернуться к списку параметров настройки.

Выберите из списка раздел меню SIP и нажмите кнопку рядом с иконкой .



Меню SIP

Примечание: для заполнения выделенного поля нажмите кнопку рядом с иконкой  и используйте появившуюся клавиатуру.

ИМЯ ПОЛЬЗОВАТЕЛЯ: Введите в это поле "SIP Username", присвоенный устройству через PCS/XIP.
ПАРОЛЬ (по умолчанию отсутствует): Введите в это поле пароль, сохранённый в WEB интерфейсе сервера в разделе Аккаунты -> XIP устройства.

ОТображаемое имя (опция доступна только для систем без XIP-сервера): Введите в это поле имя, которое вы хотите присвоить устройству.

СЕРВЕР: Введите в это поле IP-адрес сервера.

IP-адреса сервера Vrt по умолчанию:


ETI/MiniSER Xip - 192.168.0.3 (порт 0) - 192.168.1.3 (порт 1)


ETI/SER Xip, 192.168.1.1


ТИП СЕРВЕРА: Выберите тип сервера, к которому подключено устройство:

XIP-Сервер: сервер Vrt

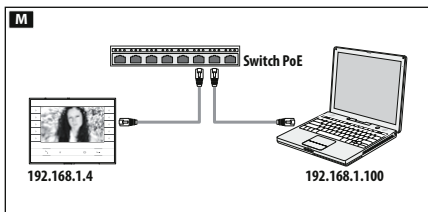
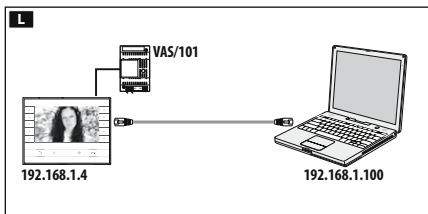
Общие: не Vrt-сервер

Ничего: если не предусмотрено наличие сервера
 После ввода всех необходимых данных сохраните конфигурацию, нажав кнопку рядом с иконкой .

Нажмите кнопку рядом с иконкой , чтобы вернуться к списку параметров настройки.

Если все операции были осуществлены должным образом и если SIP-сервер активен, на главной странице и на всех страницах, где это предусмотрено, вы увидите иконку , означающую успешную регистрацию устройства на сервере.

Списки вызывных панелей и абонентских устройств, присутствующих в сети, с которыми устройство может сообщаться, будут автоматически созданы сервером.

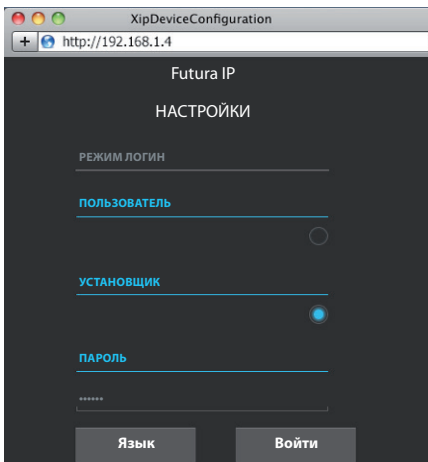


Конфигурация и запуск через веб-интерфейс

Конфигурацию устройства можно также произвести через веб-интерфейс, для этого необходимо присвоить ПК адрес в той же подсети (subnet), к которой принадлежит устройство.

Если устройство имеет локальное питание, можно подключить его к ПК напрямую с помощью кабеля LAN **L**.

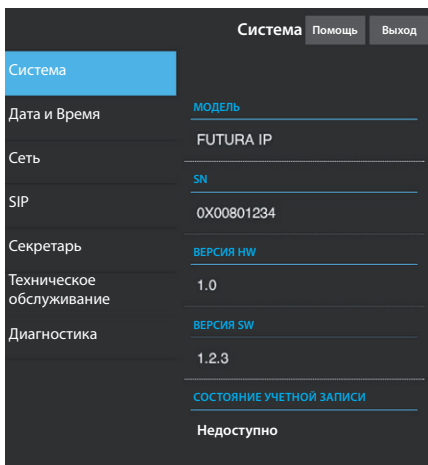
Если устройство питается от Switch PoE, схема подключения такого устройства показана на рисунке **M**.



Введя в адресной строке браузера (Chrome, Firefox, Safari) адрес устройства, которое нужно конфигурировать, вы получите доступ к веб-странице конфигурации. Выберите опцию доступа "УСТАНОВЩИК" и введите пароль по умолчанию "112233" для получения доступа к окнам конфигурации.

Примечание: Доступ с учетными данными "Пользователь" (пароль по умолчанию 123456) предусматривает только просмотр следующих страниц, за исключением операций по обновления программного обеспечения, которые могут быть выполнены Пользователем.

Примечание: На веб-страницах конфигурации нет полосы прокрутки вправо. Для прокрутки веб-страниц, нажмите и удерживайте правую кнопку мыши, затем переместитесь в нужное место. На смартфоне или планшете переходите, перемещая палец по экрану.



Информация о системе

Окно содержит ряд полезной технической информации для определения характеристик устройства, версии программного и технического обеспечения и состояния учетной записи SIP.

Сеть Помощь Выход

Система

Дата и Время MAC-АДРЕС

Сеть 00:0C:29:55:11:3D

SIP СПОСОБ

Секретарь Статический

Техническое обслуживание IP-АДРЕС

192.168.71.102

Диагностика СЕТЕВАЯ МАСКА

255.255.255.0

ШЛЮЗ

192.168.71.1

Сеть

MAC-АДРЕС: Mac-адрес устройства нельзя изменить

СПОСОБ: Позволяет выбрать следующие типы адресации:

ДНСР: IP-адрес устройства присваивается DNSР-сервером.

Статический: IP-адрес устройства присваивается вручную

IP-АДРЕС: Если решено использовать статический IP, наберите IP-адрес устройства в этом поле. Необходимо, чтобы адрес принадлежит к той же подсети (subnet), что маршрутизатор и другие подключенные устройства; адрес по умолчанию "192.168.1.4".

СЕТЕВАЯ МАСКА: Укажите сетевую маску (если она отличается от маски по умолчанию).

ШЛЮЗ: Если необходимо переадресовать трафик данных в другие подсети (subnet), можно указать шлюз в отведенном для этого поле.

Чтобы сохранить изменения или вновь загрузить прежние данные, нажмите соответствующую кнопку, которая появится в нижней части страницы.

Чтобы сохранить изменения или вновь загрузить прежние данные, нажмите соответствующую кнопку, которая появится в нижней части страницы.

Выберите из списка раздел под названием SIP.

SIP Помощь Выход

Система

Дата и Время ИМЯ ПОЛЬЗОВАТЕЛЯ

Сеть 00700100001

SIP ПАРОЛЬ

Секретарь *****

Техническое обслуживание ОТОБРАЖАЕМОЕ ИМЯ

Диагностика СЕРВЕР

192.168.1.2

ТИП СЕРВЕРА

Server XIP

SIP

ИМЯ ПОЛЬЗОВАТЕЛЯ: Введите в это поле "SIP Username", присвоенный устройству через PCS/XIP.

ПАРОЛЬ (по умолчанию отсутствует): Введите в это поле пароль, полученный в учетных данных ресивера Xip в окне настроек сервера.

ОТОБРАЖАЕМОЕ ИМЯ (опция доступна только для систем без XIP-сервера): Введите в это поле имя, которое вы хотите присвоить устройству.

СЕРВЕР: Введите в это поле IP-адрес сервера.

IP-адреса сервера Vrt по умолчанию:

ETI/MiniSER Xip - 192.168.0.3 (порт 0) - 192.168.1.3 (порт 1)

ETI/SER Xip, 192.168.1.1


ТИП СЕРВЕРА: Выберите тип сервера, к которому подключено устройство:

 XIP-сервер: сервер Vrt

 Общие: не Vrt-сервер

 Ничего: если не предусмотрено наличие сервера

Чтобы сохранить изменения или вновь загрузить прежние данные, нажмите соответствующую кнопку, которая появится в нижней части страницы.

Если все операции были осуществлены должным образом и если SIP-сервер активен, на главной странице и на всех страницах, где это предусмотрено, вы увидите иконку , означающую успешную регистрацию устройства на сервере.

Списки вызывных панелей и абонентских устройств, присутствующих в сети, с которым устройство может общаться, будут автоматически созданы сервером.

Техническое обслуживание

С помощью этого пункта можно обновить прошивку устройства.

Для этого нажмите кнопку "Загрузить", выберите в вашем компьютере файл прошивки и запустите процесс.

Техническое обслуживание Помощь Выход

Система ОБНОВЛЕНИЕ КОНФИГУРАЦИЯ

Дата и Время

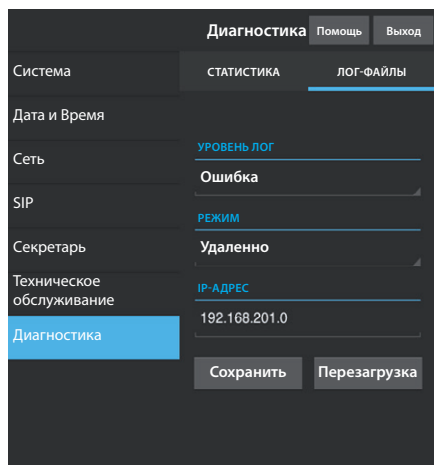
Сеть ВЕРСИЯ

SIP 1.2.3

Секретарь

Техническое обслуживание ФАЙЛ

Диагностика **Файл не выбран** **Загрузить**



Диагностика

СТАТИСТИКА

В этом разделе собраны статистические данные о работе устройства.

ЛОГ-ФАЙЛЫ

Раздел позволяет создавать файлы, содержащие данные, необходимые сервисной службе для выявления возможных неисправностей.

УРОВЕНЬ ЛОГ: позволяет выбрать уровень точности и тип собираемых ЛОГ-файлов.

РЕЖИМ: позволяет выбрать место назначения, где будут сохраняться ЛОГ-файлы:

Локально-RAM: файл сохраняется во временной памяти устройства

Локально-FLASH: файл сохраняется во внутренней памяти устройства (внимание! размер файлов ограничен)

Удаленно: файл сохраняется на удаленном сервере

IP-АДРЕС: укажите в этом поле IP-адрес удаленного сервера.



BPT S.p.A. a Socio Unico

Via Cornia, 1/b
33079 Sesto al Reghena
Pordenone - Italy
info@bpt.it - www.bpt.it

Bpt is a company of
CAMEGROUP