

## РУКОВОДСТВО ПО ЭКСПЛУАТАЦИИ

### ОБЩИЕ СВЕДЕНИЯ

Замок ALM-561EM относится к классу электромеханических замков с соленоидным исполнительным устройством и предназначен для установки на распашные деревянные и металлические двери в составе индивидуальных и комплексных систем контроля доступа.

По своим функциональным особенностям и габаритным размерам является российским аналогом замка EL561 ABLOY.

Замок имеет устройство предустановки режима состояния «нормально открытый» или «нормально закрытый», а также возможность предустановки язычка, в зависимости от направления открывания двери (правая/левая дверь). Обе ручки замка электрически управляемые. Открытие двери ключом возможно всегда.

Изделие выпускается в климатическом исполнении УХЛ 3.1 по ГОСТ 15150, и предназначено для эксплуатации в помещениях, при температурах окружающей среды от минус 10°C до плюс 40°C и относительной влажности до 80% (при +25°C).

**На стадии монтажа можно выставить следующие функции:**

- Режимы работы замка: открыт без питания – «нормально открытый» или закрыт без питания – «нормально закрытый». В режиме «НО» без питания замок можно открыть ручкой, при подаче напряжения ручка блокируется. В режиме «НЗ» электрические функции замка меняются на противоположные (рис.2).
- Выставить положение язычка (правая/левая дверь) (рис.3).

### КОМПЛЕКТ ПОСТАВКИ

В комплект поставки замка ALM-561EM входят (рис. 1):

1. Корпус - 1 шт.
2. Планка - 1 шт.
3. Ключ шестигранный 2,5 мм - 1 шт.
4. Руководство по эксплуатации - 1 шт.
5. Упаковка - 1 шт.

**Изделие поставляется с двумя постоянно присоединенными кабелями длиной 1,4 м и в предустановленном режиме «нормально открытый».**

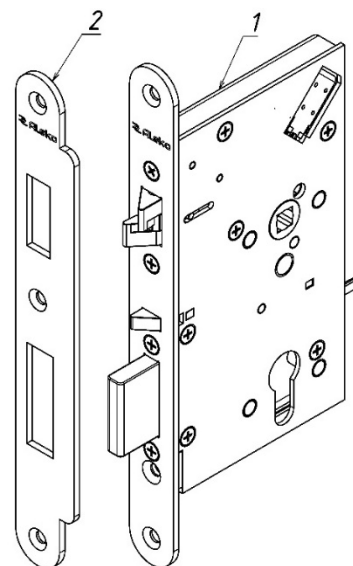
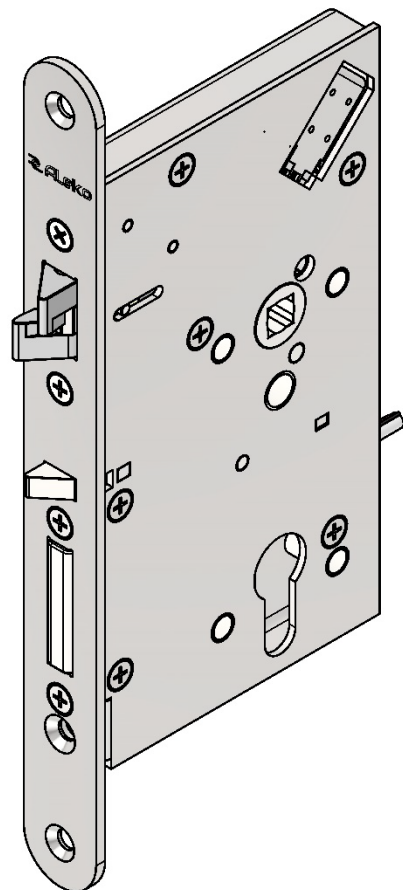


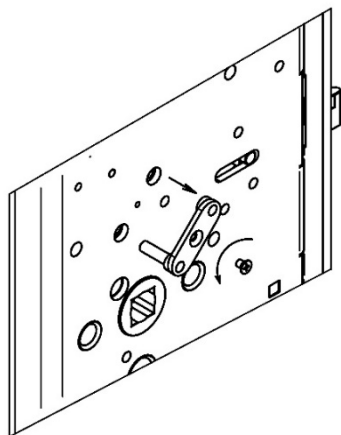
Рисунок 1

## ТЕХНИЧЕСКИЕ ХАРАКТЕРИСТИКИ

- Напряжение питания постоянного тока 12...24 В (-10%+15%).
- Ток потребления:
  - 12 В: среднее значение – 0,15 А, максимальное значение – 0,41 А;
  - 24 В: среднее значение – 0,07 А, максимальное значение – 0,2 А.
- Электрические параметры для встроенных датчиков состояния замка:
  - максимально допустимый ток - 0,4 А;
  - максимально допустимое напряжение – 30 В;
  - максимально допустимая мощность – 10 Вт.
- Выход ригеля
  - плоский – 20 мм.
  - двойной – 10 мм.
- Расстояние от наружной торцевой плоскости планки замка до центральной оси цилиндрического механизма 65 мм.
- Масса комплекта поставки 1,28 кг.

### СМЕНА РЕЖИМА РАБОТЫ ЗАМКА

НОРМАЛЬНО ОТКРЫТЫЙ  
(ОТКРЫТ БЕЗ ПИТАНИЯ)



НОРМАЛЬНО ЗАКРЫТЫЙ  
(ЗАКРЫТ БЕЗ ПИТАНИЯ)

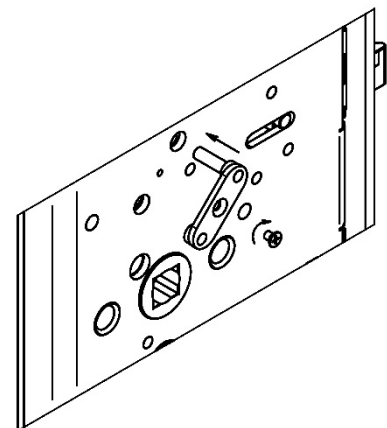
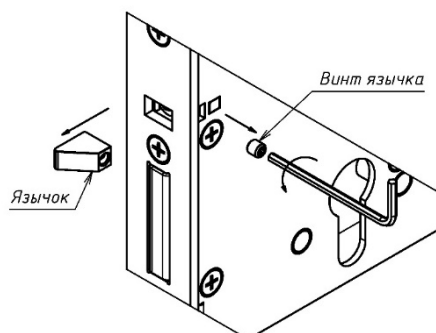


Рисунок 2

### ИЗМЕНЕНИЕ ПОЛОЖЕНИЯ ЯЗЫЧКА В ЗАВИСИМОСТИ ОТ НАПРАВЛЕНИЯ ДВЕРИ

ЭТАП 1



ЭТАП 2

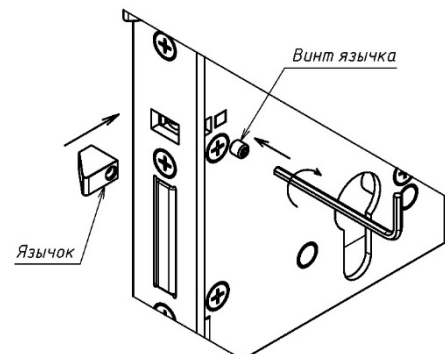
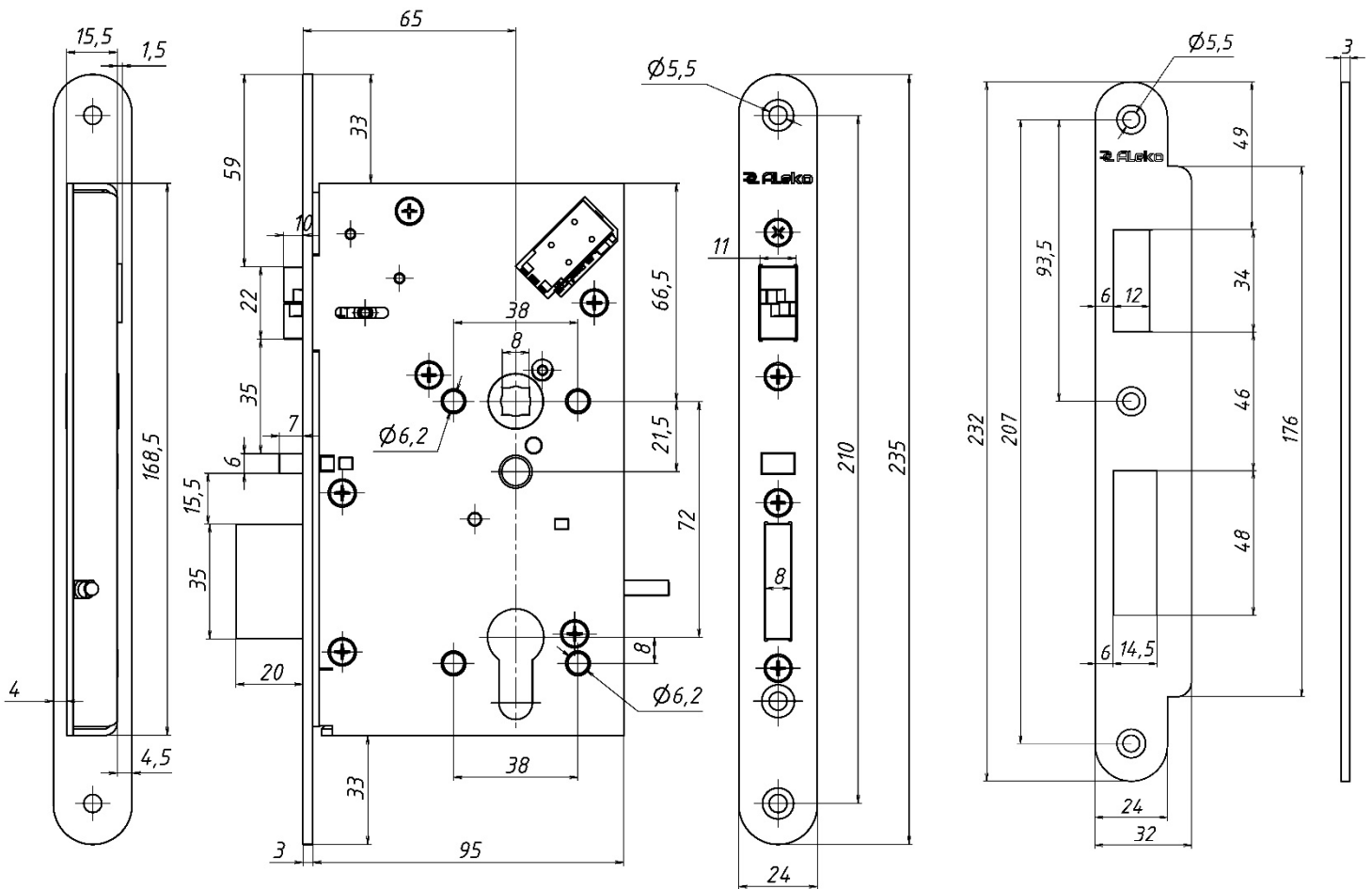
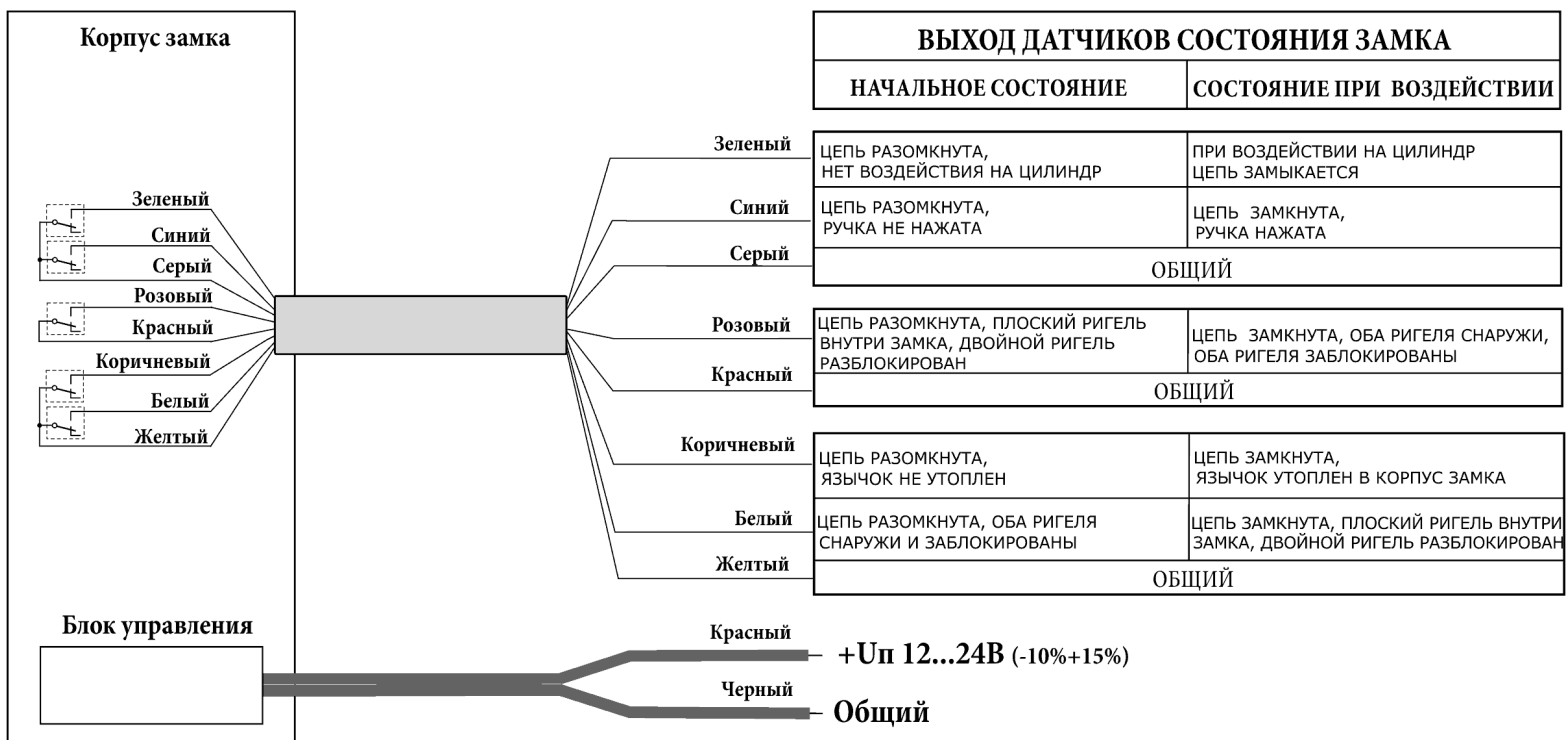


Рисунок 3

## ГАБАРИТНЫЙ ЧЕРТЕЖ



## НАЗНАЧЕНИЕ ВЫВОДОВ КАБЕЛЕЙ





**Запрещается эксплуатация замка в агрессивных средах с содержанием в атмосфере кислот, щелочей и масел.**

## **ХРАНЕНИЕ И ТРАНСПОРТИРОВКА**

До ввода в эксплуатацию изделие подлежит хранению в условиях хранения 1 по ГОСТ 15150-69 в закрытых помещениях с естественной вентиляцией при температуре от минус 10 до плюс 40°C при относительной влажности воздуха до 80% в упаковке поставщика.

Изделие упаковано в индивидуальную тару (категория защиты от климатических факторов КУ-1 по ГОСТ 23170-78) и допускает транспортировку в закрытых транспортных средствах в условиях группы 2 (С) по ГОСТ Р 51908.

## **УТИЛИЗАЦИЯ**

Изделие изготовлено из экологически чистых материалов, не является источником излучения и токсичности. Специальные требования к утилизации по истечении срока службы не предъявляются.

## **ГАРАНТИЙНЫЕ ОБЯЗАТЕЛЬСТВА**

Изготовитель гарантирует работоспособность изделия при соблюдении потребителем правил эксплуатации и хранения, установленных в настоящем руководстве по эксплуатации.

- Срок службы изделия – 3 года. Гарантийный срок эксплуатации – 12 месяцев со дня приемки изделия ОТК предприятия-изготовителя.
- Ремонт изделия выполняется на предприятии-изготовителе. В течение гарантийного срока предприятие-изготовитель производит бесплатный ремонт изделия.

**Гарантийный ремонт осуществляется при предъявлении изделия полной комплектности, а также настоящего руководства по эксплуатации с проставленной датой приемки и штампом ОТК**

Потребитель лишается прав на гарантийный ремонт в следующих случаях:

- При нарушении правил транспортировки и хранения изделия;
- При нарушении правил эксплуатации изделия;
- При наличии механических повреждений изделия.

**Изготовитель оставляет за собой право вносить в конструкцию изделия изменения, не ухудшающие его технические характеристики.**

## **СВИДЕТЕЛЬСТВО О ПРИЕМКЕ**

ALM-561EM

Электромеханический замок

№ \_\_\_\_\_

серийный номер

Признан годным к эксплуатации.

\_\_\_\_\_  
Дата приемки ОТК

\_\_\_\_\_  
Штамп ОТК

Ознакомиться и скачать сопроводительную документацию можно на нашем сайте [www.alekolock.ru](http://www.alekolock.ru)



Производитель: ООО «АЛЕКО»  
111024, Москва, 1-ая ул. Энтузиастов д.3  
Телефон: +7 (495) 145-82-84  
[www.alekolock.ru](http://www.alekolock.ru), e-mail: [info@alekolock.ru](mailto:info@alekolock.ru)



ИМПОРТОЗАМЕЩЕНИЕ