

ПРИВОД

SLIDING-800



Инструкция по монтажу и эксплуатации



СОДЕРЖАНИЕ	2
ОБЩИЕ СВЕДЕНИЯ	3
КОМПЛЕКТ ПОСТАВКИ	3
ПРАВИЛА БЕЗОПАСНОСТИ	4
ИНСТРУМЕНТЫ	5
УСТРОЙСТВО ПРИВОДА	6
УСТАНОВКА	6
РАЗМЕЩЕНИЕ ПЛАСТИН КОНЦЕВЫХ ВЫКЛЮЧАТЕЛЕЙ	7
ЭЛЕКТРИЧЕСКИЕ ПОДКЛЮЧЕНИЯ	8
ПРОГРАММИРОВАНИЕ	11
ПРОГРАММИРОВАНИЕ ПУЛЬТОВ ДУ	11
РАБОТА РАСЦЕПИТЕЛЯ	11
ОБСЛУЖИВАНИЕ	12
ДИАГНОСТИКА НЕИСПРАВНОСТЕЙ	12
ГАРАНТИЙНЫЙ ТАЛОН	12

Содержание

1. Общие сведения	3
1.1. Основные функции	3
1.2. Технические характеристики	3
2. Комплект поставки	3
3. Правила безопасности	4
3.1. Общие правила безопасности	4
3.2. Безопасность при установке	5
4. Инструменты	5
5. Устройство привода	6
6. Установка	6
6.1. Установка рейки на металлические ворота	6
6.2. Установка зубчатой рейки на ворота	7
6.3. Размещение пластин концевых выключателей	7
7. Размещение пластин концевых выключателей	7
8. Электрические подключения	8
8.1. Описание элементов блока управления	8
8.2. Dip-переключателей	10
8.3. Механических регуляторов	10
8.4. Автоматическое закрытие	10
8.5. Проверка подключения двигателя	10
9. Программирование	11
9.1. Настройка Dip-переключателей	11
9.2. Световые индикаторы	11
9.3. Механических регуляторов	11
10. Программирование пультов ДУ	11
11. Работа расцепителя	11
12. Обслуживание	12
13. Диагностика неисправностей	12
14. Гарантийный талон	12

1. Общие сведения

Привод SLIDING-800 предназначен для автоматизации сдвижных ворот.

Вращательное движение выходной звездочки преобразуется в поступательное движение ворот с помощью зубчатой рейки, закрепленной на воротах.

Электромеханический привод модели SLIDING-800 состоит из механического редуктора и электродвигателя со встроенным блоком управления. Редуктор и двигатель выполнены в едином корпусе.

К блоку управления подключается внешняя кнопка управления.

Самоблокирующийся редуктор обеспечивает механическую блокировку ворот, если двигатель не работает. В случае отключения питающего напряжения, аварийный ручной расцепитель, позволяет открывать или закрывать ворота вручную.

1.1. Основные функции

Система автоматической остановки: быстро и надежно останавливает работу мотора в крайних положениях.

Остановка в крайних положениях происходит за счет срабатывания бесконтактных электронных концевых выключателей.

В случае отсутствия электроэнергии, поворот рычага расцепителя расцепляет привод.

Возможно управление приводом от стационарной кнопки или пульта ДУ в пошаговом режиме (открыть-стоп-закреть-стоп).

Блок управления расположен внутри корпуса привода вместе с мотор-редуктором. Привод обладает низким уровнем шума и защитой от перегрева. Автоматический привод SLIDING-800 разработан для работы со сдвижными воротами. Не применяйте его в других целях.

1.2. Технические характеристики

Модель	SLIDING-800
Питающее напряжение (+6-10% 50 Гц), В	220
Мощность, Вт	250
Передаточное отношение редуктора	1:32
Рейка	M4 × 12,566 мм
Шестерня	Z16
Максимальный момент, Нм	20
Термозащита, °C	125
Интенсивность, %	50
Температура окружающей среды, °C	-40...+60
Класс защиты	IP44
Максимальный вес ворот, кг	500
Скорость ворот, м/мин	12
Блок управления	PCB-SL
Концевые выключатели	магнитные
Ток потребления, А	1
Емкость конденсатора, (мкФ)	10

2. Комплект поставки

После получения привода, необходимо его распаковать и произвести осмотр, убедиться, что привод не имеет повреждений. Если вы обнаружили повреждения, пожалуйста, свяжитесь с поставщиком привода.

Состав комплекта SL800KIT представлен в таблице:

№	Наименование	Количество
1	Электропривод SLIDING-800 со встроенным блоком управления	1 шт.
2	Концевые выключатели (откр./закр.)	1 пара
3	Монтажное основание для бетонирования	1 шт.
4	Комплект крепежа	1 набор
5	Ключи расцепителя	2 шт.
6	Ключ-выключатель	1 шт.
7	Зубчатая рейка (1 м)	4 шт.
8	Фотоэлементы безопасности	1 пара
9	Сигнальная лампа	1 шт.

3. Правила безопасности

3.1. Общие правила безопасности



Для безопасной работы автоматических ворот соблюдайте правила установки, изложенные в данной инструкции.

- Неправильная установка может нанести значительный ущерб здоровью людей и их собственности.
- Перед установкой внимательно ознакомьтесь с настоящей инструкцией.
- Не вносите изменений в автоматическую систему, которые не указаны в данной инструкции.
- Привод Sliding предназначен для автоматизации распашных ворот. Не используйте привод не по его прямому назначению.
- Чтобы закрепить изделие, используйте метизы из комплекта привода или другие соответствующие им.
- Проверьте соответствуют ли ворота стандартам EN 12604 и EN 12605 (см. документацию на ворота). Для стран не ЕС указанные меры должны соблюдаться для обеспечения нормального уровня безопасности.
- Удостоверьтесь в том, что ворота плавно работают и снабжены механическими ограничителями конечных положений.
- Регулярно проверяйте установку, в частности, кабели на наличие признаков износа или повреждения.
- Не используйте привод, если необходим ремонт или корректировка, поскольку дефекты в установке или неправильно сбалансированная дверь, могут привести к травме.
- Привод не используется с дверьми, имеющими открывание превышающее 10 мм в диаметре, или имеет кромку или выдающуюся часть, за которую человек может схватиться или остановиться.



Во время установки

- Используйте инструменты, указанный в главе «Инструменты» данной инструкции.
- При выполнении операций на высоте используйте устойчивую поддержку.
- При сверлении отверстий пользуйтесь защитой для рук и лица.
- Не позволяйте детям играть при автоматическом движении ворот.
- Проверьте отсутствие посторонних предметов в зоне действия автоматической системы перед ее запуском.
- Перед автоматическим открыванием ворот убедитесь в том, чтобы механический замок был открыт.
- Установите внешние устройства управления на высоте не менее 1500 мм, за пределами зоны действия автоматической системы, в зоне видимости.
- Привод не предназначен для установки на высоту более 2500 мм.



По окончании установки

- Используйте автоматическую систему Sliding, руководствуясь инструкцией по эксплуатации.
- Регулярно делайте отметки в бланке по обслуживанию.
- Постоянно фиксируемая этикетка, предупреждающая о возникновении опасности, должна находиться на выступающих местах или располагаться поблизости стационарного пульта управления
- Постоянно фиксируемая этикетка, относящиеся к ручному расцепителю, должна находиться рядом с соответствующими элементами привода.
- Автоматическая система Sliding не требует специального обслуживания.



ВАЖНО! ОПАСНОСТЬ ПОРАЖЕНИЯ!

При повреждении питающего кабеля, следует использовать для замены соответствующий по типу кабель. Замена кабеля проводится специальным персоналом в сервис-центре.



ВНИМАНИЕ! Следуйте указаниям инструкции — это важно для безопасности человека. Сохраните эту инструкцию.

Материалы для установки привода SLIDING и соответствующих аксессуаров (при наличии)

- Кабель 2 × 0,5 мм² (передатчик фотоэлементов, пошаговая кнопка для управления).
- Кабель 4 × 0,5 мм² (приемник фотоэлементов).
- Кабель 3 × 1,5 мм² (питание).
- Используйте кабели с соответствующей по напряжению изоляцией.



Кабели с напряжением 230 В AC должны быть проложены квалифицированным техником.

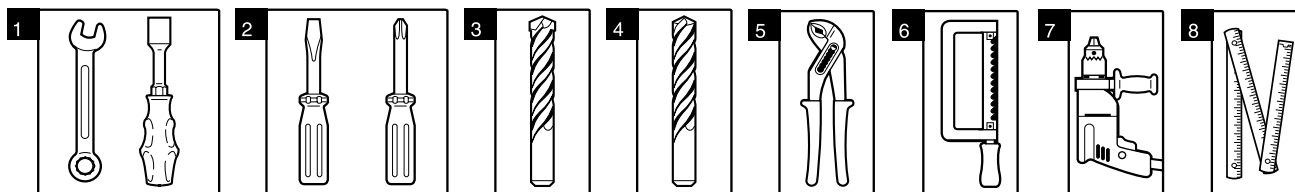
Прокладка кабелей осуществляется в защитных гофра, не допускайте соприкосновения кабелей и движущихся элементов ворот.



3.2. Безопасность при установке

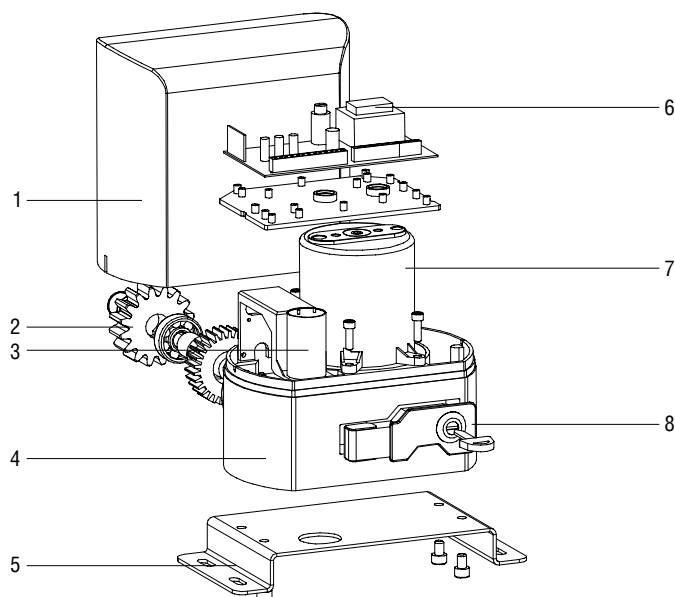
1. **ВНИМАНИЕ!** Для гарантии безопасности внимательно изучите настоящую инструкцию, неправильная установка и использование может причинить вред здоровью людей.
2. Перед установкой обязательно прочитайте данную инструкцию.
3. Удалите упаковку изделия и утилизируйте ее. Не оставляйте упаковочные материалы в пределах досягаемости детей.
4. Сохраните настоящую инструкцию для возможного технического обслуживания на протяжении всей эксплуатации привода.
5. Настоящий продукт был разработан для автоматизации секционных ворот, использование не по назначению может причинить вред здоровью людей.
6. DOORHAN не несет ответственности в случае причинения вреда здоровью людей при использовании изделия не по назначению.
7. Не устанавливайте оборудование в помещениях с наличием быстровоспламеняющихся веществ или иных опасных сред, так как это может привести к взрыву или пожару.
8. Механические узлы ворот должны соответствовать условиям стандартов EN 12604 и EN 12605.
9. DOORHAN не несет ответственности при неправильной установке изделия и в случаях повреждения при эксплуатации.
10. Установка должна производиться согласно стандартам EN 12453 и EN 12445. Для стран не ЕС, для соблюдения необходимого уровня безопасности, должны соблюдаться эти требования.
11. Перед проведением работ выключайте электропитание.
12. Электропитание сети должно подводиться к автоматической системе через автоматический выключатель с расстоянием между соседними контактами не менее 3 мм. Рекомендуется использование автомата 6А.
13. Устройства безопасности привода защищают от защемления воротами при закрывании.
14. DOORHAN не несет ответственности за нестабильную работу автоматической системы при использовании устройств безопасности и аксессуаров, произведенных другими производителями без согласования с DOORHAN.
15. Используйте дополнительные аксессуары DOORHAN, так как аксессуары сторонних производителей могут вывести автоматическую систему из строя.
16. При техническом обслуживании также используйте оригинальные запчасти DOORHAN.
17. Не изменяйте составные части автоматической системы.
18. Установщик после монтажа автоматической системы должен показать пользователю разблокировку ворот при аварийной ситуации и передать сведения по обслуживанию и эксплуатации автоматической системы.
19. Не допускайте присутствия людей в зоне действия автоматической системы при ее работе.
20. Никогда не позволяйте детям играть при автоматическом движении ворот и находиться под ними и рядом с ними во время эксплуатации привода. Все дистанционные пульта управления приводом, а также стационарные кнопки управления должны быть полностью недоступны для возможного использования детьми.
21. Проезд и проход разрешается только при остановившихся воротах и выключенном приводе.
22. Производить работы по ремонту разрешается только квалифицированному персоналу, прошедшему обучение в авторизованном центре DOORHAN.
23. Ежемесячно проверяйте исправность датчиков безопасности.
24. Обслуживание: проводите диагностику системы Sliding минимум 1 раз в 6 месяцев, особенно внимательно проверяйте плавность хода ворот в расцепленном состоянии и работу расцепителя.
25. Запрещается выполнять действия, не разрешенные данной инструкцией.

4. Инструменты



- | | |
|--|--|
| <ol style="list-style-type: none"> 1. Набор гаечных ключей 2. Набор шлицевых и крестовых отверток 3. Набор сверл по металлу 4. Набор сверл по бетону | <ol style="list-style-type: none"> 5. Плоскогубцы 6. Ножовка по металлу 7. Электродрель 8. Рулетка (метр складной) |
|--|--|

5. Устройство привода



1. Крышка корпуса
2. Шестерня
3. Конденсатор
4. Корпус редуктора
5. Крепления привода
6. Блок управления
7. Статор
8. Расцепитель

6. Установка



Для безопасной и эффективной работы привода соблюдайте следующие условия.

Конструкция ворот должна предусматривать установку автоматики.

Грунт должен быть достаточно прочным и стабильным для установки монтажного основания привода.

На месте котлована не должно быть труб или электрических кабелей.

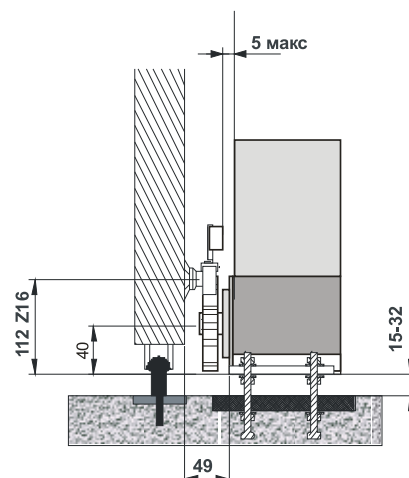
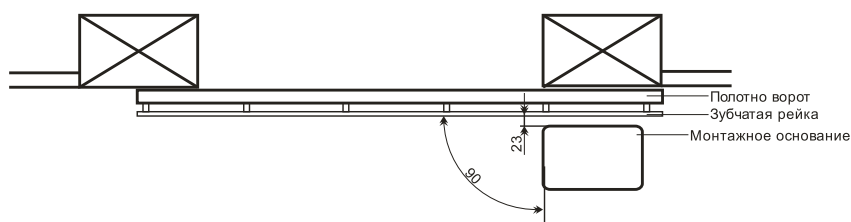
Если двигатель не защищен от проезжающего транспорта, установите соответствующее средство защиты от случайного удара.

Убедитесь в возможности эффективного заземления привода.

1. Установите привод на основании и, перемещая его, установите необходимое расстояние между шестерней привода и воротами. Закрепите привод.
2. Расцепите привод.
3. Пропустите защитные трубы или гофры для кабеля через отверстия в основании.
4. Прикрепите к воротам зубчатые рейки строго горизонтально (см. соответствующий раздел).
5. Установите требуемый зазор между рейкой и шестерней привода (~2 мм). Зубья шестерни должны быть сцеплены с зубьями рейки по всей ширине.
6. Покатайте ворота и убедитесь, что рейка не давит на шестерню и не смещается. Закрепите остальные секции рейки.
7. Откройте ворота и установите концевой выключатель на открытие (см. соответствующий раздел).
8. Закройте ворота и установите концевой выключатель на закрытие (см. соответствующий раздел).
9. Сцепите привод.
10. Настройте блок управления (см. соответствующий раздел).
11. Произведите пробный пуск и убедитесь в нормальном функционировании привода.
12. В случае необходимости отрегулируйте положения концевых выключателей.

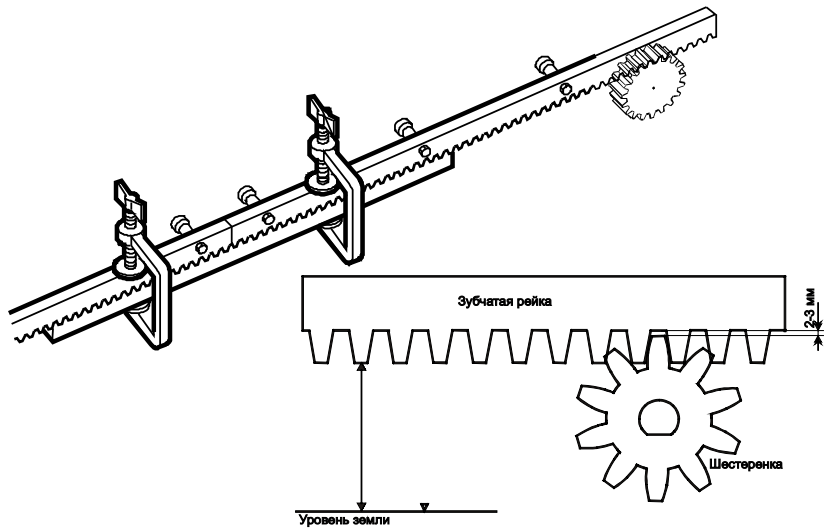
6.1. Установка рейки на металлические ворота

1. Вручную переведите створку в одно из крайних положений.
2. Положите первую часть рейки на шестерню и установите втулку между рейкой и воротами так, чтобы они совпадали с верхней частью паза.
3. Наметьте точку сверления на воротах. Просверлите отверстие 6,5 мм и нарежьте резьбу с помощью метчика М8. Закрутите болт.
4. Вручную передвиньте створку, контролируя чтобы рейка оставалась на шестерне, повторите операцию 3.
5. Присоедините еще один реечный элемент вплотную к предыдущему. Используя свободную рейку, выровняйте зубья этих двух элементов. Передвиньте ворота вручную и выполните все операции так же, как и для первого элемента. Повторяйте до тех пор, пока ворота полностью не перекроются рейками.



Примечания к установке рейки

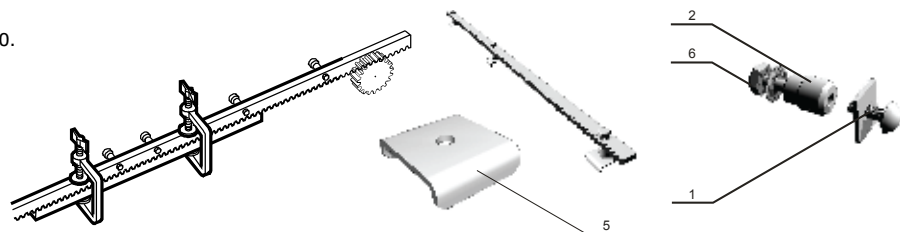
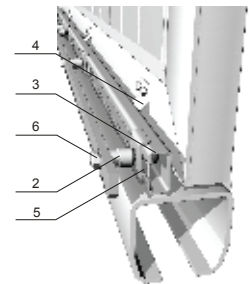
1. Убедитесь, что во время движения ворот все реечные элементы не выходят из шестерни.
2. Ни в коем случае не приваривайте рейки к втулкам или друг к другу.
3. Чтобы обеспечить правильное зацепление рейки с шестерней, опустите привод на ~2 мм.
4. Проверьте, чтобы ворота достигали механических упоров, и чтобы во время движения ворот не было никаких трений.
5. Не смазывайте ни рейку, ни шестерню.



6.2. Установка зубчатой рейки на ворота

В случае установки привода на сдвижные ворота DoorHan крепление зубчатой рейки необходимо производить по следующему алгоритму.

1. Установите С-профиль (3) на кронштейны крепления щита (4) и закрепите саморезами.
2. Заведите в С-профиль болт с полукруглой головкой и закладной пластиной (1).
3. Поверх С-профиля наложите скобу (5) таким образом, чтобы болт (1) попал в отверстие скобы.
4. Накрутите на болт втулку (2), но не затягивайте ее. Втулка (2) должна прижимать скобу (5) к С-профилю (3).
5. Расположите получившийся крепежный узел напротив отверстия в зубчатой рейке.
6. Повторите операции 2–5 для остальных крепежных узлов. Их общее количество должно совпадать с общим количеством отверстий в зубчатых рейках.
7. Закрепите зубчатые рейки на крепежных узлах с помощью болтов (6).
8. Используя свободную рейку, выровняйте зубья всех элементов секций.
9. Затяните крепежные узлы.
10. Покатайте ворота вручную и убедитесь, что во время движения ворот все реечные элементы не выходят из шестерни привода.
11. Ни в коем случае не приваривайте рейки к втулкам или друг к другу.
12. Чтобы обеспечить правильное зацепление рейки с шестерней, установите зазор между шестерней привода и зубчатой рейкой ~2 мм.
13. Проверьте, чтобы ворота достигали механических упоров, и чтобы во время движения ворот не было никаких трений.
14. Не смазывайте ни рейку, ни шестерню.

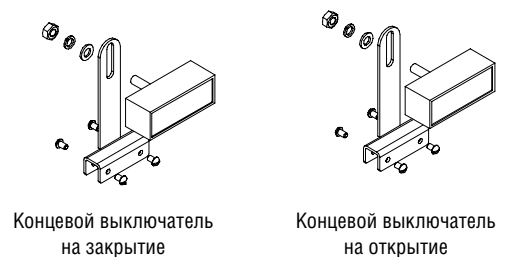


6.3. Размещение пластин концевых выключателей

Привод SLIDING-800 оборудован магнитоуправляемыми контактами (герконами), которые реагируют на перемещение магнита, прикрепленного на рейке, и вырабатывают команду на остановку ворот.

Установите концевые магниты в следующей последовательности.

1. Разблокируйте привод (см. соответствующий раздел).
2. Вручную переместите ворота в открытое положение, оставив 2–5 см до механического упора.
3. Переместите магнит концевого выключателя на открытие вдоль рейки в направлении открытия ворот до тех пор, пока геркон не перейдет в режим OFF. Об этом можно узнать, посмотрев на соответствующий светодиод на плате управления (см. соответствующий раздел). Сдвиньте магнит в том же направлении еще примерно на 2–3 см и закрепите его на рейке.
4. Переместите ворота в закрытое положение, оставив 2–5 см до механического упора.



5. Переместите магнит концевого выключателя на закрытие вдоль рейки в направлении закрытия ворот до тех пор, пока геркон не перейдет в режим OFF. Об этом можно узнать, посмотрев на соответствующий светодиод на плате управления (см. соответствующий раздел). Сдвиньте магнит в том же направлении еще примерно на 2–3 см и закрепите его на рейке.
6. Переместите ворота в среднее положение и заблокируйте привод (см. соответствующий раздел).
7. Чтобы обеспечить качественное функционирование системы, оставляйте, по крайней мере, 2 см от ворот до механического упора в крайнем открытом и крайнем закрытом положениях ворот.
8. Проведите несколько полных циклов работы и проверьте установку конечных выключателей. Привод должен останавливаться по достижении концевого выключателя и, при этом, соответствующий светодиод должен гаснуть. Sw2 — светодиод выключателя на закрытие. Sw1 — светодиод выключателя на открытие.
9. Расстояние от концевого выключателя до магнита концевого выключателя должно быть не более 5 мм.


Замечание!

Когда отрегулированы конечные положения, убедитесь в работоспособности конечных выключателей: при срабатывании соответствующий индикатор на блоке управления должен погаснуть. Если индикатор не гаснет, повторите регулировку.

8. Электрические подключения

8.1. Описание элементов блока управления

Назначение элементов блока управления

TR1	Трансформатор
J1	Разъем для быстрого подключения радиоприемника
Dip	Группа Dip-переключателей
FUSE	Предохранитель высоковольтной части
FUSE2	Предохранитель низковольтной части
TIMER W	Регулятор времени работы двигателя
AUTO CL	Регулятор паузы перед автоматическим закрытием
FORCE	Регулятор тягового усилия

Назначение разъемов блока управления

~220 (N, L, PE)	Напряжение питания
Motor (N, L1, L2)	Разъем для подключения двигателя
Lamp	Разъем для подключения сигнальной лампы (см. схему)
–	Отрицательный контакт питания аксессуаров (24 В), 600 мА
+24 V	Положительный контакт питания аксессуаров (24 В), 600 мА
Sw Op	Управляющий контакт концевого выключателя на открытие
Sw Cl	Управляющий контакт концевого выключателя на закрытие
EMRG	Пара контактов аварийной остановки (NC)
Ph Op	Управляющий контакт фотозащелки на открытие (NC)
Ph Cl	Управляющий контакт фотозащелки на закрытие (NC)
Ped	Команда на закрытие (Dip2 включен) (NO)
Start	Команда на открытие или пошаговое управление (NO)

Назначение светодиодов блока управления

Индикатор	Назначение	Горит	Не горит
PWR	Напряжение питания двигателя	Подается	Не подается
A (красный)	Запись кода пульта	Подается	Не подается
B (зеленый)	Авария (нештатная ситуация)	Подается	Не подается
ST	Команда START	Подается	Не подается
PED	Команда PED	Подается	Не подается
Ph1	Фотозащелки на закрытие	Не сработали	Сработали
Ph2	Фотозащелки на открытие	Не сработали	Сработали
STOP	Команда STOP	Не подается	Подается
Sw1	Концевой выкл-ль на закрытие	Замкнут	Сработал
Sw2	Концевой выкл-ль на открытие	Замкнут	Сработал

Состояние светодиодов при воротах, находящихся в среднем положении в состоянии покоя, выделено жирным шрифтом.

Описание разъемов электрических подключений

~220 (N, L, PE) разъем на блоке служит для подключения к блоку напряжения питания.

PE — подключение земли.

N — питание (нейтраль).

L — питание (фаза).

MOTOR (N, L1, L2) разъем на блоке служит для подключения к блоку электродвигателя.

LAMP разъем на блоке служит для подключения сигнальной лампы 230 В, макс. 40 Вт.

Работает при любом движении полотна ворот. Лампа мигает с периодом = 0,5–1 сек.

Далее описываются контакты низковольтного разъема, предназначенного для подключения аксессуаров.

1. START — команда «Полное открывание» (NO)

Замыкание контактов устройства, подключенного к этой клемме, приводит к срабатыванию блока управления на полное открытие и/или закрытие ворот (точная логика работы зависит от положения переключателя Dip1).

Dip1 — off. Вырабатываются команды в режиме цикла — Open-Stop-Close-Stop.

Dip1 — on. Вырабатываются команды в режиме — Open-Close-Stop-Open (в момент движения остановка не предусмотрена).

Команда Start воспринимается блоком управления через период времени, равный ~1–2 сек. после ее предыдущего поступления на вход блока.

Для подключения нескольких устройств, нужно нормально открытые (NO) контакты этих устройств соединить параллельно.

2. Ped — команда Pedestrian (пешеходный проход) (NO)

Dip2 — off. Команда Ped ведет к открытию ворот примерно на 1 м. Повторная команда Ped ведет к закрытию ворот. Если после команды Ped следует команда Start, блок управления вырабатывает команду на полное закрытие ворот. Команда Ped при Dip2-off в закрытом положении ворот открывает ворота на 1 м, в открытом положении ворот закрывает ворота до полного закрытия.

Dip2 — on. Реализуется раздельное управление приводом, т. е. команда Start открывает ворота, Ped — закрывает.

Для подключения нескольких устройств, нужно нормально открытые (NO) контакты этих устройств соединить параллельно.

3. SW OP / SW CL — сигналы от концевых выключателей крайних положений полотна ворот.

Срабатывание (размыкание контакта) концевика SW OP / SW CL означает, что полотно ворот находится в крайнем открытом/закрытом положении и дальнейшее движение в том же направлении запрещено.

4. Photo Cl — контакты подключения устройств безопасности на закрытие (NC). Срабатывание устройств приводит к немедленному реверсивному движению полотна ворот до полного открытия. Срабатывание устройств, подключенных к этим клеммам, не оказывает никакого влияния на работу во время открытия ворот.

Если ворота открыты и датчики, подключенные к данным клеммам, сработали, то это предотвратит движение ворот на закрытие.

Для подключения нескольких устройств с NC контактами, нужно контакты этих устройств соединить последовательно.

Примечание! Если никакие устройства к данным клеммам не подключаются, то необходимо установить перемычку между контактными клеммами «Ph CL» и «↔» (см. рис.).

5. Photo Op — контакты подключения устройств безопасности на открытие (NC). Назначение данных подключений — защита полотна ворот при открытии. Срабатывание устройств приводит к немедленной остановке движения. Срабатывание устройств, подключенных к этим клеммам, не оказывает никакого влияния на работу во время закрытия ворот. Если ворота закрыты и датчики, подключенные к данным клеммам, сработали, то это предотвратит движение ворот на открытие. Для подключения нескольких устройств с NC контактами, нужно контакты этих устройств соединить последовательно.

Примечание! Если никакие устройства к данным клеммам не подключаются, то необходимо установить перемычку между контактными клеммами «Ph Op» и «↔» (см. рис.).

6. EMRG — контакты для подключения устройств аварийной остановки (NC). Назначение данных подключений — защита полотна ворот при закрытии и открытии. Любая логика работы блока управления по сигналу от этих устройств в процессе открытия и закрытия ворот предусматривает немедленную остановку движения ворот. Если ворота находятся в состоянии покоя и датчики, подключенные к данным клеммам, сработали, то это предотвратит любое движение ворот. Для подключения нескольких устройств с NC контактами, нужно контакты этих устройств соединить последовательно.

Примечание! Если никакие устройства к данным клеммам не подключаются, то необходимо установить перемычку между контактными клеммами EMRG (см. рис.).

24 V DC — клеммы выхода с трансформатора питания 24 В постоянного тока, макс. нагрузка 600 мА.



ВНИМАНИЕ! При изменении положения DIP-переключателей или механических регуляторов необходимо выключить и снова включить напряжение питания привода. В противном случае изменения настроек не произойдет.

8.2. Описание Dip-переключателей

Dip1 — режим работы. При выключенном Dip1 во время открытия ворот команда Start не воспринимается (вкл./выкл.).

Dip2 — раздельное управление. При включенном Dip2 реализуется раздельное управление, при котором устройство, подключенное к клемме Start, посылает команду на открытие, а устройство, подключенное к клемме Ped — команду на закрытие ворот (вкл./выкл.).

Dip3 — направление открытия привода. Включенный Dip3 соответствует положению привода справа от проема, выключенный Dip3 — привод слева от проема.

Dip4 — концевой выключатель (DIP4 вкл./выкл. — NO/NC).

8.3. Описание механических регуляторов

TIMER W — регулировка времени работы двигателя. Используется в качестве дублирующего устройства безопасности. Время работы регулируется в интервале от 0 до 100 сек. Крайнее правое положение стрелки соответствует максимальному времени работы.

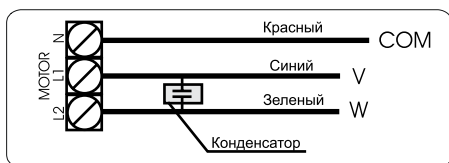
AUTO CL — регулировка времени паузы перед автоматическим закрытием ворот. Время паузы регулируется в интервале от 0 до 70 сек. В крайнем левом положении регулятора функция автоматического закрытия выключена.

FORCE — регулировка тягового усилия привода (установка максимального тока потребления). В крайнем правом положении регулятора усилие привода имеет максимальное значение, и привод работает на полную мощность (не рекомендуется).

8.4. Автоматическое закрытие

Автоматическое закрытие привода настраивается с помощью регулятора Auto CL. Для этого его необходимо установить в какое-либо положение, отличное от крайнего левого. При повороте регулятора вправо время паузы перед автоматическим закрытием увеличивается.

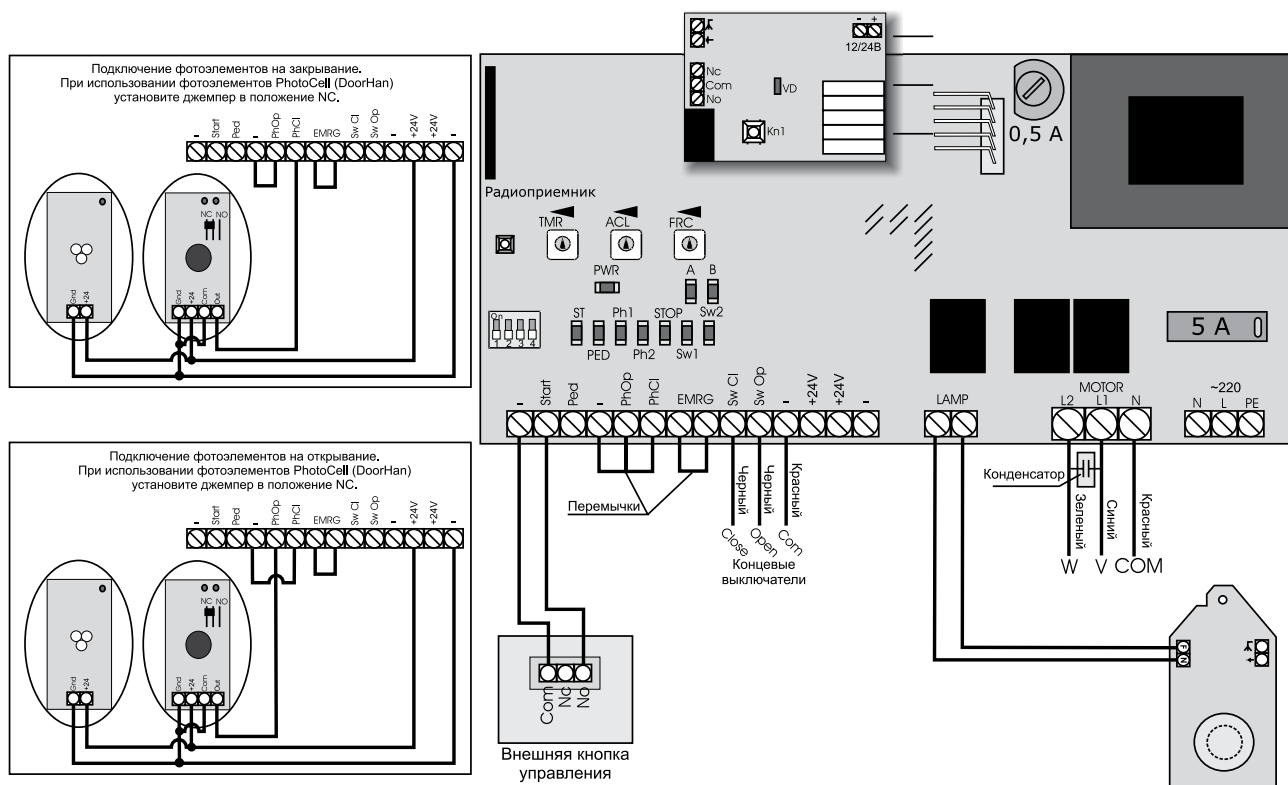
8.5. Проверка подключения двигателя



Проверьте, чтобы двигатель был подключен, как показано на рисунке.



Внимание! Перед началом работы с платой управления всегда отключайте питание. Всегда прокладывайте силовые кабели отдельно от сигнальных. Для уменьшения наведенных шумов используйте кабель с экранированной оплеткой. Провода в кабеле должны быть защищены от контакта с любыми шероховатыми и острыми деталями.



9. Программирование

9.1. Настройка Dip-переключателей

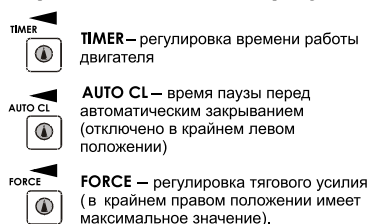
При изменении положения Dip-переключателей или механических регуляторов необходимо выключить и снова включить электропитание привода. В противном случае изменения настроек не произойдет.

		Dip1	
Остановка от импульсной команды START во время движения	Нет	ON	
	Да	OFF	
		Dip2	
Раздельное управление: Start открывает, Ped закрывает	Да	ON	
	Нет	OFF	
		Dip3	
Расположение привода относительно проема ворот	Справа	ON	
	Слева	OFF	
		Dip4	
Тип концевых выключателей	NO	ON	
	NC	OFF	

9.2. Световые индикаторы

PWR	питание	горит
ST	полное открытие	не горит
PED	частичное открытие	не горит
Ph1	фотоэлементы на открытие	горит
Ph2	фотоэлементы на закрытие	горит
STOP	стоп	горит
SW2	концевой выключатель на закрытие	горит
SW1	концевой выключатель на открытие	горит
A	подача управляющего сигнала с пульта	не горит
B	аварийная ситуация	не горит

9.3. Настройка механических регуляторов



Для увеличения параметра поверните соответствующий регулятор по часовой стрелке. Для уменьшения параметра поверните соответствующий регулятор против часовой стрелки.

10. Программирование пультов ДУ

Настройка управления от пультов DoorHan

1. Перед началом программирования можно очистить память приемника от записанных ранее кодов пультов (рекомендуется при первой настройке). После включения питания удерживайте кнопку записи пультов (CODE) нажатой 10 сек. Индикатор «А» будет мигать 10 сек., затем потухнет на две секунды и снова дважды мигнет в подтверждение стирания записанных в память кодов.
2. Для записи кода пульта нажмите и удерживайте в течение 3 сек. кнопку записи пультов. Замигает красный индикатор «А». Отпустите кнопку. В течение 10 сек. во время мигания красного индикатора на пульте нажмите выбранную кнопку (которой впоследствии вы хотите управлять работой блока). Удерживайте нажатой кнопку брелка до тех пор, пока красный индикатор «А» загорится на 2 сек. и затем погаснет, что означает запись кода пульта в память приемника.
3. Для настройки нескольких пультов повторите запись кода для других пультов. Таким образом можно настроить 65 пультов.
4. В отсутствие команд управления выход из режима ожидания кода приемника происходит автоматически через 10 сек. простоя. При отключении блока управления от сети запрограммированные данные сохраняются в памяти.

11. Работа расцепителя

Для расцепления привода используется рычаг встроенного расцепителя. После расцепления, ворота возможно открыть и закрыть вручную.

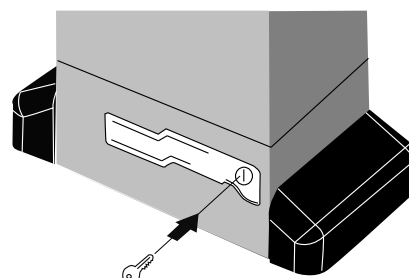
Если необходимо открыть ворота вручную при отключенном питании или неисправности привода, используйте расцепитель:

1. Вставьте ключ в замок. (рис. 1).
2. Поверните ключ по часовой стрелке.
3. Не вынимая ключ, потяните рычаг расцепителя на себя (рис. 2).
4. Поверните ключ против часовой стрелки и выньте ключ из замка.
5. Перемещайте ворота вручную.

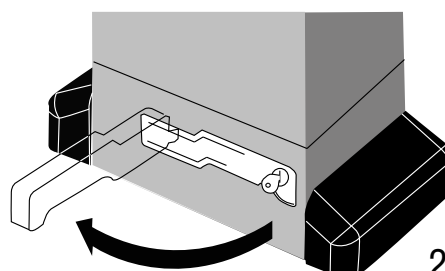
Возвращение к нормальному действию системы

Чтобы предотвратить непроизвольный толчок при активации ворот, отключите питание системы перед блокировкой привода.

1. Вставьте ключ в замок.
2. Поверните ключ против часовой стрелки.
3. Не вынимая ключа закройте рычаг расцепителя от себя до упора.
4. Поверните ключ по часовой стрелке и выньте ключ из замка.
5. Переместите ворота вручную до тех пор, пока привод не заблокируется.



1



2

12. Обслуживание



Внимание! После установки привода удалите винт сапуна.

Убедитесь, что ворота хорошо работают и правильно сбалансированы. Не реже чем раз в полгода проверяйте исправность узлов системы и устройств безопасности. Обслуживание привода должно осуществляться квалифицированными специалистами. Поддерживайте привод в чистоте.

- Компания-производитель сохраняет за собой право вносить изменения в конструкцию и усовершенствование без предварительного уведомления.
- В инструкции описаны процесс монтажа и настройки привода Sliding-800.
- Соблюдение рекомендаций по эксплуатации и обслуживанию привода, а также порядка монтажа привода и ворот, изложенных в инструкции, обеспечит длительный срок работы оборудования и существенно снизит риск возникновения несчастных случаев при установке и эксплуатации ворот.
- Во время выполнения работ обязательно соблюдение правил техники безопасности.
- При утере настоящей инструкции вы можете запросить ее дубликат, отправив письмо по адресу: 143002, Россия, Московская обл., Одинцовский р-н, с. Акулово, ул. Новая, д. 120, DoorHan или по электронной почте: info@doorhan.ru.
- Производитель (DoorHan) не осуществляет непосредственного контроля монтажа ворот и автоматики, их обслуживания и эксплуатации, и не может нести ответственность за безопасность установки, эксплуатации и технического обслуживания ворот и автоматики.
- Содержание инструкции не может служить основанием для предъявления любого рода претензий.

13. Диагностика неисправностей

Ошибка	Возможная причина	Способ устранения
Привод не работает	Отключено или отсутствует электропитание	Убедитесь в наличии электропитания
	Помеха движению ворот	Устраните помеху
	Плохое соединение электропроводов	Проверьте надежность соединения проводки
После использования расцепителя ворота не двигаются	Привод находится в расцепленном положении	Приведите привод в зацепление
	Ворота не сбалансированы	Отрегулируйте ворота
Привод внезапно останавливается	Срабатывает термозащита привода	Дайте приводу остыть
	Неправильная настройка концевых выключателей или времени работы	Отрегулируйте положение концевых выключателей и настройте время работы
Ворота не полностью открываются или закрываются	Неправильная регулировка концевых выключателей	Отрегулируйте концевые выключатели
	Срабатывает защита по усилию	Отрегулируйте настройку усилия привода

14. Гарантийный талон

штрих-код		серийный номер	дата установки
комплектующая	комплектующая	печать продавца	
комплектующая	комплектующая		
комплектующая	комплектующая		
комплектующая	комплектующая		
комплектующая	комплектующая		
		монтажная бригада
		город
		тел./факс
Информация о клиенте			
		ФИО
		город
		адрес
		индекс
		тел./факс

Подпись представителя гарантирующей стороны

Подпись клиента

Настоящим информируем вас, что ваши данные будут занесены в базу данных компании DoorHan, о чем вы будете уведомлены по получении регистрационного письма о гарантии. Мы так же сможем выслать вам общие рекламные материалы и иную пояснительную литературу.



Компания DoorHan благодарит вас за приобретение нашей продукции.
Мы надеемся, что вы останетесь довольны качеством данного изделия.

По вопросам приобретения, дистрибьюции и технического обслуживания
обращайтесь в офисы региональных представителей или центральный
офис компании по адресу:

143002, Россия, Московская обл., Одинцовский р-н
с. Акулово, ул. Новая, д. 120
тел.: +7 (495) 933-24-00, 981-11-33
e-mail: Info@doorhan.ru
www.doorhan.ru