

МК AL-250UZ-Glass
МОНТАЖНЫЙ КОМПЛЕКТ

Руководство по эксплуатации

Монтажный комплект МК AL-250UZ-Glass предназначен для крепления зацепа замка AL-250UZ на полотно стеклянной двери толщиной от 8 до 12 мм.

1 Комплект поставки

В комплект поставки входят (рисунок 1):

- кронштейн (1)	1 шт.
- прокладка с липким слоем (2)	3 шт.
- винт М4х6 (потайн.) (3).....	2 шт.
- винт М3х4 (уст.) (4).....	7 шт.
- руководство по эксплуатации	1 шт.
- пакет ZIP-LOCK	1 шт.

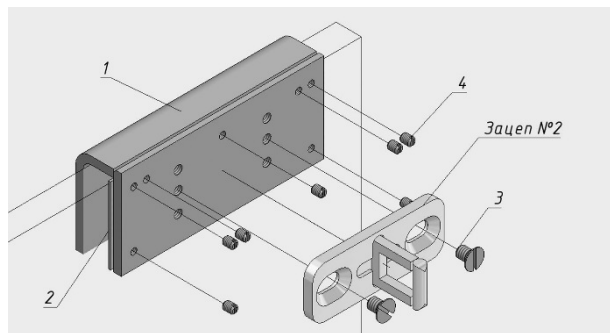


Рисунок 1

2 Указания по монтажу

Кронштейн-скоба (1) надевается на полотно двери. Зазор между полотном и внутренней поверхностью кронштейна заполняется прокладками (2). Прокладки имеют липкий слой, который освобождается от протектора перед установкой.

Крепление кронштейна-скобы выполняется при помощи стопорных винтов (4). При затягивании винтов не допускается деформация кронштейна-скобы.

3 Условия хранения

Комплект МК AL-250UZ-Glass подлежит хранению в отапливаемых и вентилируемых помещениях при температуре от 5 до 40°С при относительной влажности воздуха до 80% в упаковке поставщика.

МК AL-250UZ-Glass
Монтажный комплект

Дата приемки ОТК

Штамп ОТК