

**Ограждение  
полноростовое**



# **PERCo-MB-15**

**Руководство по эксплуатации**



**CE**

# СОДЕРЖАНИЕ

1	НАЗНАЧЕНИЕ .....	2
2	УСЛОВИЯ ЭКСПЛУАТАЦИИ.....	2
3	ОСНОВНЫЕ ТЕХНИЧЕСКИЕ ХАРАКТЕРИСТИКИ.....	3
4	КОМПЛЕКТ ПОСТАВКИ .....	3
4.1	Стандартный комплект поставки .....	3
4.2	Дополнительное оборудование и дополнительные монтажные принадлежности.....	3
5	УСТРОЙСТВО .....	4
5.1	Основные особенности .....	4
5.2	Устройство ограждения .....	4
6	МАРКИРОВКА И УПАКОВКА .....	7
7	МЕРЫ БЕЗОПАСНОСТИ .....	8
8	МОНТАЖ .....	8
8.1	Общие рекомендации .....	8
8.2	Монтаж ограждения .....	9
9	ТРАНСПОРТИРОВАНИЕ И ХРАНЕНИЕ.....	11
10	ГАРАНТИЙНЫЕ ОБЯЗАТЕЛЬСТВА <i>PERCo</i> .....	11
	ПРИЛОЖЕНИЕ А	
	Сервисные центры <i>PERCo</i> .....	15

## *Уважаемые покупатели!*

~~XXXXXXXX~~ *PERCo* благодарит Вас за выбор ограждения нашего производства. Сделав этот выбор, Вы приобрели высококачественное изделие, которое, при соблюдении правил, изложенных в руководстве по эксплуатации, прослужит Вам долгие годы.

**Руководство по эксплуатации ограждения полноростового *PERCo-MB-15*** (далее — *Руководство*) содержит сведения по транспортированию, хранению, монтажу и эксплуатации указанного изделия, а также гарантийные обязательства *PERCo*.

Монтаж должен проводиться лицами, полностью изучившими данное *Руководство*.

## 1 НАЗНАЧЕНИЕ

1.1 Ограждение полноростовое ***PERCo-MB-15*** (далее — ограждение) предназначено для разделения на функциональные зоны пропускных пунктов объектов с повышенными требованиями к контролю и необходимостью полного перекрытия зоны прохода по высоте.

1.2 Предусмотрена возможность двух вариантов эксплуатации ограждения:

- в качестве **отдельного самостоятельного ограждения**, которое располагается на пропускном пункте независимо от используемых преграждающих устройств;
- в качестве **дополнительного оборудования к полноростовым преграждающим устройствам *PERCo*** (турникет роторный полноростовый *PERCo-RTD-15*, далее — турникет и калитка полноростовая электромеханическая *PERCo-WHD-15*, далее — калитка), при этом ограждение выполнено в одном стиле с указанными преграждающими устройствами и стыкуется с ними в единую конструкцию.

1.3 Ограждение выпускается в двух модификациях — секция ограждения основная ***PERCo-MB-15V*** и секция ограждения дополнительная ***PERCo-MB-15D***. Особенностью последней является то, что она не имеет самостоятельного крепления к полу и используется для заполнения нестандартных проёмов.

1.4 Необходимое количество секций ограждения рекомендуется определять, исходя из их размеров (см. раздел 3).

## 2 УСЛОВИЯ ЭКСПЛУАТАЦИИ

2.1 Ограждение по устойчивости к воздействию климатических факторов внешней среды соответствует исполнению У 2 по ГОСТ 15150-69 (для эксплуатации на открытом воздухе под навесом).

2.2 Эксплуатация ограждения разрешается при температуре окружающего воздуха от минус 40 до плюс 44 °С и относительной влажности воздуха до 98% при 25 °С.

### 3 ОСНОВНЫЕ ТЕХНИЧЕСКИЕ ХАРАКТЕРИСТИКИ

Таблица 1

ХАРАКТЕРИСТИКА	МОДИФИКАЦИЯ ОГРАЖДЕНИЯ	
	<i>PERCo-MB-15V</i>	<i>PERCo-MB-15D</i>
Длина, мм	820	700*
Ширина, мм	120	60
Высота, мм	2150	2115
Масса, не более, кг	21,5	9,4
* <b>Примечание</b> – При монтаже может быть уменьшена до 260 мм.		

### 4 КОМПЛЕКТ ПОСТАВКИ

#### 4.1 Стандартный комплект поставки

Основное оборудование:

- секция ограждения основная *PERCo-MB-15V*\*;
- секция ограждения дополнительная *PERCo-MB-15D*\*.

Эксплуатационная документация:

- руководство по эксплуатации..... 1 экз.

Упаковка:

- ящик транспортировочный для секции ограждения основной *PERCo-MB-15V*\*\*;
- ящик транспортировочный для секции ограждения дополнительной *PERCo-MB-15D*\*\*.

#### 4.2 Дополнительное оборудование и дополнительные монтажные принадлежности

4.2.1. В дополнение к стандартному комплекту поставки по отдельному заказу может быть поставлено дополнительное оборудование и дополнительные монтажные принадлежности.

4.2.2. *Дополнительное оборудование:*

- детали соединительные\*\*\*.

4.2.3. *Дополнительные монтажные принадлежности:*

- болт анкерный *M10* с анкером *PFG IR 10-15* (фирма «*SORMAT*», Финляндия), на одну основную секцию..... 4 шт.

\* Необходимое количество секций ограждения определяется потребителем.

\*\* Количество транспортировочных ящиков зависит от количества секций ограждения.

\*\*\* Накладки и кронштейны, используемые при необходимости стыковки секций ограждения друг с другом, с турникетом и его крышей, с калиткой, а также со стеной. В *Руководстве* приведены сведения по креплению секций ограждения друг к другу с помощью соответствующих накладок (см. раздел 8). Необходимые типы других соединительных деталей, их количество, а также порядок установки зависят от планировки пропускного пункта, указываются в *монтажной документации* на конкретный комплексный заказ оборудования и в данном *Руководстве* не рассматриваются.

## 5 УСТРОЙСТВО

### 5.1 Основные особенности

Основные особенности ограждения следующие:

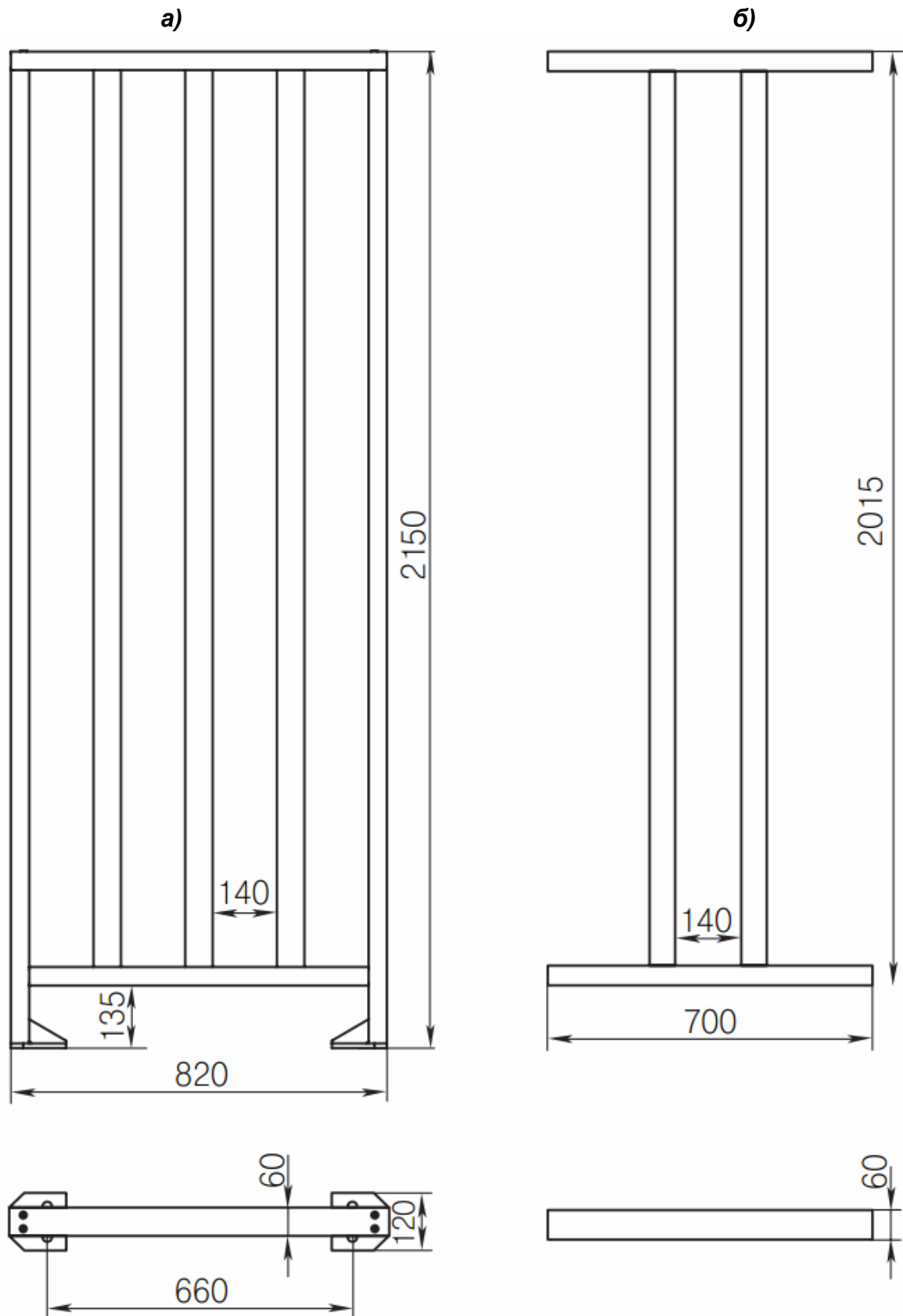
- **возможность двух вариантов эксплуатации** — в качестве отдельного самостоятельного ограждения, располагаемого на пропускном пункте независимо от используемых преграждающих устройств, а также в качестве дополнительного оборудования, присоединяемого к полноростовым преграждающим устройствам *PERCo* и образующего с ними **единую конструкцию**;
- **высокая коррозионная стойкость** конструкции, изготовленной из алюминиевого сплава, что гарантирует длительный срок службы ограждения в условиях неблагоприятного воздействия внешней среды;
- **высокая прочность полимерного порошкового покрытия**, обеспечивающая сохранность внешнего вида в условиях интенсивной эксплуатации.

### 5.2 Устройство ограждения

5.2.1 Общий вид и габаритные размеры ограждения показаны на рисунке 1. Пример соединения секций ограждения показан на рисунке 2.

5.2.2 Секции ограждения обеих модификаций выполнены из прочного алюминиевого профиля и покрыты высококачественной порошковой краской.

5.2.3 В общем случае использования ограждения необходимое количество его основных и дополнительных секций соединяют друг с другом, а также с турникетом и его крышей, с калиткой и со стеной с помощью соответствующих накладок и кронштейнов (см. п. 4.2.2 и рисунок 2).

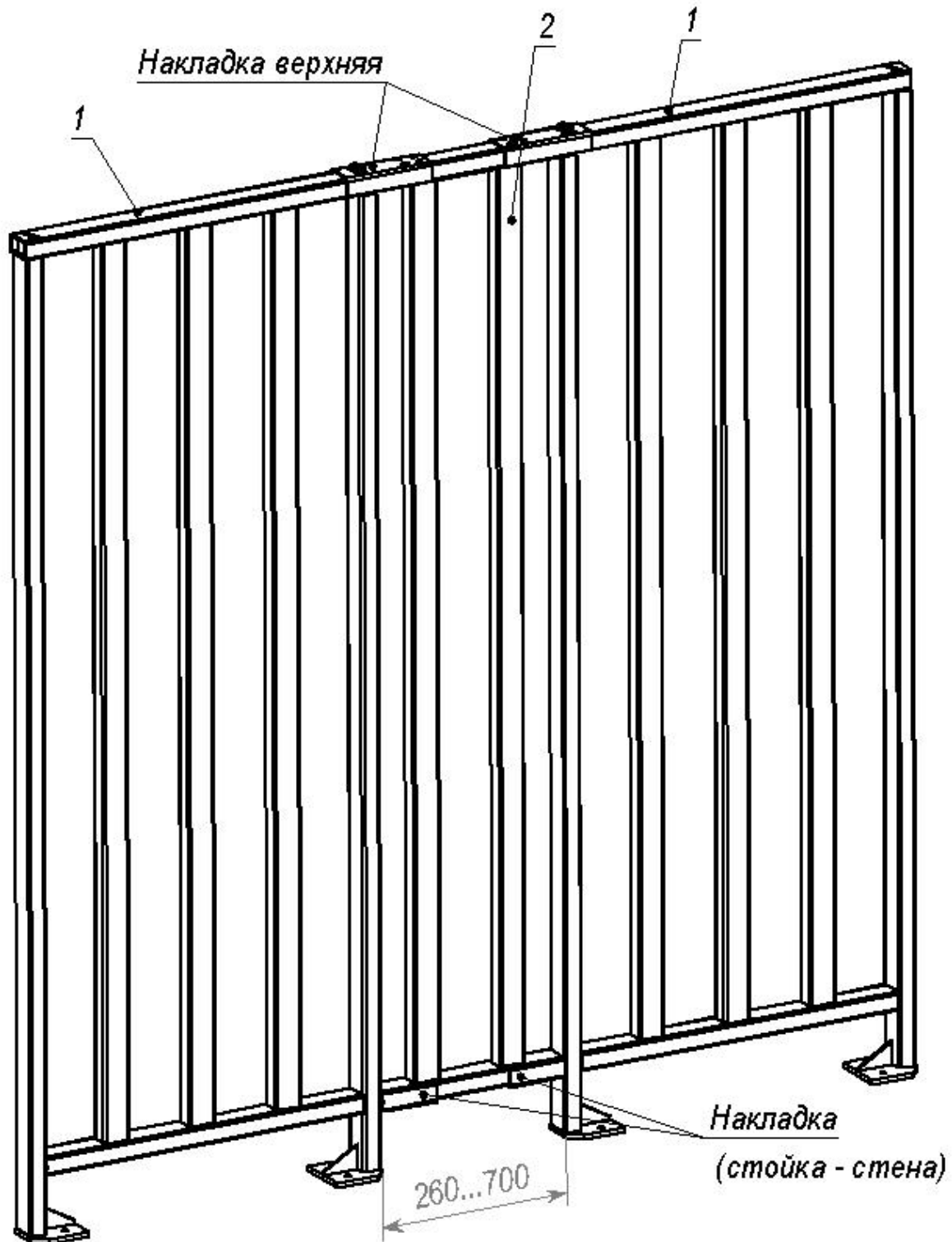


**Рисунок 1 – Общий вид и габаритные размеры ограждения\*:**

**а – секция ограждения основная *PERCo-MB-15V*;**

**б – секция ограждения дополнительная *PERCo-MB-15D*.**

\* Расстояния между отверстиями для крепления основной секции к установочной поверхности показаны на рисунке 3.



**Рисунок 2 – Вариант использования ограждения:**

- 1 — секция ограждения основная *PERCo-MB-15V*;
- 2 — секция ограждения дополнительная *PERCo-MB-15D*.

## 6 МАРКИРОВКА И УПАКОВКА

6.1 Ограждение в стандартном комплекте поставки (см. подраздел 4.1) упаковано в транспортировочные ящики, которые предохраняют его от повреждений во время транспортирования и хранения.

6.2 Габаритные размеры ящиков и их масса в стандартном комплекте поставки указаны в таблице 2.

6.3 Ящики имеют маркировку упакованного изделия, а также дополнительную маркировку в виде наклеек с рядом знаков (см. таблицу 3).

6.4 В каждый ящик вкладывается упаковочная ведомость.

Таблица 2

ВИД УПАКОВКИ	ГАБАРИТНЫЕ РАЗМЕРЫ ЯЩИКА (длина x ширина x высота), ММ	МАССА ЯЩИКА КГ	ПРИМЕЧАНИЕ
Ящик для секции ограждения основной <i>PERCo-MB-15V</i>	2215x930x202	54	
Ящик для секции ограждения дополнительной <i>PERCo-MB-15D</i>	2115x765x136	30	

Таблица 3

ЗНАКИ МАРКИРОВКИ ЯЩИКОВ			ПРИМЕЧАНИЕ
условное название	условное обозначение	количество на одном ящике	
«Верх»		2	
«Стекло»		2	
«Допускаемая нагрузка»	70 кгс max 	2	
«Боится сырости»		2	



## 7 МЕРЫ БЕЗОПАСНОСТИ

7.1 Монтаж ограждения должен проводиться лицами, полностью изучившими данное *Руководство*, с соблюдением общих правил выполнения монтажных работ.

7.2 При выполнении монтажных работ:

- **используйте только исправные инструменты;**
- **при установке секций ограждения до их закрепления будьте особенно внимательны и аккуратны, предохраняйте секции от падения.**

7.3 При эксплуатации ограждения **ЗАПРЕЩАЕТСЯ**:

- **подвергать ограждение рывкам и ударам;**
- **использовать при чистке ограждения вещества, способные вызвать повреждения поверхностей.**

## 8 МОНТАЖ

### 8.1 Общие рекомендации

8.1.1 Монтаж ограждения является ответственной операцией, от которой в значительной степени зависит работоспособность и срок службы изделия. До начала монтажных работ рекомендуется внимательно изучить данный раздел и в дальнейшем следовать изложенным в нём инструкциям.

#### **ВНИМАНИЕ!**

**Предприятие-изготовитель не несет ответственности за повреждения ограждения и другого оборудования, а также за иной ущерб, нанесённый в результате неправильного монтажа, и отклоняет любые претензии потребителя, если монтаж выполнен с нарушением указаний, приведённых в данном *Руководстве*.**

8.1.2 При монтаже рекомендуется:

- выполнять работы силами не менее двух человек, имеющих квалификацию монтажника не ниже третьего разряда;
- устанавливать ограждение на прочные и ровные бетонные (бетон с характеристиками не ниже марки 400, группа прочности B22,5), каменные и т.п. основания, имеющие толщину не менее 150 мм;
- при установке ограждения на менее прочное основание применять закладные фундаментные элементы размером 300x300x300 мм;
- перед установкой ограждения проверить горизонтальность и плоскостность основания и при необходимости выровнять его; максимальное допустимое отклонение основания от плоскостности составляет 1,5 мм;
- применять для крепления ограждения анкерные болты фирмы «SORMAT».

8.1.3 При выполнении монтажных работ рекомендуется использовать следующие инструменты:

- электроперфоратор мощностью 1,2÷1,5 кВт;
- угловую отрезную машинку мощностью 0,6 кВт;
- электродрель мощностью 0,6 кВт;
- сверла твердосплавные Ø16 мм;

- сверло  $\varnothing 3,5$  мм;
- ключи рожковые или торцовые *S13; S17*;
- ключ шестигранный *S4; S6; S14*;
- отвёртку с крестообразным шлицем №2 длиной 150 мм;
- отвёртку с прямым шлицем №5 длиной 150 мм;
- штангенциркуль *ШЦ-I-250*;
- рулетку 3 м;
- уровень строительный;
- две стремянки с числом ступеней не менее четырёх.

**Примечание** — Допускается применение других инструментов, не снижающих требуемое качество монтажных работ.

## 8.2 Монтаж ограждения

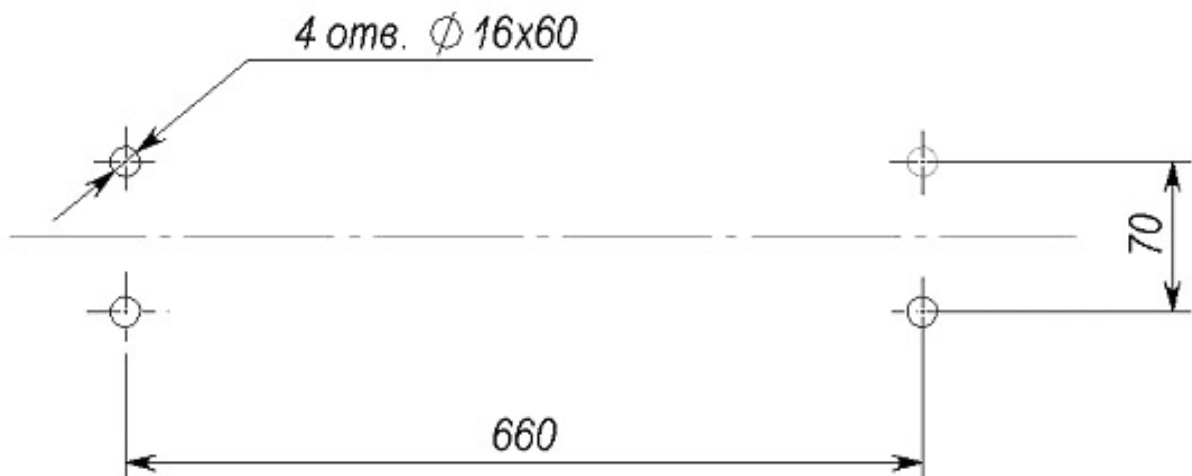
8.2.1 Распакуйте ограждение и проверьте комплект поставки согласно разделу 4.

8.2.2 Далее в разделе содержание монтажных операций дано с учётом приведённых выше рекомендаций (см. подраздел 8.1). Рекомендации по подготовке отверстий в основании (установочной поверхности) для крепления ограждения даны с учётом использования анкерных болтов фирмы «*SORMAT*» для прочных бетонных полов (см. п. 4.2.3 и таблицу 4).

ТАБЛИЦА 4

ТИПОРАЗМЕР АНКЕРА	НАЗНАЧЕНИЕ	ДИАМЕТР СВЕРЛА, ММ	ГЛУБИНА СВЕРЛЕНИЯ, ММ	КОЛИЧЕСТВО, ШТУК
<i>PFG IR 10-15</i>	Крепление основных секций ограждения <i>PERCo-MB-15V</i> к установочной поверхности	16	60	4

8.2.3 Выполните на установочной поверхности в соответствии с рисунком 3 разметку отверстий для монтажа ограждения.



**Рисунок 3 – Схема разметки для установки основной секции ограждения *PERCo-MB-15V***

8.2.4 Подготовьте отверстия для крепления. Вставьте анкеры на всю глубину подготовленных отверстий.

**ВНИМАНИЕ!**

**При выполнении дальнейших работ (п.п. 8.2.5-8.2.8)  
до закрепления секций ограждения  
будьте особенно внимательны и аккуратны,  
предохраняйте секции от падения.**

8.2.5 Закрепите основную секцию с помощью болтов, при этом усилие их затяжки должно быть предварительным, обеспечивающим возможность отклонения секции от вертикали. Добейтесь с помощью уровня вертикального положения секции (допускается использовать монтажные прокладки). Окончательно затяните болты.

8.2.6 Дополнительную секцию ограждения подрежьте в размер по месту.

**Примечание** – При необходимости допускается уменьшение длины дополнительной секции до 260 мм (см. рисунок 2).

8.2.7 К стыкам секций приложите соответствующие накладки (рисунок 2) и через имеющиеся в накладках отверстия разметьте по месту отверстия  $\varnothing 3,5$  мм для саморезов\*.

8.2.8 Просверлите по сделанной разметке отверстия  $\varnothing 3,5$  мм и соедините основную и дополнительную секции между собой с помощью накладок и саморезов.

8.2.9 Проверьте все резьбовые соединения ограждения и при необходимости подтяните их.

Ограждение установлено.

При необходимости обращайтесь за консультациями в ближайший сервисный центр *PERCo* (см. Приложение А).

---

\* Саморезы входят в комплект поставки накладок.

## 9 ТРАНСПОРТИРОВАНИЕ И ХРАНЕНИЕ

9.1 Ограждение в упаковке предприятия-изготовителя допускается транспортировать только закрытым транспортом (в железнодорожных вагонах, в контейнерах, в закрытых автомашинах, в трюмах, на самолетах и т.д.).

9.2 При транспортировании допускается штабелировать ящики в два ряда.

9.3 Хранение ограждения допускается в закрытых помещениях при температуре окружающего воздуха от минус 40 до плюс 55°C и относительной влажности воздуха до 98% при 25°C. В помещении для хранения не должно быть паров кислот, щелочей, а также газов, вызывающих повреждение покрытий.

9.4 После транспортирования и хранения ограждения при отрицательных температурах или при повышенной влажности воздуха перед началом монтажных работ его необходимо выдержать в упаковке не менее 24 ч в климатических условиях, соответствующих условиям эксплуатации (см. п.п. 2.1-2.2).

## 10 ГАРАНТИЙНЫЕ ОБЯЗАТЕЛЬСТВА *PERCo*

10.1 *PERCo* (далее **Изготовитель**) гарантирует соответствие изделия **ограждение полноростовое *PERCo-MB-15*** требованиям безопасности при соблюдении **Покупателем** правил транспортирования, хранения, монтажа и эксплуатации изделия, изложенных в данном *Руководстве*.

10.2 Гарантийный срок эксплуатации изделия составляет *12 месяцев* с даты продажи, если иное не оговорено в договоре с **Покупателем** на поставку изделия.

10.3 При отсутствии в гарантийном талоне даты продажи и штампа гарантийный срок исчисляется с даты выпуска.

10.4 В случае не гарантийного ремонта гарантийный срок на заменённые детали и узлы изделия составляет *три месяца* и исчисляется с даты отправки изделия (отремонтированного или из ремонтного фонда) в адрес **Покупателя**.

10.5 Претензии по количеству, комплектности и дефектам внешнего вида поставленных изделий принимаются **Изготовителем** в письменной форме в срок не позднее *пяти рабочих дней* со дня получения изделий **Покупателем**. В случае несоблюдения вышеуказанного срока претензии к поставленным изделиям по перечисленным основаниям не принимаются.

10.6 Гарантия не распространяется на изделия:

- имеющие механические повреждения, приведшие к выходу изделия из строя;
- имеющие не санкционированные **Изготовителем** изменения в конструкции или комплектности;
- отдельные узлы которых имеют следы постороннего вмешательства или ремонта лицами, не уполномоченными на это **Изготовителем** (за исключением необходимых действий, выполняемых при монтаже изделия в соответствии с эксплуатационной документацией);
- имеющие повреждения и неисправности, вызванные действием непреодолимой силы (стихийных бедствий, вандализма и т.д.).

10.7 В максимальной степени, допустимой действующим законодательством, **Изготовитель** не несет ответственности ни за какие прямые или косвенные убытки **Покупателя**, включая убытки от потерь прибыли и информации, убытки от простоя, упущенную выгоду и другие убытки, связанные с использованием или невозможностью использования изделий.

10.8 В течение гарантийного срока производится бесплатный ремонт изделия в мастерской **Изготовителя** или в сертифицированных сервисных центрах **Изготовителя**, перечень которых приведен на сайте **Изготовителя** [www.perco.ru](http://www.perco.ru) и в *Руководстве* на данное изделие (см. Приложение А). **Изготовитель** оставляет за собой право отремонтировать неисправное изделие или заменить его на аналогичное исправное. Срок ремонта определяется **Изготовителем** при сдаче изделия в ремонт. Расходы по транспортировке изделия к месту ремонта и обратно несет **Покупатель**, если иное не оговорено в договоре на поставку изделия. Расходы по отправке потребителю отремонтированных малогабаритных изделий по России массой не более 5 кг в пределах простого тарифа почты России несет **Изготовитель**.

Перед отправкой изделия в ремонт в адрес **Изготовителя** в целях сокращения срока ремонта **Покупатель** обязан проинформировать специалиста Департамента Сервисного Обслуживания **Изготовителя** о возникшей при эксплуатации изделия проблеме и причинах отправки изделия. Для этого необходимо заполнить и отправить по электронной почте приведённый на указанном выше сайте **Изготовителя** *бланк рекламации* или сообщить необходимые данные специалисту Департамента Сервисного Обслуживания **Изготовителя** по телефону (номера телефонов технической поддержки указаны на последней странице *Руководства* на данное изделие). **Изготовитель** оставляет за собой право не принимать в ремонт изделие у **Покупателя**, не приславшего заполненный *бланк рекламации* или не сообщившего необходимых данных по телефону.

**Выезд специалистов к Покупателю  
и обслуживание изделий на месте эксплуатации  
не входит в гарантийные обязательства Изготовителя  
и осуществляется специалистами сервисных центров за  
отдельную плату.**

10.9 Кроме гарантий, указанных выше, **Изготовитель** не предоставляет никаких других гарантий относительно совместимости данного изделия с изделиями, произведёнными другими изготовителями, а также гарантий годности изделия для целей, не предусмотренных эксплуатационной документацией на данное изделие.

10.10 Гарантией не предусматриваются претензии относительно технических параметров изделия, если они соответствуют указанным **Изготовителем**.

Если в результате проведённой **Изготовителем** экспертизы рекламационного изделия дефекты не обнаружатся, и изделие будет признано исправным, то на **Покупателя** ложится обязанность оплаты расходов **Изготовителя** на экспертизу.

**В случае обнаружения дефектов обращайтесь по адресу:**

180600, г. Псков, ул. Леона Поземского, 123 В  
Тел./факс: (812) 321-61-55, 292-36-05  
e-mail: [turnstile@perco.ru](mailto:turnstile@perco.ru)

**или в ближайший сервисный центр PERCo**  
(см. Приложение А).



## ГАРАНТИЙНЫЙ ТАЛОН



### Ограждение полноростовое *PERCo-MB-15*

Отметка о поставляемой модификации	<i>PERCo MB-15V</i>	
	<i>PERCo MB-15D</i>	

Дата выпуска: «        » \_\_\_\_\_ 201\_\_ года

Штамп Службы технического контроля  
-----

Дата продажи: «        » \_\_\_\_\_ 201\_\_ года

\_\_\_\_\_  
(подпись, штамп)



-----  
Линия отреза

## ОТРЫВНОЙ ТАЛОН НА ГАРАНТИЙНЫЙ РЕМОНТ



### Ограждение полноростовое *PERCo-MB-15*

Отметка о поставляемой модификации	<i>PERCo MB-15V</i>	
	<i>PERCo MB-15D</i>	

Дата выпуска: «        » \_\_\_\_\_ 201\_\_ года

Штамп Службы технического контроля  
-----

Дата продажи: «        » \_\_\_\_\_ 201\_\_ года

\_\_\_\_\_  
(подпись, штамп)



## Сервисные центры PERCo ПРИЛОЖЕНИЕ А (справочное)

<b>Москва</b> ул. Профсоюзная, д. 128, корп. 3 Тел.: + 7 495 514-35-84 Факс: + 7 495 913-30-39 E-mail: naladka@sotops.ru www.sotops.ru	<b>ООО «АСБ СОТОПС»</b>	<b>Екатеринбург</b> ВИЗ-Бульвар, д. 13/В, оф. 101 Тел./Факс: + 7 343 372-72-27 E-mail: serv@armoural.ru	<b>ООО «АРМО-Урал Сервис»</b>
<b>Москва</b> проезд Серебрякова, д.14,стр. 11 Тел.: + 7 495 229-45-15 Факс: + 7 495 229-45-15 доб. 201 E-mail: spetrenko@global-id.ru www.global-id.ru	<b>ООО «ГЛОБАЛ АЙ ДИ»</b>	<b>Екатеринбург</b> ул. Бажова, д. 103, оф. 42 Тел.: + 7 343 221-38-92 Факс: + 7 343 355-16-28 E-mail: support@atehn.ru www.atehn.ru	<b>ООО «Активные технологии»</b>
<b>Москва</b> ул. Матвеевская. д. 20, стр. 3 Тел.: + 7 495 921-38-76 Факс: + 7 495 921-38-76 E-mail: perco@sinf.ru www.sinf.ru	<b>ЗАО «ЗАЩИТА ИНФОРМАЦИИ»</b>	<b>Екатеринбург</b> ул. Коминтерна, дом № 16, офис 624 Тел.: + 7 343 253-89-88 Факс: + 7 343 253-89-88 E-mail: sc@novamatica.ru www.novamatica.ru	<b>ООО «Новаматика»</b>
<b>Москва</b> Ленинградский пр., 80, корп. 5А, офис 203 Тел.: + 7 495 799-92-80 Факс: + 7 495 799-92-81 E-mail: akim@megalion.ru www.proper.ru	<b>ООО «Компания МЕГАЛИОН»</b>	<b>Екатеринбург</b> ул. Вишневая, д.69, литер Б, офис 317 Тел.: + 7 343 382-08-42 Факс: + 7 343 382-08-42 E-mail: info@electrovision.ru www.electrovision.ru	<b>ООО «Электровижн»</b>
<b>Москва</b> Высоковольтный проезд, д.1, стр.49, офис 137 Тел.: + 7 495 640-50-50 Факс: + 7 495 640-50-50 E-mail: serv@mirdostupa.ru www.mirdostupa.ru	<b>ООО «Мир доступа»</b>	<b>Нижний Новгород</b> ул. Советская, д. 3 Тел.: + 7 831 246-35-17 Факс: + 7 831 246-16-22 E-mail: perco@r-style.nnov.ru www.r-style.nnov.ru	<b>ООО «Эр-Стайл Волга интеграция»</b>
<b>Минск</b> ул. Кульман, 2, офис 424 Тел.: + 375 17 292-35-52 Факс: + 375 17 292-70-52 E-mail: prosvet@securit.by www.securit.by	<b>ИВООО «Просвет»</b>	<b>Одесса</b> ул. Палубная, 9/3 Тел./Факс: + 380 48 777-66-11 E-mail: yugo-zapad@optima.com.ua www.sw.odessa.ua	<b>ООО "Агентство информационной безопасности «Юго-Запад» "</b>
<b>Минск</b> ул. Машиностроителей, 29-502 Тел.: + 375 17 341-50-50 Факс: + 375 17 341-50-50 E-mail: support@secur.by www.secur.by	<b>Сфератрэйд ОДО</b>	<b>Пермь</b> ул.25 Октября, 72 Тел.: + 7 342 260-97-03 Факс: + 7 342 260-97-00 доб.116 E-mail: perco@grdn.ru www.grdn.ru	<b>ООО «Гардиан»</b>
<b>Санкт-Петербург</b> Аптекарский проспект, д. 2 Тел.: + 7 812 600-20-60 доб. 252,227 Факс: + 7 812 600-20-60 доб. 227 E-mail: marakhovskiy@garantgroup.com www.garantgroup.com	<b>ООО «Компания «ГАРАНТ»»</b>	<b>Ростов-на-Дону</b> ул.Ленина, 118-а Тел.: + 7 863 293-90-94 Факс: + 7 863 293-02-48 E-mail: perco@r-style.donpac.ru www.r-style.donpac.ru	<b>ООО «Эр-Стайл Юг»</b>
<b>Санкт-Петербург</b> Выборгская наб. д. 29, лит. «А», оф. 217 Тел.: + 7 812 454-60-62 Факс: + 7 812 454-60-62 E-mail: egorov_iv@intebro.ru www.intebro.ru	<b>ООО «Интебро»</b>	<b>Тольятти</b> ул. Юбилейная, 31-Е оф. 705 Тел.: + 7 8482 42-02-41 Факс: + 7 8482 70-65-46 E-mail: perco@unitcom.ru www.unitcom.ru	<b>ООО «Юнит»</b>
<b>Барнаул</b> проезд Полюсный, д.39 Тел.: + 7 3852 624-777 Факс: + 7 3852 624-888 E-mail: service@sp-e.ru www.sp-e.ru	<b>ООО НТП «Специальная Электроника»</b>	<b>Тюмень</b> ул. Северная, 3/2 Тел.: + 7 3452 46-13-65 Факс: + 7 3452 50-91-24 E-mail: tmnperco@tmk-pilot.ru www.tmk-pilot.ru	<b>ООО ТМК «ПИЛОТ»</b>
<b>Воронеж</b> ул. Свободы, дом 31, лит. А, пом. 1 Тел.: + 7 473 251-22-25 Факс: + 7 473 261-19-80 E-mail: AZimin@radomir.intercon.ru www.rmv.ru	<b>ООО «Радомир»</b>	<b>Киев</b> ул. Лятошинского, 12, к. 65 Тел.: + 380 44 331-82-21 Факс: + 380 44 331-81-66 E-mail: info@systcom.com.ua www.systcom.com.ua	<b>ЧП «Системные коммуникации»</b>
<b>Воронеж</b> ул. Текстильщиков, д. 2-А, офис 305 Тел.: + 7 473 251-52-36 Факс: + 7 473 251-52-36 E-mail: lumitar@mail.ru www.lumitar.ru	<b>ООО «ЛЮМИТАР»</b>	<b>Челябинск</b> ул. Каслинская, 30 Тел.: + 7 351 729-99-77 Факс: + 7 351 729-99-77 E-mail: service@ural-sb.ru www.ural-sb.ru	<b>ООО «УРАЛ-системы безопасности»</b>
<b>Казань</b> ул. Минская, 26 А Тел.: + 7 843 262-13-57 Факс: + 7 843 262-17-17 E-mail: forexsb@mail.ru www.forex-sb.ru	<b>ООО «ФОРЭКС- СБ»</b>	<b>Караганда</b> бульвар Мира, 19 Тел.: + 7 7212 50-03-49 Факс: + 7 7212 56-16-99 E-mail: service@htss.kz www.htss.kz	<b>ТОО «Hi-Tec Security Systems»</b>
<b>Владивосток</b> ул. Лазо, д. 26 Тел.: + 7 4232 20-97-07 Факс: + 7 4232 20-97-13 E-mail: dima@acustika.ru www.acustika.ru	<b>ООО «Акустика Плюс»</b>		



## **ООО «Завод ПЭРКо»**

Тел.: (812) 329-89-24, 329-89-25

Факс: (812) 292-36-08

Юридический адрес:

180600, г. Псков, ул. Леона Поземского, 123 В

Техническая поддержка:

Тел./факс: (812) 321-61-55, 292-36-05

- |                           |  |
|---------------------------|--|
| <b>system@perco.ru</b>    | – по вопросам обслуживания электроники систем безопасности   |
| <b>turnstile@perco.ru</b> | – по вопросам обслуживания турникетов, ограждений            |
| <b>locks@perco.ru</b>     | – по вопросам обслуживания замков                            |
| <b>soft@perco.ru</b>      | – по вопросам технической поддержки программного обеспечения |

**[www.perco.ru](http://www.perco.ru)**

Утв. 26.01.2007 (Ред. 8)

Кор. 12.10.2012 (изм. 3)

Отп. 12.10.2012

[www.perco.ru](http://www.perco.ru)