

ООО "ПРОЭЛ"

Замок электромагнитный
"ПРОЭЛ" ML-45

677139.005 РЭ

- *Руководство по эксплуатации*
- *Техническое описание*
- *Руководство по монтажу*
- *Паспорт*

Оглавление

1. Замок ML-45_____	1 шт.
2. Винт крепления замка_____	2шт.
3. Накладка_____	1шт.
4. Винт стопорный_____	1шт.
5. Винт крепления накладки_____	1шт.
6. Втулка_____	1шт.
7. Угольник_____	1шт.
8. Спецгайка_____	2шт.
9. Втулка резиновая_____	1шт.
10. Стальная шайба_____	1шт.
11. Гроверная шайба_____	2шт.
12. Руководство по эксплуатации_____	1экз.
13. Упаковка_____	1комплект.

Технические характеристики

Параметр	Замок электромагнитный
Усилие удержания, кг, не менее	450
Напряжение питания (постоянное ~), В	~12...15
Потребляемая мощность, Вт, не более	16
Остаточный магнетизм	нет
Рабочая температура, °С	от минус 30 до +50
Относительная влажность, %	не более 90
Габаритные размеры, мм, не более:	
ширина	63
высота	37
длина	270
Масса, кг, не более	5,3
Срок службы	5 лет

Назначение

Замки электромагнитные **ML-45** предназначены для использования в системах ограничения доступа в помещения и работают в жестких условиях эксплуатации.

Электромагнитные замки обеспечивают:

- высокое усилие удержания;
- вандалозащищенность;
- высокую износоустойчивость.

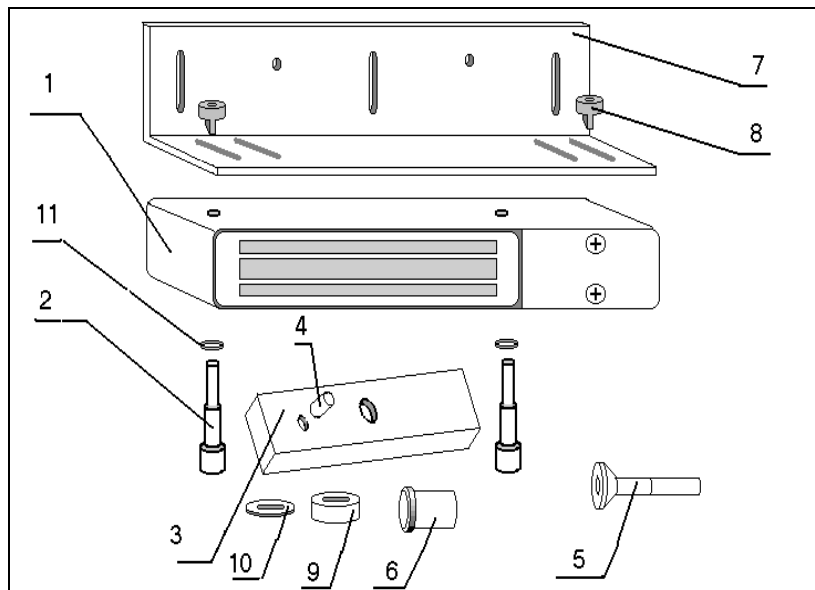
Электромагнитные замки предназначены для установки на любой тип двери внутри помещения и сопрягаются с широким рядом типов домофонов, кодовых устройств ограничения доступа и т.д.

Замки электромагнитные в корпусе имеют отсек, в котором может быть размещен контроллер или плата управления замком.

Контроллер и плата управления в комплект поставки не входят.

Размеры отсека: 37×48×33 мм.

Комплектность

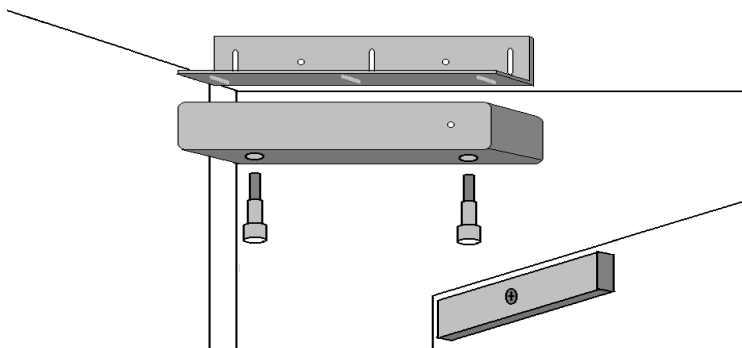


Принцип работы

В рабочем режиме электромагнитный замок находится в закрытом состоянии. При этом на катушку замка подаётся постоянное напряжение в соответствии с данными, приведёнными в технических характеристиках.

Замок открывается при снятии постоянного напряжения с катушки электромагнита.

Монтаж электромагнитного замка



Монтаж накладки:

При закрытой двери разметьте места накладки и замка;

Просверлите на двери посадочные отверстия для винта крепления накладки 3 и стопорного винта 4;

Закрепите накладку 3 на двери с помощью винта 5 и втулки 6 с обязательной установкой втулки 9 и шайбы 10.

При монтаже обеспечьте люфт накладки 3-5 мм относительно винта 5 !!!

Монтаж замка:

Просверлите посадочные отверстия соответствующие диаметра под винты диаметром 8 мм;

С помощью винтов закрепите угольник 7;

Спецгайками 8 и винтами 2 соедините замок 1 с угольником 7.

При закрытой двери отрегулируйте в горизонтальной и вертикальной плоскостях совпадение всей площади накладки с рабочей поверхностью замка. Для предотвращения самооткручивания винтов смажьте их резьбовую часть любой масляной краской или нитроэмалью.

Техническое обслуживание

Техническое обслуживание изделия проводят не реже 1 раза в 6 месяцев. Оно заключается в следующем:

- внешним осмотром проверить крепление замка и накладки и, при необходимости, затянуть винты;
- убрать загрязнения с рабочих поверхностей замка и накладки;
- осмотреть кабель на наличие повреждения изоляции.

Транспортировка и хранение

Транспортировка замков может производиться любым видом транспорта в упаковке изготовителя при температуре окружающего воздуха от минус 50 до +50 °С. Хранение должно производиться в закрытых помещениях в упаковке при температуре воздуха от +5 до +40 °С без резких изменений температуры и отсутствии в воздухе паров кислот, щелочей, газов, вызывающих коррозию. Срок хранения при соблюдении всех правил эксплуатации 2 года со дня изготовления.

Гарантии изготовителя

Предприятие - изготовитель гарантирует бесплатный ремонт или замену замка электромагнитного, вышедшего из строя по вине изготовителя, в течение 12 месяцев со дня его продажи через розничную торговую сеть, или со дня его продажи (отпуска) изготовителем, если он через розничную торговую сеть не реализовывался.

В гарантийном ремонте может быть отказано в следующих случаях:

- использование замка в условиях, не соответствующих требованиям эксплуатации;
- наличие механических повреждений или дефектов, причиненных замку покупателем;
- неправильное подключение к источнику питания;
- наличие дефектов, возникших в результате перепадов напряжения питания, превышающих предельное значение для данного изделия;
- нарушение правил транспортировки и хранения.

Дефектные изделия на ремонт принимаются только комплектными в упаковке изготовителя.

После истечения срока гарантийного обслуживания предприятие-изготовитель обеспечивает послегарантийное обслуживание замка на договорной основе.

Потребитель лишается права на гарантийное обслуживание (безвозмездное устранение недостатков товара или возмещение расходов на их исправление), замену товара или возврат изготовителю товара ненадлежащего качества в течение гарантийного срока в отношении недостатков, возникших после передачи товара потребителю в результате нарушения им правил пользования, хранения или транспортировки товара, действий третьих лиц или непреодолимой силы. Гарантийное обслуживание производится при предъявлении документов, подтверждающих факт и условия покупки товара. При отсутствии таких документов доказывание факта и условий покупки товара, в том числе факта предоставления гарантии и её условий, осуществляется потребителем в порядке, установленном действующим законодательством.